

**160 1700 Waschtisch-Einhebelmischer ohne Ablaufgarnitur**

Ausladung 120 mm, mit Keramikkartusche, mit Flexschläuchen 3/8", chrom

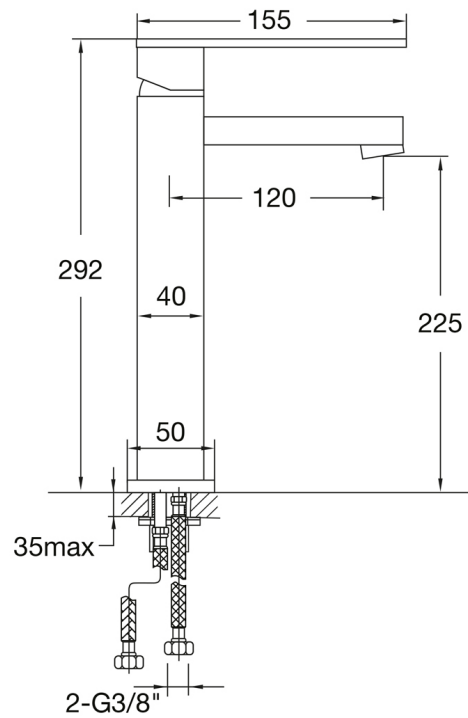
PRODUKTBILD



160 1700 Waschtisch-Einhebelmischer ohne Ablaufgarnitur

Ausladung 120 mm, mit Keramikkartusche, mit Flexschläuchen 3/8", chrom

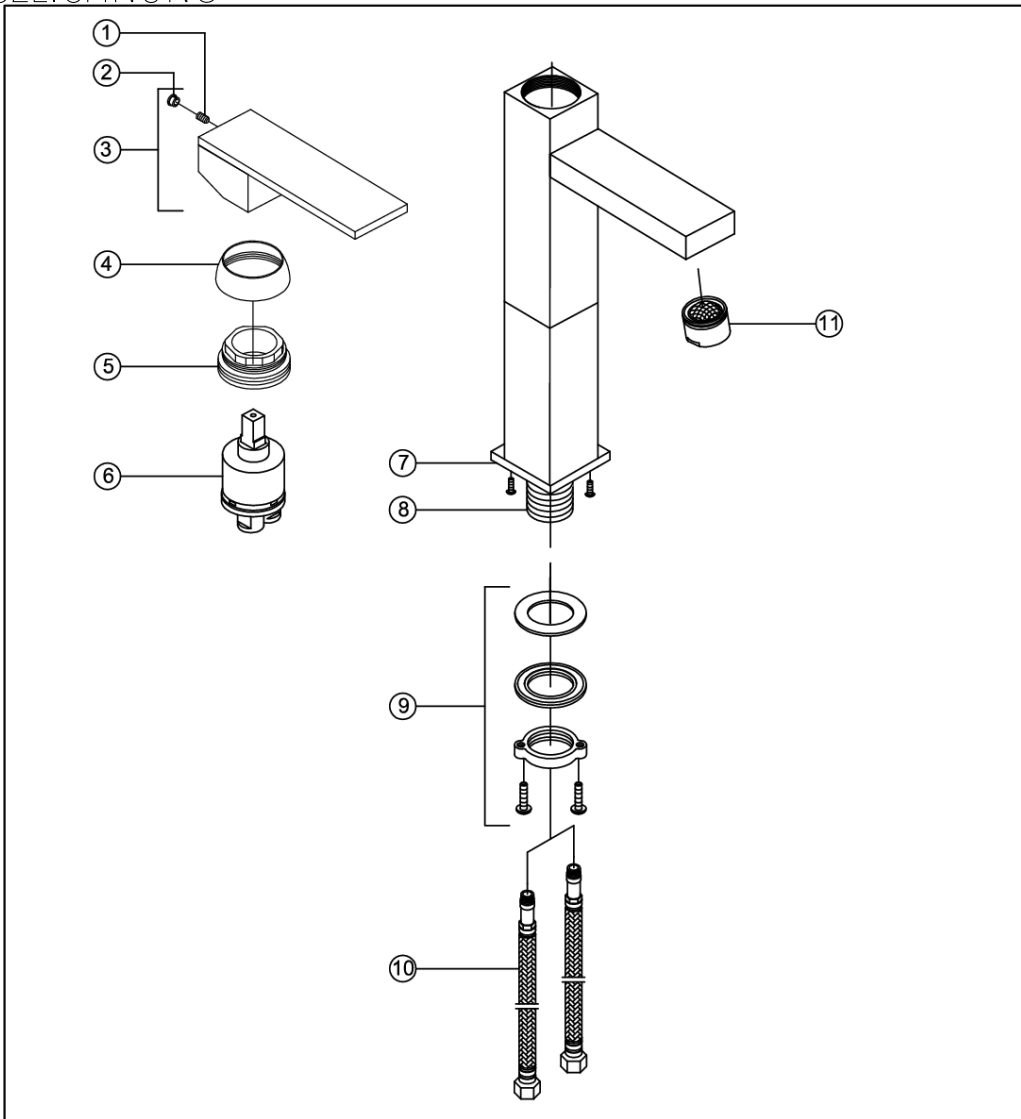
TECHNISCHE ZEICHNUNG




160 1700 Waschtisch-Einhebelmischer ohne Ablaufgarnitur

Ausladung 120 mm, mit Keramikkartusche, mit Flexschläuchen 3/8", chrom

EXPLOSIONSZEICHNUNG



1	Madenschraube   hexagon screw	<b>160 1700</b>
2	099 4104 Chromkämpchen   chrome cap	
3	099 9947 Griff   handle	
4	099 8009 Kugelkappe   chrome cap for cartridge hexagon	
5	099 8015 Überwurfmutter Kartuschenbefestigung (35mm)   hexagon nut for cartridge fixing set (35 mm)	<b>07.05.2013</b>
6	099 9019 Keramik-Kartusche Ø 35 mm   ceramic cartridge Ø 35 mm	<b>STEINBERG</b> 
7	135 4001 Fuss-Rosette   foot rosette	
8	099 1316 Befestigungschaft   mounting shaft	
9	099 9805 Befestigungsset   fixing set	
10	099 9200 Flexschläuche 3/8" x M 10   flexible connection hose Ü 3/8" x M 10	
11	099 9120 Luftsprudler mit verchromter Hülse   aerator with chrome sleeve	

Autor Dtl. - Ing. Zuzana Michalkova