

## Designsiphon Flowstar S

Oberflächen: **Chrom** Artikelnummer: **52105000**



### Beschreibung

#### Merkmale

- Verstellweg 60 - 165 mm
- Wandabstand 330 mm
- Geruchverschluss- Stauwasserhöhe beträgt 75 mm
- Anschlussmaße Eingang: G 1¼
- Anschlussmaße Abgang DN32

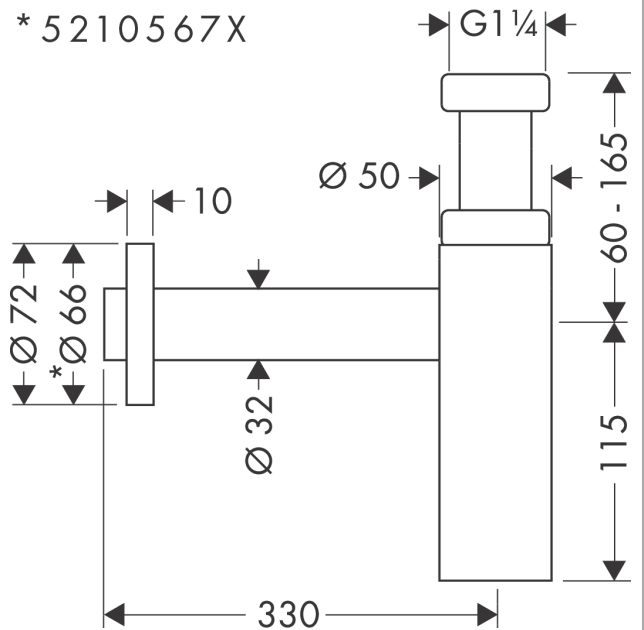
### Designpreise



### Produktabbildung



### Maßzeichnung



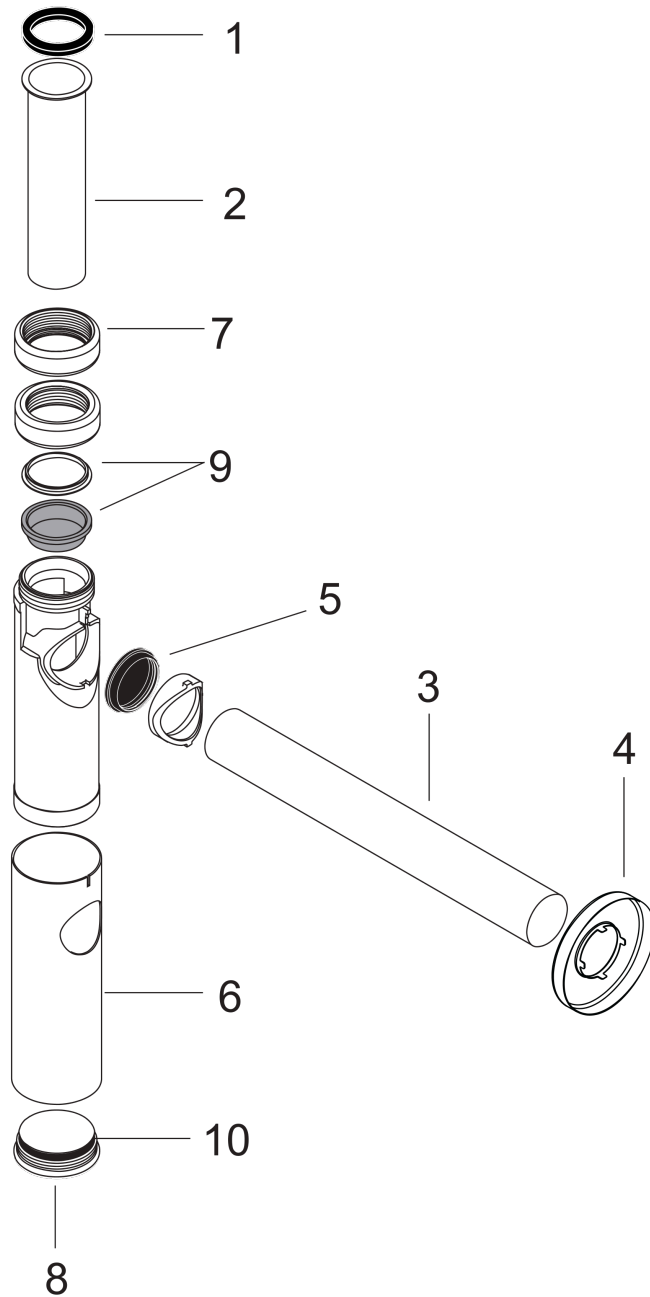
**Designsiphon Flowstar S**

Oberflächen: **Chrom** Artikelnummer: **52105000**



**Explosionszeichnung**

Baujahr: >03/04



## Designsiphon Flowstar S

Oberflächen: **Chrom** Artikelnummer: **52105000**



### Ersatzteilliste

Baujahr: >03/04

Pos.	Beschreibung	Artikelnummer	PG	VE
1	Dichtung 1¼"	53971000	-	1
2	Schiebrohr 1¼" 150 mm	96420000	-	1
3	Wandrohr 1¼" 500 mm	53493000	-	1
4	Rosette	96490000	-	1
5	Dichtbuchse	96487000	-	1
6	Hülse	96554000	-	1
7	Überwurfmutter	97702000	-	1
8	Stopfen	97258000	-	1
9	Keildichtung 1¼"	97701000	-	1
10	O-Ring 38x2,5	98198000	-	1
a	Rohr 1¼" 300 mm mit Bord	53428000	-	1