

## Vivenis

### Einhebel-Brausemischer Aufputz

Oberflächen: **Mattweiß** Artikelnummer: **75620700**



#### Beschreibung

##### Merkmale

- 1 Verbraucher
- Anschlussart: S-Anschlüsse
- Stichmaß: 150 ± 12 mm
- maximale Durchflussmenge bei 3 bar: 12,3 l/min
- Keramikmischsystem
- min. Betriebsdruck: 1 bar
- max. Betriebsdruck: 10 bar
- Temperaturbegrenzung einstellbar
- Rückflussverhinderer
- mit Schalldämpfer
- Schlauchanschluss DN15
- Anschlussgröße: DN15
- Geräuschgruppe: I
- Durchflussklasse: A

#### Designpreise

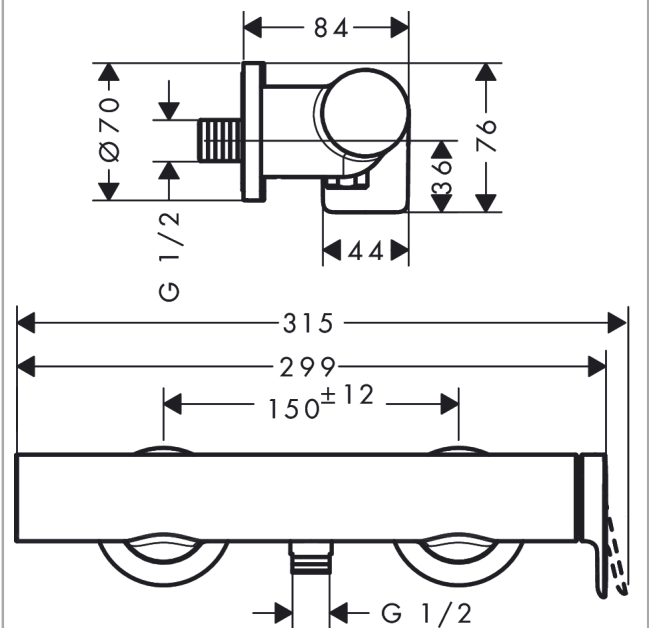


reddot winner 2021

#### Produktabbildung



#### Maßzeichnung



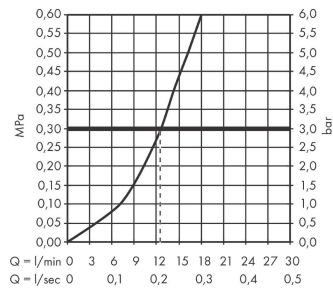
Vivenis

Einhebel-Brausemischer Aufputz

Oberflächen: **Mattweiß** Artikelnummer: **75620700**



Durchflussdiagramm



Vivenis

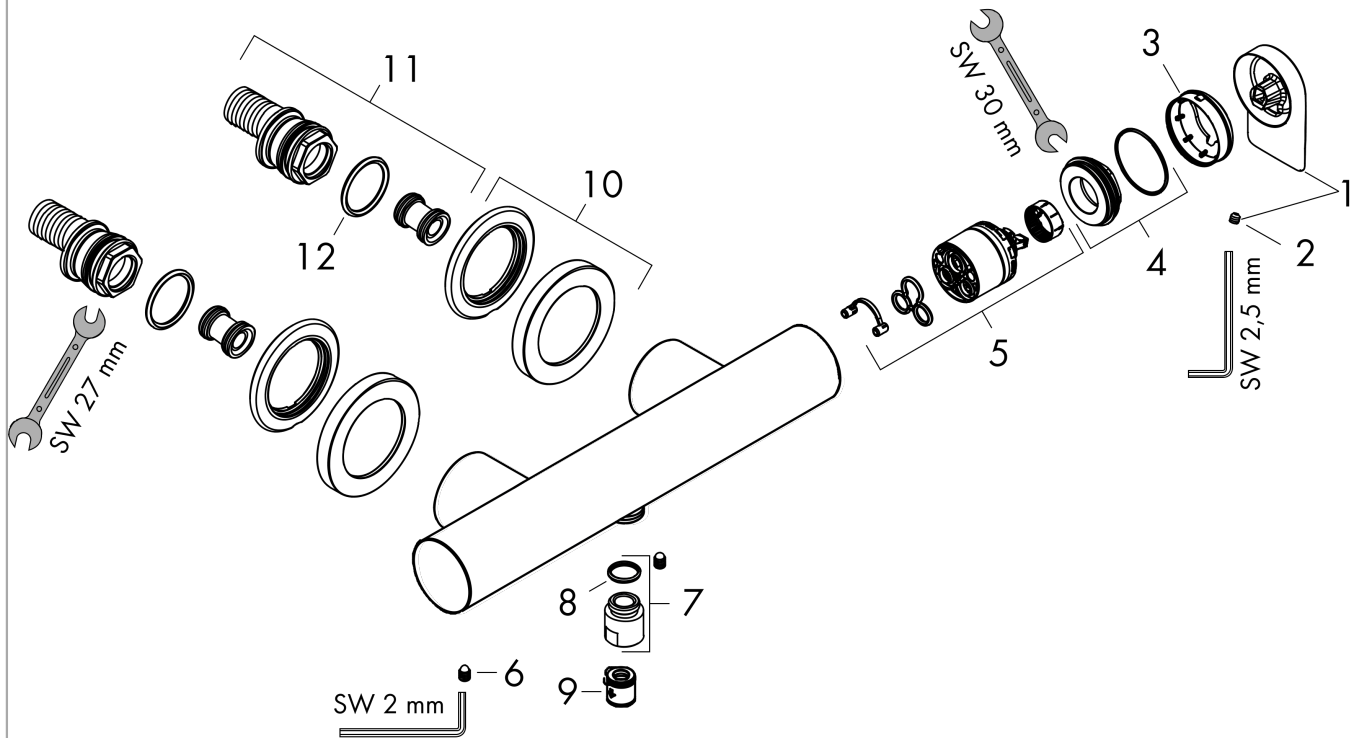
Einhebel-Brausemischer Aufputz

Oberflächen: **Mattweiß** Artikelnummer: **75620700**



Explosionszeichnung

Baujahr: >06/21



## Vivenis

### Einhebel-Brausemischer Aufputz

Oberflächen: **Mattweiß** Artikelnummer: **75620700**



#### Ersatzteilliste

Baujahr: >06/21

Pos.	Beschreibung	Artikelnummer	PG	VE
1	Griff	94375700	-	1
2	Madenschraube M5x5	98446000	-	1
3	Kappe	94370700	-	1
4	Mutter	93995000	-	1
5	Kartusche kpl.	93895000	-	1
6	Schraube	94366000	-	1
7	Schlauchanschluss	96044000	-	1
8	O-Ring 14x2	98129000	-	1
9	Rückflußverhinderer-Set DW 15	94074000	-	1
10	Rosette Ø 70 mm	94365700	-	1
11	S-Anschluss Set	95772000	-	1
12	O-Ring 29x3	98371000	-	1