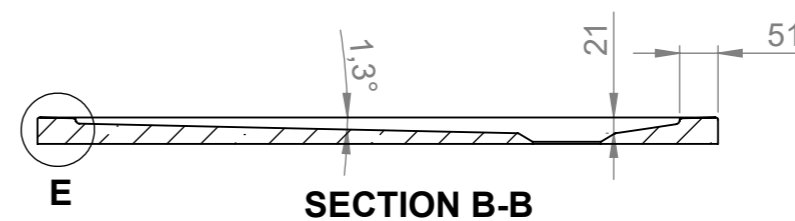
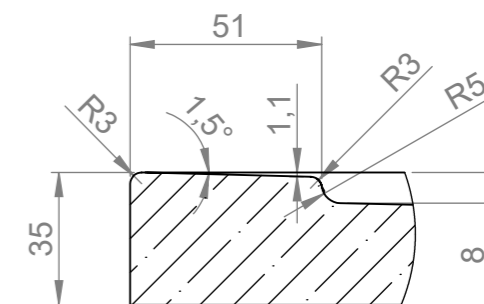


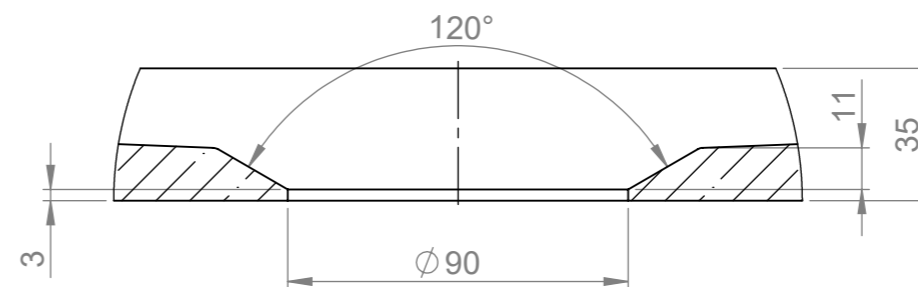
**DETAIL D
SCALE 1 : 2**



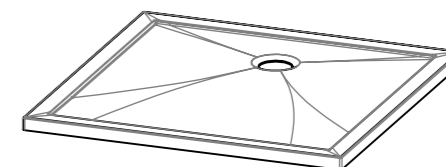
SECTION B-B



**DETAIL E
SCALE 1 : 2**



**DETAIL C
SCALE 1 : 2**



KNIEF

Artikel-Nr. / Order No. :
0800-9090-MI

Gewicht / Weight :
38 kg

Modell / Model
MI 90x90

Maßstab/Scale:
1:10

Maße / Dimensions :
90 x 90 x 35 mm

Datum / Date :
28.04.2021