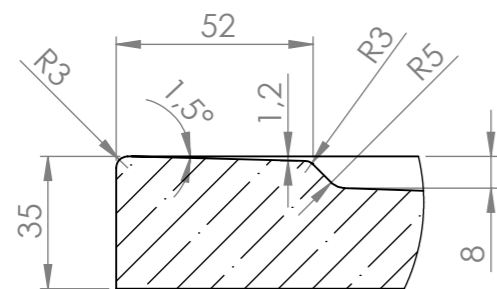
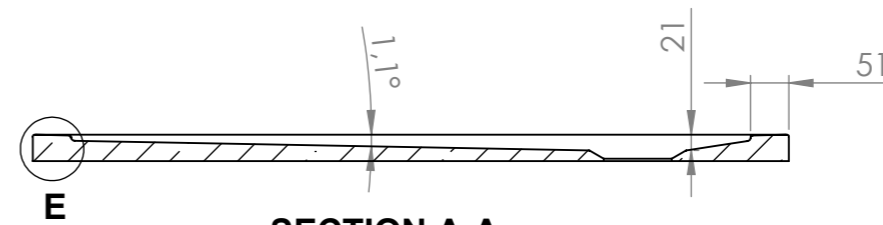


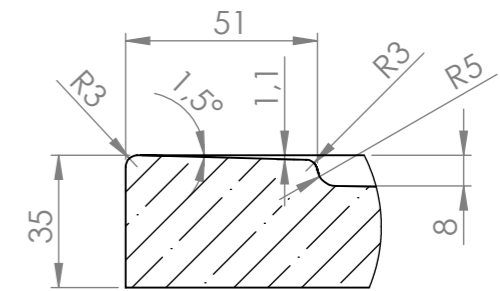
SECTION B-B



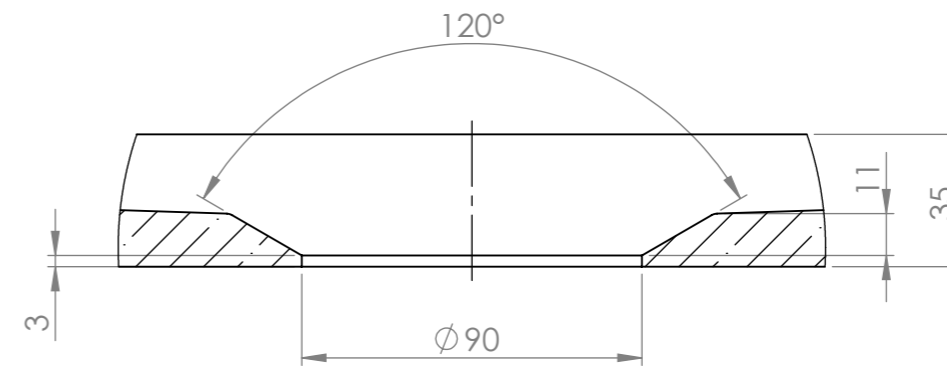
DETAIL D
SCALE 1 : 2



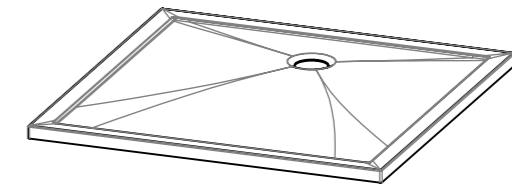
SECTION A-A



DETAIL E
SCALE 1 : 2



DETAIL C
SCALE 1 : 2



KNIEF

Artikel-Nr. / Order No. :
0800-100100-MI

Gewicht / Weight :
46 kg

Modell / Model
MI 100x100

Maßstab/Scale:
1:10

Maße / Dimensions :
100 x 100 x 35 mm

Datum / Date :
28.04.2021