

Vernis Shape

Einhebel-Brausemischer Aufputz

Oberflächen: **Chrom** Artikelnummer: **71650000**



Beschreibung

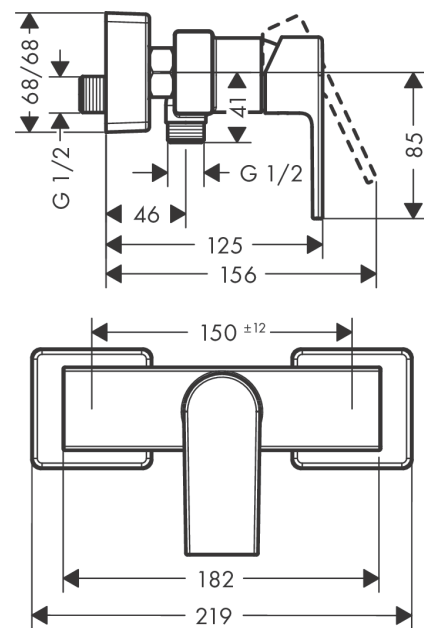
Merkmale

- 1 Verbraucher
- Anschlussart: S-Anschlüsse
- Durchfluss für Handbrause bei 3 bar: 15,7 l/min
- Keramikmischsystem
- min. Betriebsdruck: 1 bar
- max. Betriebsdruck: 10 bar
- Temperaturbegrenzung einstellbar
- Rückflussverhinderer
- mit Schalldämpfer
- für Durchlauferhitzer geeignet
- Schlauchanschluss DN15
- Anschlussgröße: DN15
- Geräuschgruppe: I
- Durchflussklasse: A

Produktabbildung



Maßzeichnung



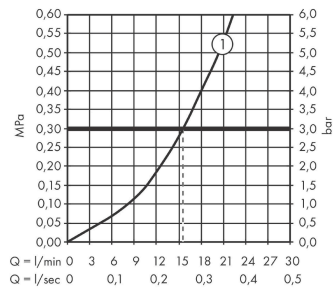
Vernis Shape

Einhebel-Brausemischer Aufputz

Oberflächen: **Chrom** Artikelnummer: **71650000**



Durchflussdiagramm



Abgang Brause mit IB-Widerstand