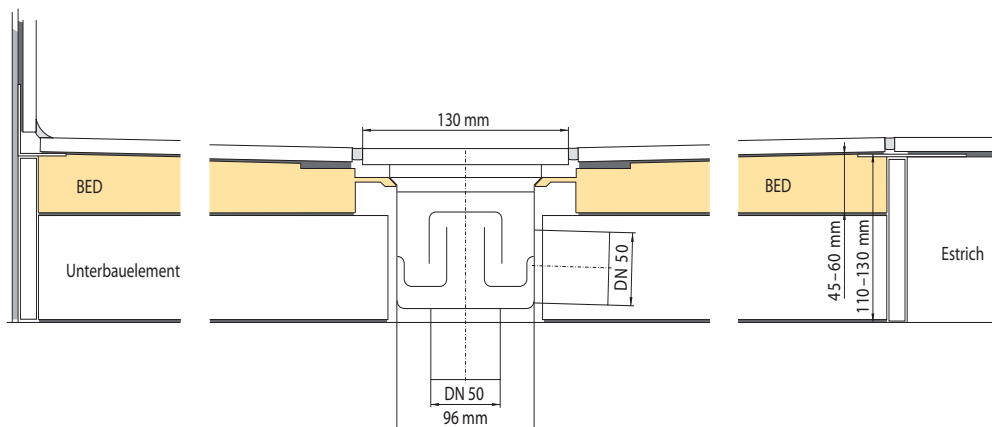


## WESKO BED / BED M

### Schnitt Duschelement



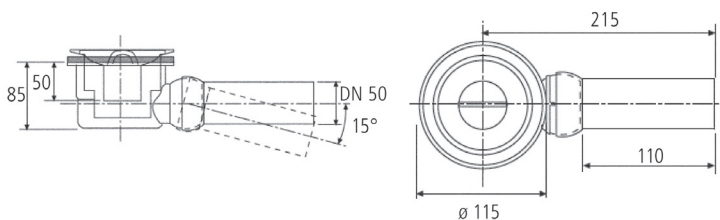
### Ablauf

Ablauf waagrecht nach DIN EN 274: Ablaufstutzen DN 50  
 Ablaufleistung im System: 42 l/min  
 Herausnehmbarer Siphoneinsatz

Ablauf senkrecht nach DIN EN 274: Ablaufstutzen DN 50  
 Ablaufleistung im System: 60 l/min  
 Herausnehmbarer Siphoneinsatz

### Ansicht Ablauf

Ablauf waagrecht



Ablauf senkrecht

