




WimTec® ECOSAN W6


Berührungslose Wandarmatur





 **Thermostat mit 38 °C Warmwasserbegrenzung**
Verbrühschutz mit 43 °C Temperatursperre
(einstellbar und mechanisch entnehmbar).


 **Berührungslose Auslösung**
für eine komfortable und hygienische Bedienung.

 **Abschalt-Automatik**
Energie- und wassersparend stoppt der Wasserfluss.

 **Dauerlauf**
zur Abgabe einer definierten Wassermenge.


 **Reinigungsstopp**
zum Deaktivieren der Armatur mittels Magnetstift.


 **Einfache Nachrüstung**
Passend auf bestehende Zweipunktanschlüsse
dank Batteriebetrieb.

 **Freispül-Automatik**
Um das mikrobielle Wachstum zu hemmen, erfolgt nach
Ablauf des Spülintervalls eine automatische Stagnations-
freispülung (Spülintervall und Spüldauer einstellbar).

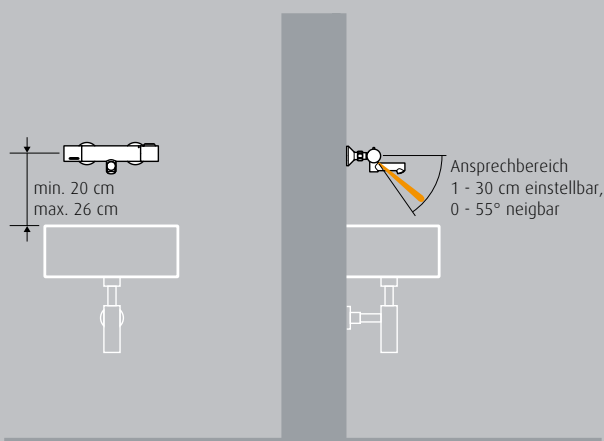
HyPlus Intelligente Freispül-Automatik

Die automatische Stagnationsfreispülung erfolgt
bedarfsgerecht und kosteneffizient nur bei unzureichen-
der Nutzung. Das Spülintervall und die Mindestspüldauer
können präzise abgestimmt werden, womit der regel-
mäßige und vollständige Wasseraustausch nach
VDI/DVGW 6023 sichergestellt wird.

 **Geeignet für endständige Sterilfilter**

 **HyPlus** Kompatibel mit WimTec REMOTE
Infrarot-Tablet zum Einstellen, Steuern und Auslesen von
Einzelarmaturen in der HyPlus Ausführung, siehe Seite 10.

Montage:

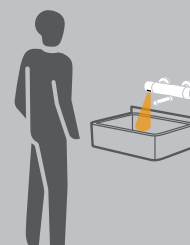


Funktion:

Wasserfluss startet
Sobald der Benutzer im
Ansbereich der Infrarot-
sensorik erfasst wird.



Wasserfluss stoppt
Wenn der Benutzer den
Ansbereich wieder
verlässt oder nach Ablauf der
eingestellten Maximallaufzeit.



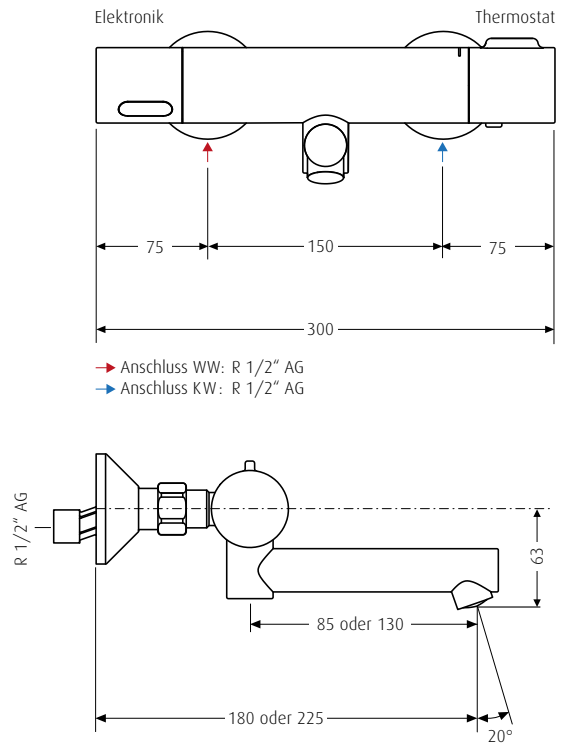
Technische Daten:

WimTec ECOSAN W6 - 6 V:

Batterie:	6 V Lithium CR-P2
Batterielebensdauer:	ca. 200.000 Auslösungen (max. 4 Jahre)
Ansprechbereich:	1 cm bis 30 cm einstellbar
Dauerlauf:	aktivierbar, für die Dauer der Maximallaufzeit
Selbstschlussfunktion:	aktivierbar*
Reinigungsstopp:	aktivierbar, für 3 min
Fließdruck:	0,05 bis 0,5 MPa (0,5 bis 5 bar)
Statischer Druck:	max. 0,8 MPa (8 bar)
Durchflussmenge:	ca. 6 l/min (druckunabhängig)
Wassertemperatur:	max. 70 °C (max. 80 °C für max. 10 min)
Wasseranschluss:	R 1/2" AG
Stichmaß:	150 mm
Werkstoff:	Messing verchromt

Produktausführung:	Standard	HyPlus
Maximallaufzeit:	10 s bis 10 min	1 s bis 10 min*
Freispül-Automatik:	aktivierbar	aktivierbar
- Spülintervall:	3 h bis 48 h nach letzter Nutzung	alle 30 min bis 7 d* bei unzureichender Nutzung
- Spüldauer:	10 s oder 20 s	bedarfsgerechte Mindestspüldauer: 10 s bis 10 min*
- Spülleistung bei Nichtbenutzung:		ca. 1 l bis 2.880 l/Tag* * In Verbindung mit WimTec REMOTE

Maße in mm:



Bezeichnung

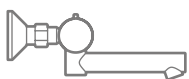
Ausführung

Oberfläche

Art.Nr.

Lieferumfang WimTec ECOSAN W6:

Zweipunkt-Wandarmatur mit S-Anschlüssen, integrierter Elektronik, Thermostat mit Temperatursperre, 6 V Batterie, Magnetventil, Vorfilter, Rückflussverhinderer, Rosetten und Magnetstift.



WimTec ECOSAN W6 - 6 V

Berührungslose Zweipunkt-Wandarmatur mit Thermostat für Batteriebetrieb **mit Standard S-Anschlüssen**.

Ausladung 180 mm
Ausladung 225 mm

Standard	Chrom	125 184
Standard	Chrom	125 207



WimTec ECOSAN W6 - 6 V

Berührungslose Zweipunkt-Wandarmatur mit Thermostat für Batteriebetrieb **mit absperzbaren S-Anschlüssen**.

Ausladung 180 mm
Ausladung 225 mm

HyPlus	Chrom	125 191
HyPlus	Chrom	125 214

Zubehör:



WimTec FIX WT für Wandarmatur

Waschtisch-Montageelement für Wandarmaturen, siehe Seite 177.

105 162

WimTec FIX WT für Ausgussbecken

Waschtisch-Montageelement für Ausgussbecken, siehe Seite 178.

101 850

Weiteres Zubehör und Ersatzteile, siehe ab Seite 192.