

Vivenis
Standventil 80 für Kaltwasser ohne Ablaufgarnitur
 Oberflächen: **Chrom** Artikelnummer: **75013000**



Beschreibung

Merkmale

- ComfortZone 80
- Ausladung 133 mm
- Strahlart: WaterfallStream
- maximale Durchflussmenge bei 3 bar: 5 l/min
- Keramikmischsystem
- nur für Kaltwasseranschluss
- Anschlussart: G 3/8 Anschlusschläuche

Technologie



Designpreise

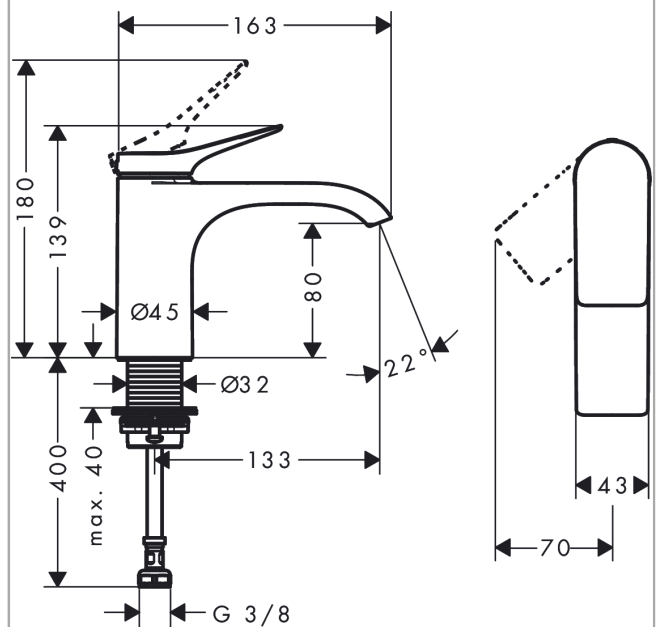


reddot winner 2021

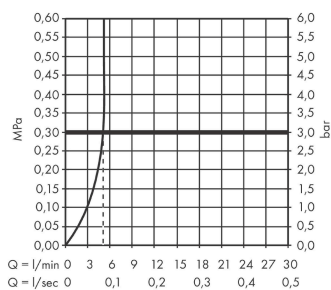
Produktabbildung



Maßzeichnung



Durchflussdiagramm

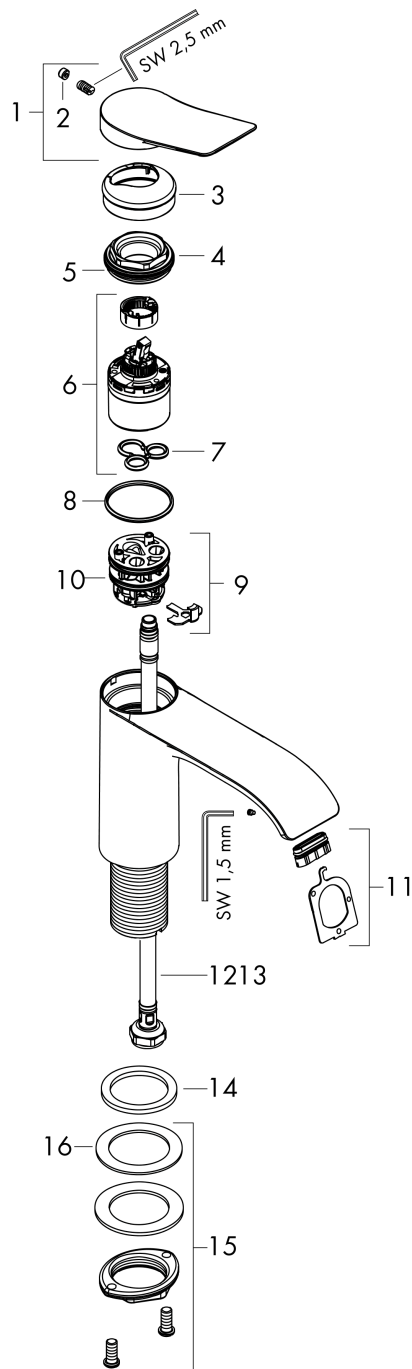


Vivenis
Standventil 80 für Kaltwasser ohne Ablaufgarnitur
 Oberflächen: **Chrom** Artikelnummer: **75013000**



Explosionszeichnung

Baujahr: >06/21



Vivenis

Standventil 80 für Kaltwasser ohne Ablaufgarnitur

Oberflächen: **Chrom** Artikelnummer: **75013000**



Ersatzteilliste

Baujahr: >06/21

Pos.	Beschreibung	Artikelnummer	PG	VE
1	Griff	94288000	-	1
2	Griffstopfen	93735460	-	1
3	Rosette	94027000	-	1
4	Mutter	93995000	-	1
5	O-Ring 35x1,5	92114000	-	1
6	Kartusche kpl.	93897000	-	1
7	Dichtung	95008000	-	1
8	O-Ring 35x2	92604000	-	1
9	Adapter für Kartusche	95966000	-	1
10	O-Ring 30x2	98186000	-	1
11	Strahlformer	94275000	-	1
12	Anschlussschlauch 450 mm M8x0,75 G3/8	97206000	-	1
13	O-Ring 6,6x1,6	93019000	-	1
14	Flachdichtung	98749000	-	1
15	Schaftbefestigung kpl. (Ø 32)	13961000	-	1
16	Gleitring	97548000	-	1
a	Schaftverlängerung 35 mm	13898000	-	1