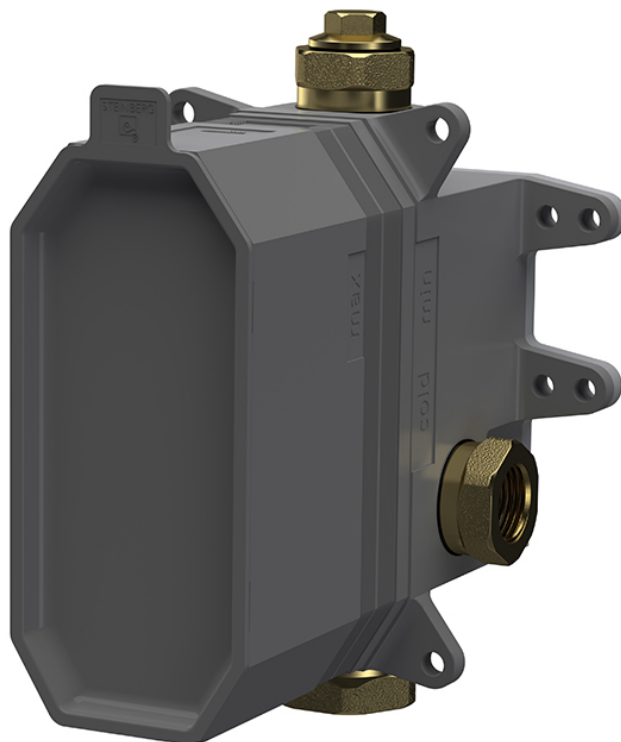


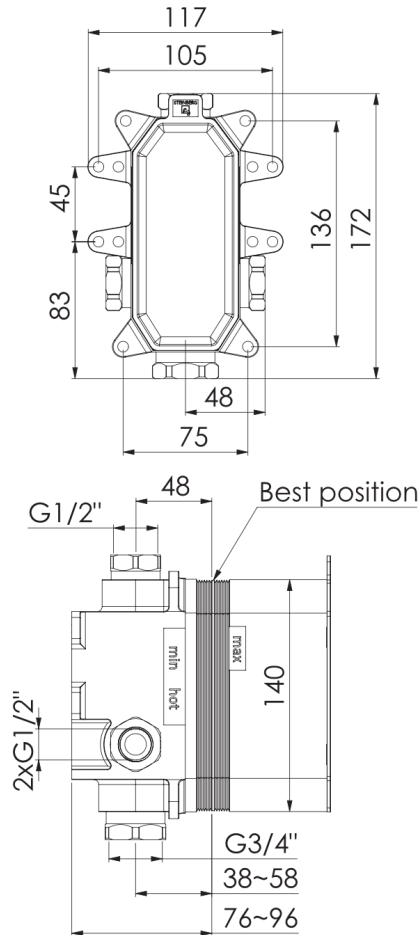
010 2110 3 Unterputz Einbaukörper 1/2" Universell für alle Wanne/Brause- und Brause-Einhebelmischbatterien  
mit wasserdichtem Einbaukasten, mit Keramikkartusche, mit Kerdi Dichtmanschette, mit Schallschutzmatte

PRODUKTBILD



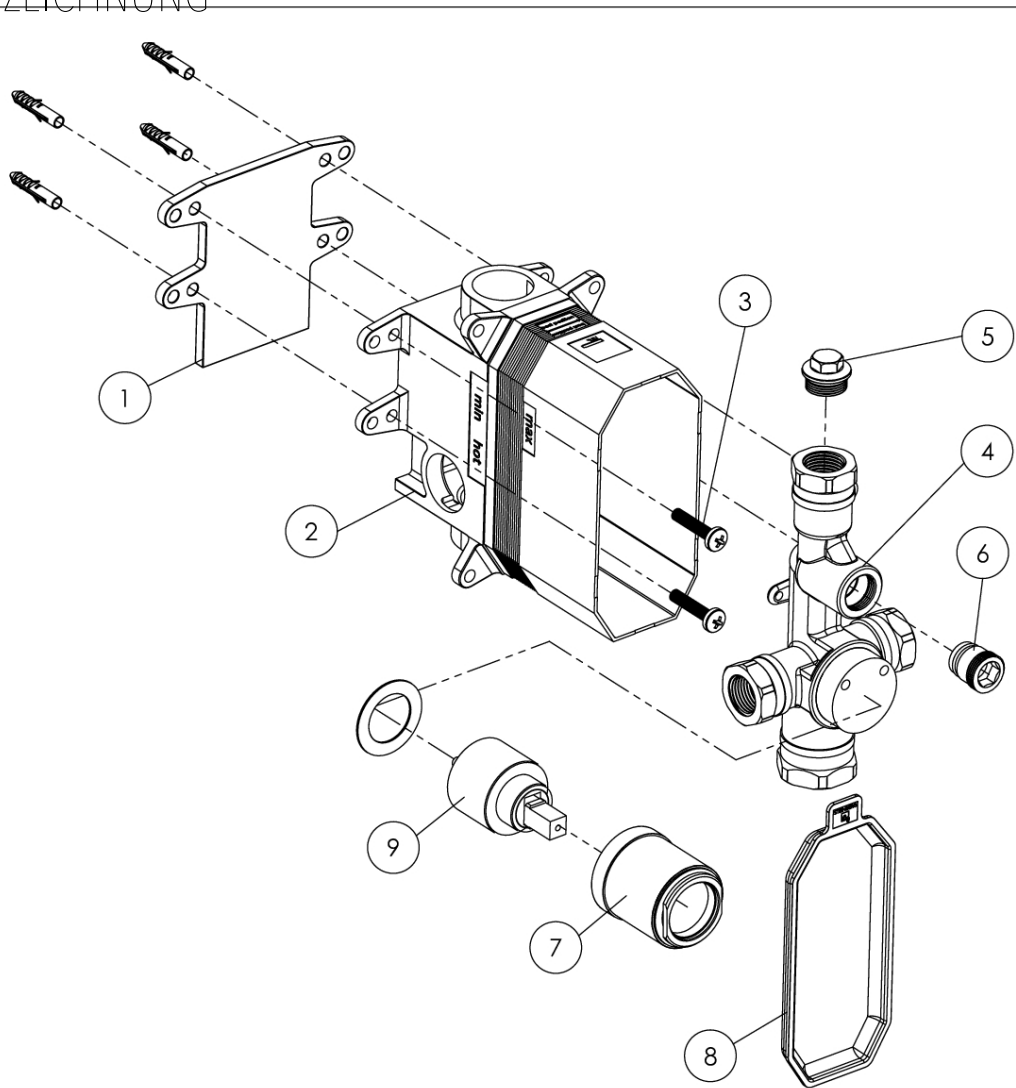
010 2110 3 Unterputz Einbaukörper 1/2" Universell für alle Wanne/Brause- und Brause-Einhebelmischbatterien  
 mit wasserdichtem Einbaukasten, mit Keramikkartusche, mit Kerdi Dichtmanschette, mit Schallschutzmatte

TECHNISCHE ZEICHNUNG



010 2110 3 Unterputz Einbaukörper 1/2" Universell für alle Wanne/Brause- und Brause-Einhebelmischbatterien  
mit wasserdichtem Einbaukasten, mit Keramikkartusche, mit Kerdi Dichtmanschette, mit Schallschutzmatte

EXPLOSIONSZEICHNUNG



PartNo	DE	EN	
1	Schallschutzmatte	soundproof mat	010 2110 3
2	Steinbox grau	Steinbox grey	
3	Schraube M6	screw M6	
4	Gusskörper mit Anschlüssen	Cast body with connections	16.11.2020
5	099 2099 Blindstopfen 1/2"	blind plug 1/2"	
6	099 2100 Blindstopfen 1/2" für Umsteller	blind plug 1/2" for diverter	
7	099 9022 3 Messinghülse für Kartusche	brass sleeve of cartridge	
8	Steinbox Deckel grau	Steinbox front cover, grey	
9	099 9020 1 Keramik Kartusche Ø40 mm "Kerox"	ceramic cartridge Ø40 mm "Kerox"	
			STEINBERG