

STEINBERG

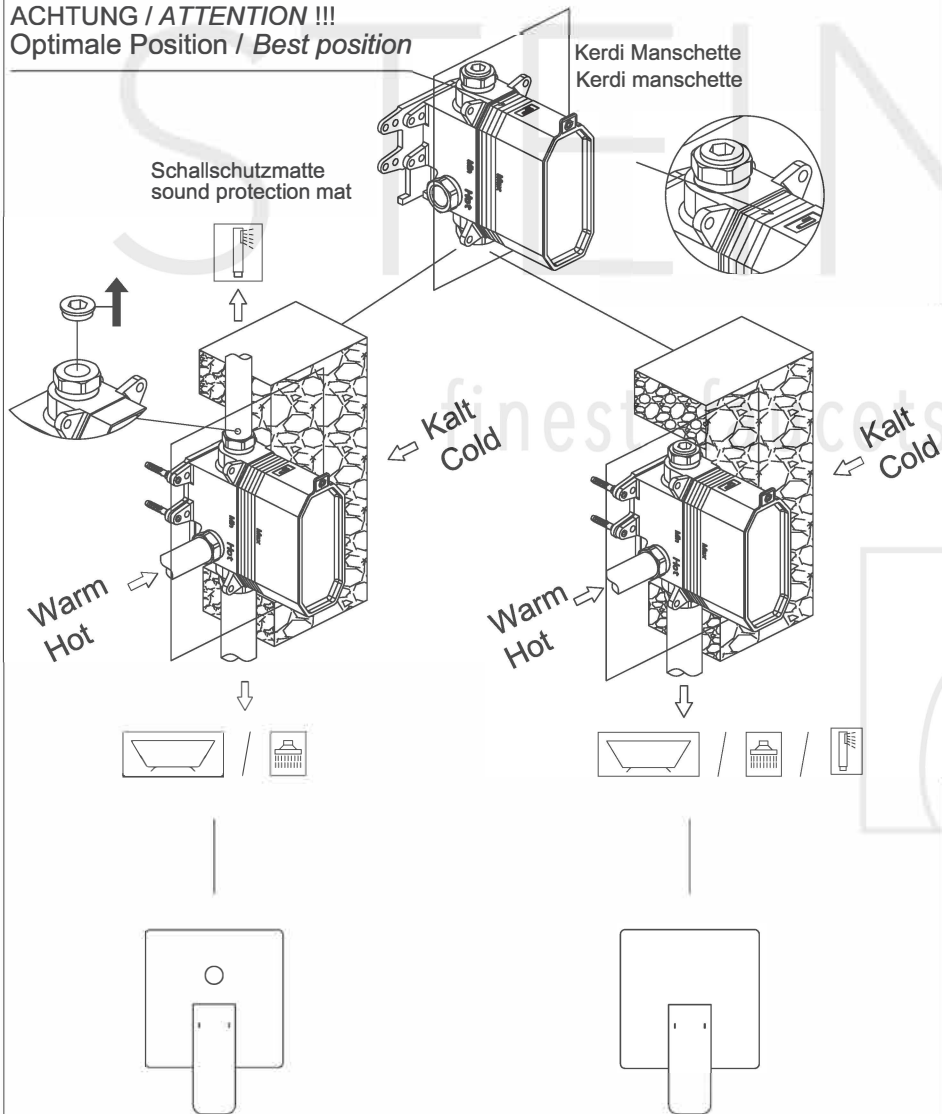


Unterputz Einbaukörper 1/2"

Art.Nr.010 2110 3

Installation

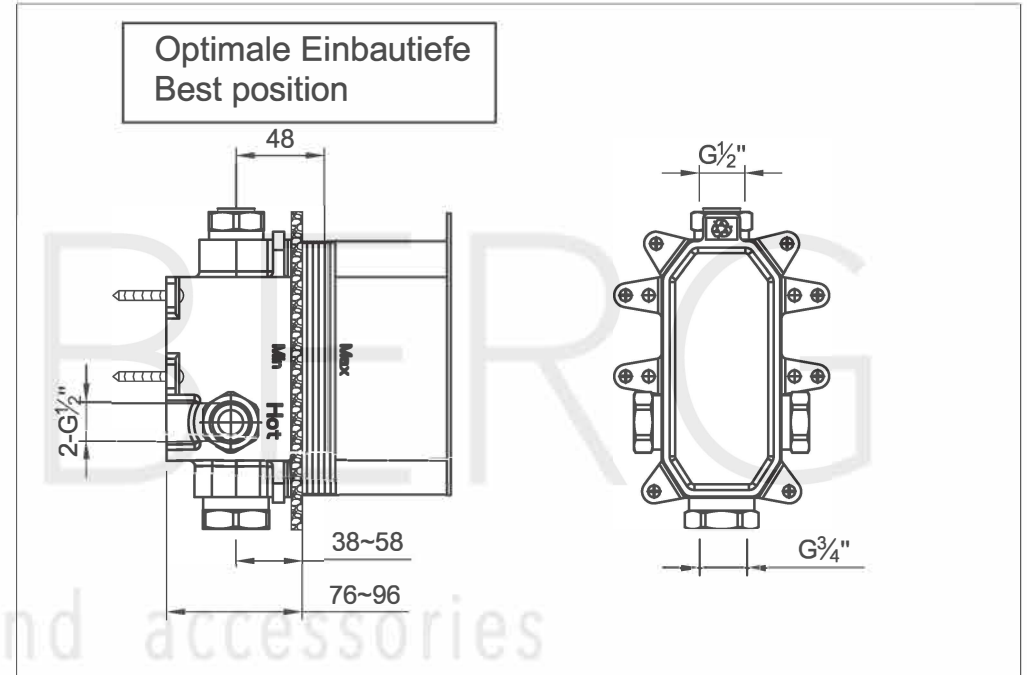
ACHTUNG / ATTENTION !!!
Optimale Position / Best position



Für alle ... 2103 3
for all ... 2103 3

Für alle ... 2243 3
for all ... 2243 3

Technische Zeichnung



Explosionszeichnung

