

**160 2243 3 Fertigmontageset für Brause-Einhebelmischer**

mit Abdeckplatte 165 mm x 165 mm, (Einbaukörper 010 2110 3 separat bestellen), chrom

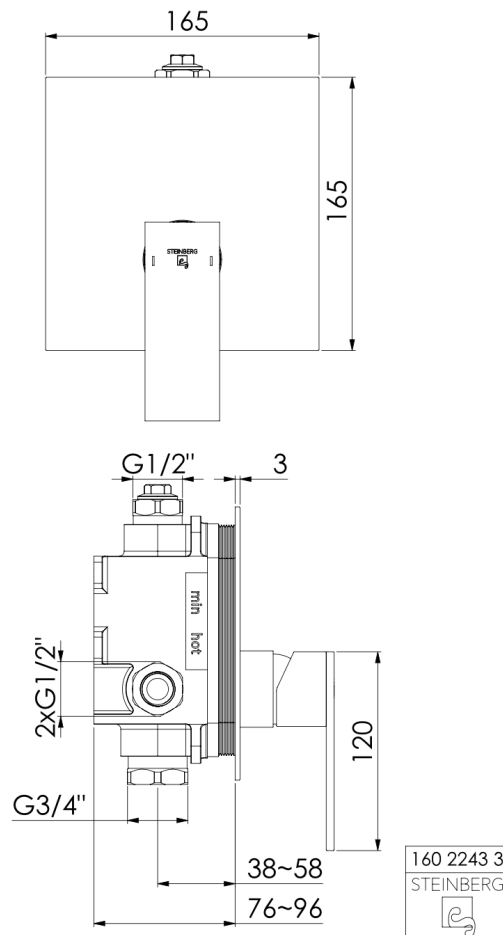
PRODUKTBILD



160 2243 3 Fertigmontageset für Brause-Einhebelmischer

mit Abdeckplatte 165 mm x 165 mm, (Einbaukörper 010 2110 3 separat bestellen), chrom

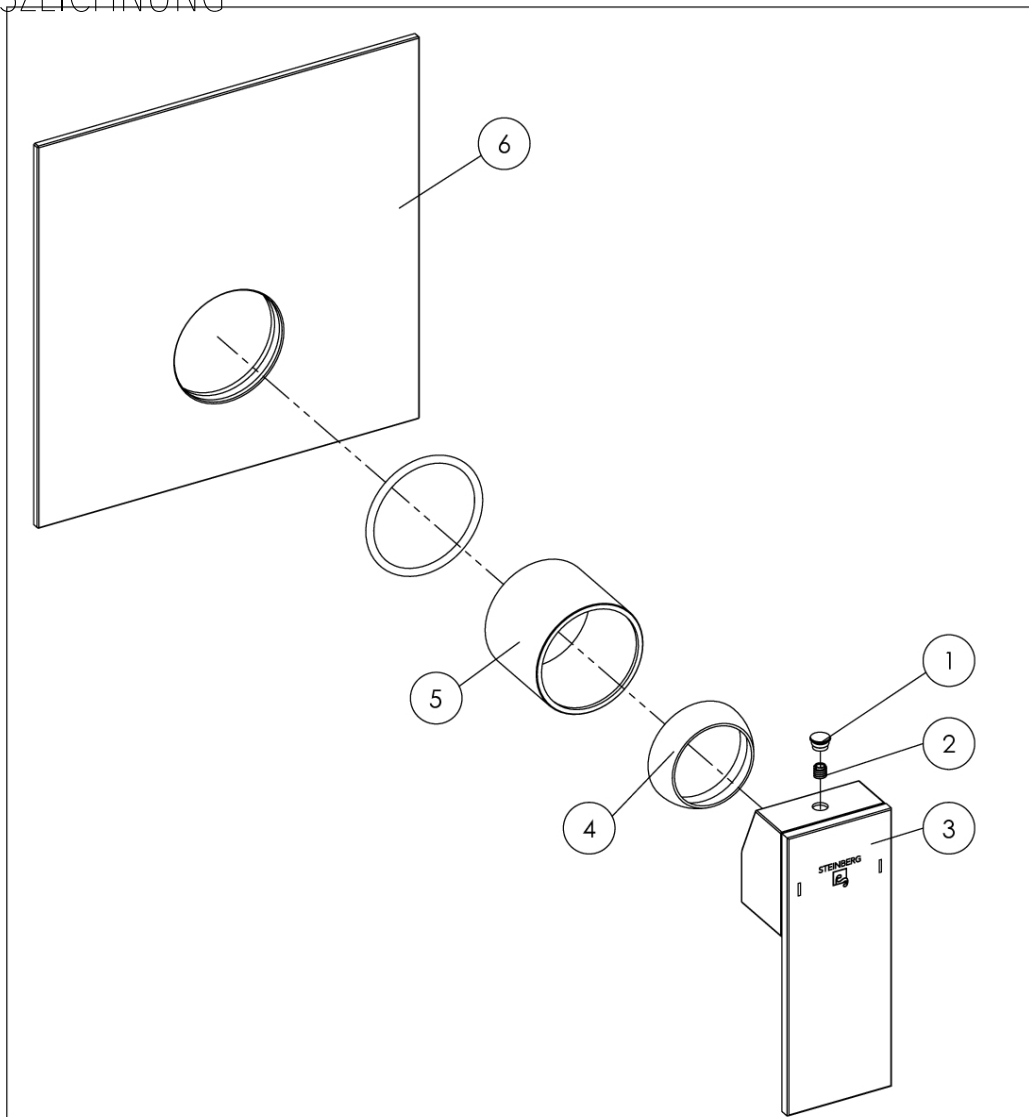
TECHNISCHE ZEICHNUNG



160 2243 3 Fertigmontageset für Brause-Einhebelmischer

mit Abdeckplatte 165 mm x 165 mm, (Einbaukörper 010 2110 3 separat bestellen), chrom

EXPLOSIONSZEICHNUNG



PartNo	DE	EN	
1	099 4107	Chromkämpchen, Chrom	cover cap, chrome
2	099 1105	Madenschraube M5 zum Hebel	grub screw M5 for handle
3	099 9948	Armaturenhebel mit Logo, Markierungen, Chrom	single lever mixer with logo, marks, chrome
4	099 8013	Kugelkappe, Chrom	spherical cover cap of cartridge, chrome
5	099 8005	Hülse, Chrom	sleeve, chrome
6	160 9864	Schub-Rosette 165x165 mm, mit Dichtung, Chrom	push rosette 165x165 mm, with o-rings, chrome
			160 2243 3
			19.11.2020
			STEINBERG
			