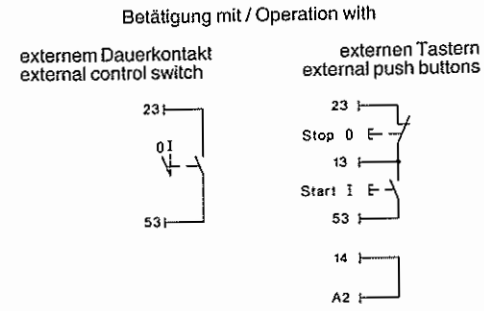
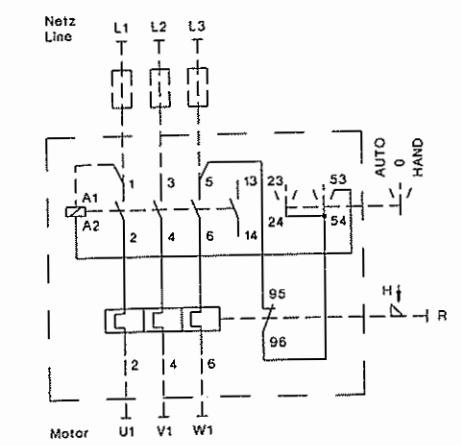
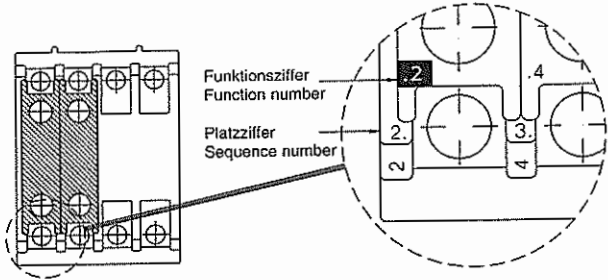
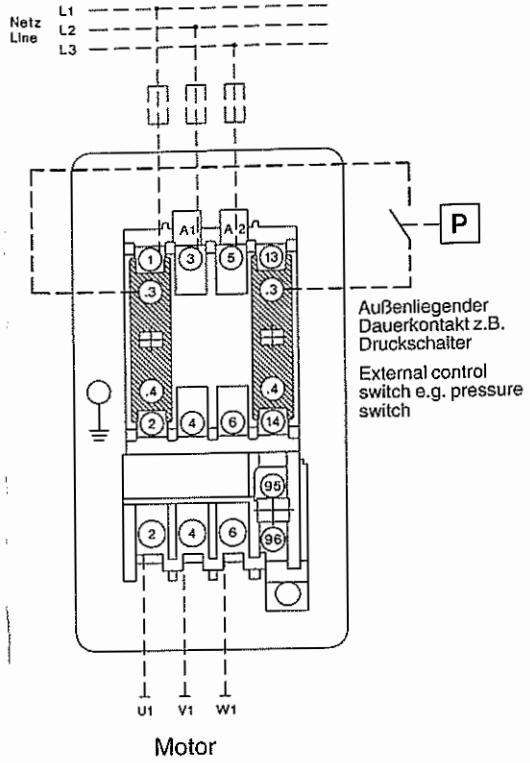


Direktstarter mit Wahlschalter / D.O.L. Starter with selector switch P1W..



Die vollständige Klemmenbezeichnung nach EN50012 ergibt sich aus den am Schütz angebrachten Platzziffern (2., 3.) und den am Hilfskontaktblock angebrachten Funktionsziffern (z.B. .1, .2 oder .3, .4)

The complete terminal marking according to EN50012 results from the sequence number on the contactor (2., 3.) and the function number on the auxiliary contact block (e.g. .1, .2 or .3, .4)



In following cases wire connections (---) from line to control circuit are provided:

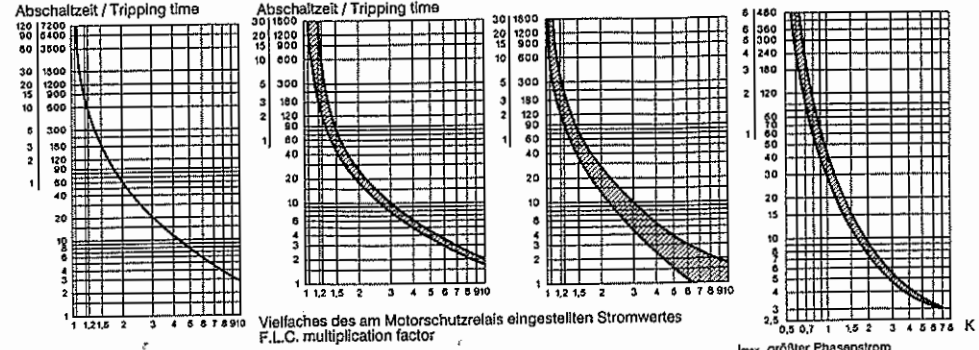
- 380-415V 50Hz 2 Leitungen (Steuerspannung angeschlossen)
- 415-440V 60Hz (control voltage supply is wired)
- 220-240V 50Hz 1 Leitung (Leitung A1-1 entfällt, zweiten Pol der Steuerspannung an Klemme A1 anschließen)
- 240V 60Hz 1 wire (terminals A1 and 1 are not connected. Connect second pole of control voltage at terminal A1)

Other coil voltages and frequencies: Connect control voltage at terminals 95 and A1

Auslösekennlinien / Tripping characteristics Auslöseklasse / Trip class acc. to IEC947-4-1: 10A

Mittelwerte der Streubänder, bzw Toleranzkurve der Streubänder bei 20° C Umgebungstemperatur, Auslösung dreiphasig vom kalten Zustand aus. Vom betriebswarmen Zustand ausgehend, verringern sich die Zeiten auf 20-30% der Kennlinienwerte.
Average values or Tolerance curves of average values at 20° C ambient temperature, tripping three-phase from cold condition. Proceeding from service condition the times decrease to 20-30% of the characteristic values.

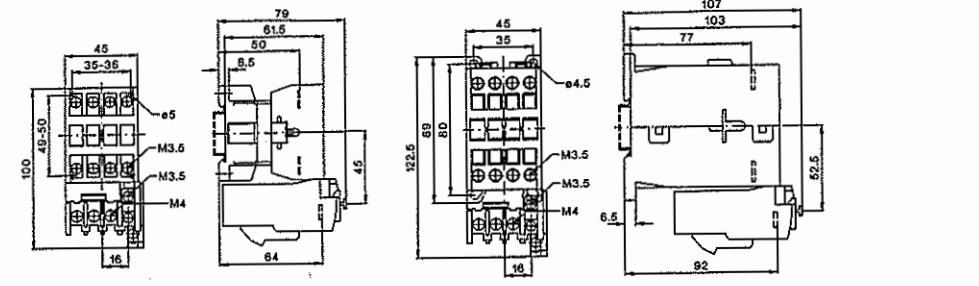
- U12/16E..K3 0,4 - 0,6A bis / to 1,8 - 2,7A
- U12/16EQ..K3 2,7 - 4A bis / to 10 - 14A
- Auslösung bei Phasenausfall / Tripping at phase failure U12/16E..K3, EQ..K3



Für Motoren in explosionsgefährdeten Bereichen (erhöhte Sicherheit "e" nach DIN EN 50019), vorzugsweise Typ U12/16EQ..K3 verwenden. Kennlinien bei Bedarf anfordern (Bestell-Nr: D588Q.., D588...)
For motors for potentially explosive atmospheres (increased safety "e" according to DIN EN 50019) prefer type U12/16EQ..K3. Please order specific tripping characteristic separate (order-no: D588Q.., D588...)

Vom betriebswarmen Zustand ausgehend, verringern sich die Zeiten auf 70 - 80% der Kennlinienwerte.
Proceeding from service condition the times decrease to 70-80% of the characteristic values.

Maße / Dimensions U12/16E..K3 + K3-10N (-14, -18, -22) U12/16E..K3 + KG3-10 (-14, -18, -22)



Schaltungsbeispiele / Wiring diagrams

