

MONTAGEANLEITUNG

EckEinstieg, zweiteilige Schiebetür

ASSEMBLY INSTRUCTIONS

Corner entry, two part - sliding door

NOTICE DE MONTAGE

Acces d'angle, porte coulissante à 2 panneaux

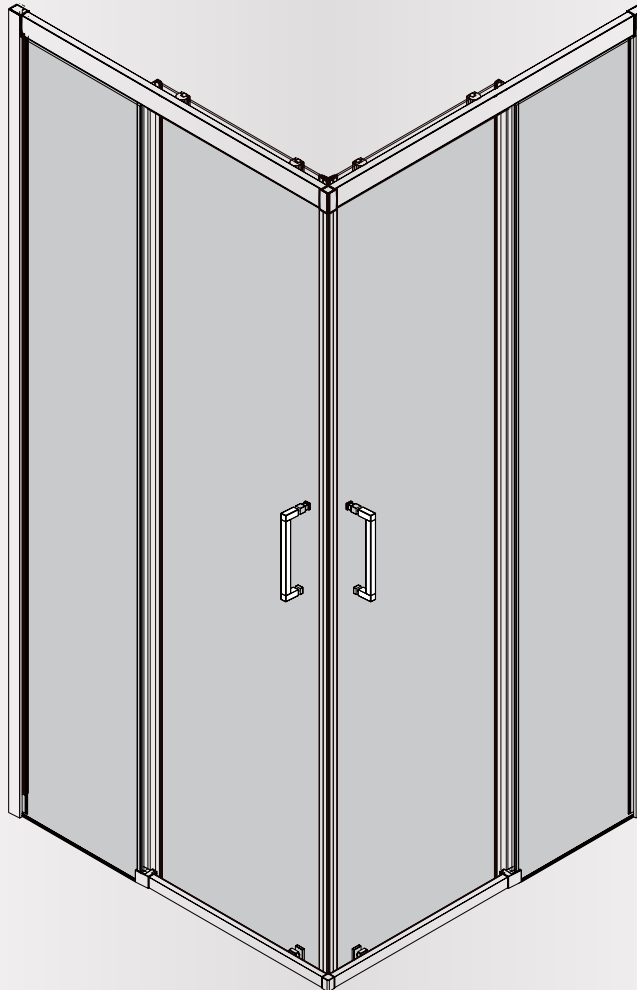
MONTAGEVOORSCHRIFT

Hoekinstap, 2 - delige schuifdeur

VSE49

VSE59

VSE69



Vor Gebrauch sorgfältig lesen! Zum Nachschlagen und Aufbewahren dem Endkunden übergeben!

Read carefully before use! Hand over to the customer for looking up and storage!

Avant emploi lire soigneusement! Remettez le au client pour la recherche et le stockage!

Voordien gebruik zorgvuldig lezend! Overhandig de klant voor het kijken omhooggaand en opslag!

DEUTSCH
Originalsprache

ENGLISH
Translation

FRANCAIS
Traduction

NEDERLANDS
Vertaling

INHALTSVERZEICHNIS	OVERVIEW
INHALTSVERZEICHNIS2	OVERVIEW2
SICHERHEITS- HINWEISE4	SAFETY- INSTRUCTIONS4
INHALT6	CONTENT6
BENÖTIGTES WERKZEUG7	NECESSARY TOOLS7
MONTAGESET7	ASSEMBLY KIT7
MONTAGE MÄßE8	ASSEMBLY SIZES8
VERSTELLBEREICH8	ADJUSTMENT RANGE8
MONTAGE MÄßE9	ASSEMBLY SIZES9
WANNEN EINBAUMASS9	TRAY INSTALLATION MEASUREMENT9
MONTAGE11	ASSEMBLY11
» WANDANSCHLUSS14	» INSTALLATION OF IMMOVABLE ELEMENT14
» TÜRTEIL14	» DOOR PART14
» MONTAGE GRIFF16	» INSTALLATION OF HANDLE16
» MONTAGE DICHTLEISTEN16	» INSTALLATION OF SEALING STRIP16

VUE D'ENSEMBLE	OVERZICHT
VUE D'ENSEMBLE3	OVERZICHT3
INSTRUCTIONS- SÉCURIT4	VEILIGHEIDS- VOORSCHRIFTEN4
CONTENT6	TEVREDEN6
OUTILLAGE NECESSAIRE7	BENODIGD GEREEDSCHAP7
SET DE MONTAGE7	MONTAGESET7
DIMENSIONS DE MONTAGE8	MONTAGE AFMETINGEN8
POSITIONNEMENT8	VERSTELBAARHEID8
DIMENSIONS DE MONTAGE9	MONTAGE AFMETINGEN9
MESURES POUR MON TAGE SUR RECEVEUR9	DOUCHEBAK INBOUWMAAT9
MONTAGE 11	MONTAGE 11
» MONTAGE PARTIE FIXE 14	» MONTAGE VAST DEEL 14
» ELÉMENT DE PORTE 14	» DEURDEEL 14
» MONTAGE POIGNÉE 16	» MONTAGE GREEP 16
» MONTAGE BAGUETTES D'ÉTANCHÉITÉ 16	» MONTAGE AFDICHTINGEN 16

**SICHERHEITS-
HINWEISE**

**SAFETY-
INSTRUCTIONS**

**INSTRUCTIONS-
SÉCURIT**

**VEILIGHEIDS-
VOORSCHRIFTEN**

DE Vor dem Einbau bitte unbedingt beachten!

Produkt **vor dem Einbau**, auf Richtigkeit, Beschädigungen und das Zubehör auf Vollständigkeit **überprüfen**.

Bei sichtbarem Schaden Produkt keinesfalls einbauen!

Beachten Sie beim Hantieren das teilweise hohe Gewicht und/oder die großen Abmessungen von Einzelteilen.

Beachten Sie beim Bohren der Löcher, dass Sie keine Leitungen (Elektro, Gas, Wasser) beschädigen.



Unsere Haftung beschränkt sich alleine auf unsere Produkte und kann daher nicht auf den Ein- und Ausbau ausgedehnt werden. Die Kosten für einen nachträglichen Aus- und Einbau eines Produkts und die damit verursachten Schäden sind **kein** Bestandteil der Garantie.

EN Please note carefully before installing

Before installing, check for correctness and damage and the accessories for completeness.

Do not under any circumstances install product with visible damage!

Take the great weight and/or the large dimensions into consideration when handling individual parts!

When drilling holes do not damage hidden pipes and wiring.

Our liability is limited to our products alone and therefore cannot be extended to installation and dismantling. Costs for subsequent dismantling and installation of a product and damage caused thereby are not part of the guarantee.

FR A respecter impérativement avant le Montage

Avant le montage de vérifier qu'il s'agit du bon modèle, qu'elle n'est pas endommagée et que les accessoires sont complets.

En cas de dommages visibles, ne pas monter le produit!

Lors de la manutention, merci de prêter attention au poids parfois très élevé et/ou aux dimensions de certaines pièces!

Faites attention en perçant les trous de ne pas endommager les tuyauteries (cables électriques, canalisations de gaz, d'eau, etc).

Notre responsabilité se limite à nos produits et ne peut être étendue sur l'installation et le démontage. Les coûts générés lors d'un démontage après installation et d'une ré-installation d'un produit et les dommages qui en résultent ne pourront être pris en charge par la garantie.

NL Voor inbouw beslist in acht nemen!

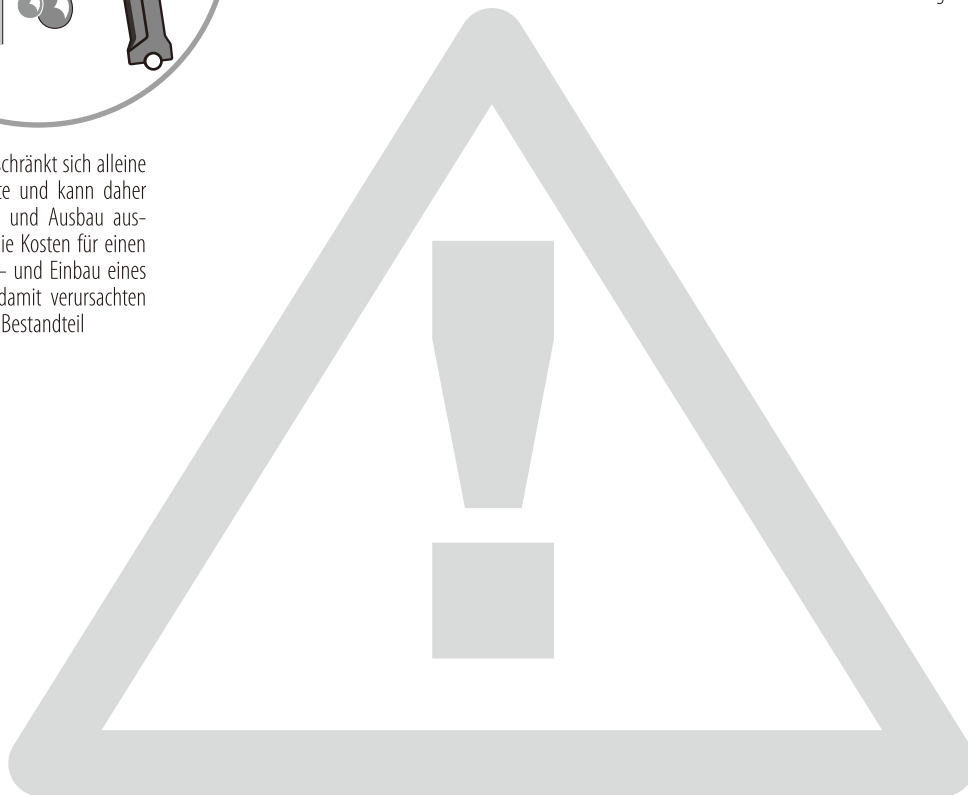
Bad voor het inbouwen op juistheid, beschadigingen en toebehoren op volledigheid controleren.

Bij zichtbare beschadiging product in geen geval inbouwen!

Let u bij het gebruik om het gedeeltelijk grote gewicht en/of de grote afmetingen van enkele onderdelen!

bij het boren van gaten er op letten, dat U geen leidingen (elektro, gas of water) beschadigt!

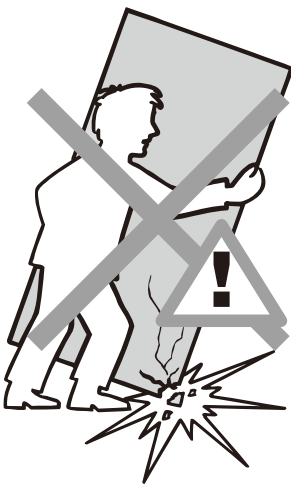
Wanneer het bad betegeld wordt, beslist de inbouwmaten van de badkuip en van de doucheafscheiding in acht nemen. Onze aansprakelijkheid is beperkt tot onze producten en kan daarom niet op de in- en uitbouw uitgebreid worden. De kosten voor een latere uit- en inbouw van een product en de daaruit voortvloeiende schade zijn geen onderdeel van de garantie.





DE ACHTUNG!
Beim Hantieren
mit Glas Schutz-
kleidung tragen!

Bitte untersuchen Sie nach dem Auspacken das Einscheiben-Sicherheitsglas (ESG) unverzüglich auf mögliche Transportschäden, wie abgesprungene Kanten oder Ecken. Wird ein Schaden festgestellt bitte umgehend Schadensmeldung machen und die Scheibe nicht einbauen, da dieser Fehler auch später zu einem Bruch führen kann! Alle Gläser werden vor dem Verpacken sorgfältigst kontrolliert. Spätere Reklamationen, auch bei Bruch, können daher nicht anerkannt werden.

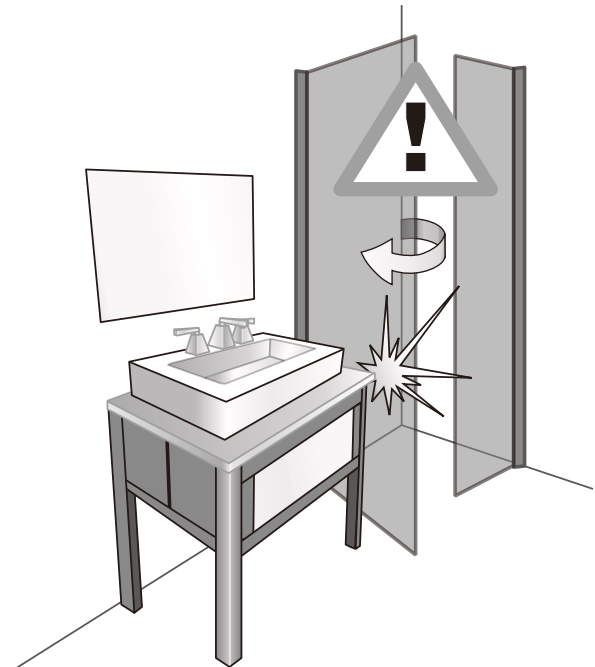


EN ATTENTION!
Wear protective
clothing when
handling glass!

Please examine the single-pane safety glass for possible transport damage such as chipped edges or corners immediately after unpacking. If damage is detected do not install the pane because a defect can lead to breakage later! Please make a damage report without delay! All glass panes are controlled with utmost care before packing. Therefore later complaints cannot be acknowledged, even in case of breakage.

FR ATTENTION !
Portez des
vêtements
protecteurs en
manipulant du
verre.

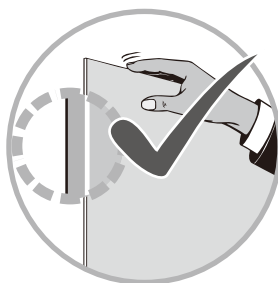
Merci de vérifier immédiatement le verre de sécurité monofeuille au déballage sur d'éventuels dommages survenus au transport, tels que chants et angles écaillés. Si toutefois un défaut a été constaté, merci d'en faire la déclaration au plus vite et ne pas monter la vitre, car ce défaut peut être, par la suite, à



l'origine d'une casse! Tous les verres sont contrôlés minutieusement avant le conditionnement. Pour cette raison, aucune réclamation ultérieure, même en cas de casse, ne pourra être prise en compte.

Na het uitpakken het enkel veiligheidsglas (ESG) onmiddellijk op mogelijke transport- beschadigingen, zoals afgesprongen kanten of hoeken, controleren. Wordt een beschadiging vastgesteld, dan mag het glas niet worden ingebouwd, omdat deze schade ook later tot een breuk kan leiden !Bij een vastgestelde schade, meldt dit onmiddellijk! Al het glas wordt voor het verpakken zorgvuldig gecontroleerd. Latere reclames, ook bij breuk, kunnen daarom niet geaccepteerd worden.

NL ATTENTIE !
Bij het hanteren
van glas be-
schermde kle-
ding dragen!

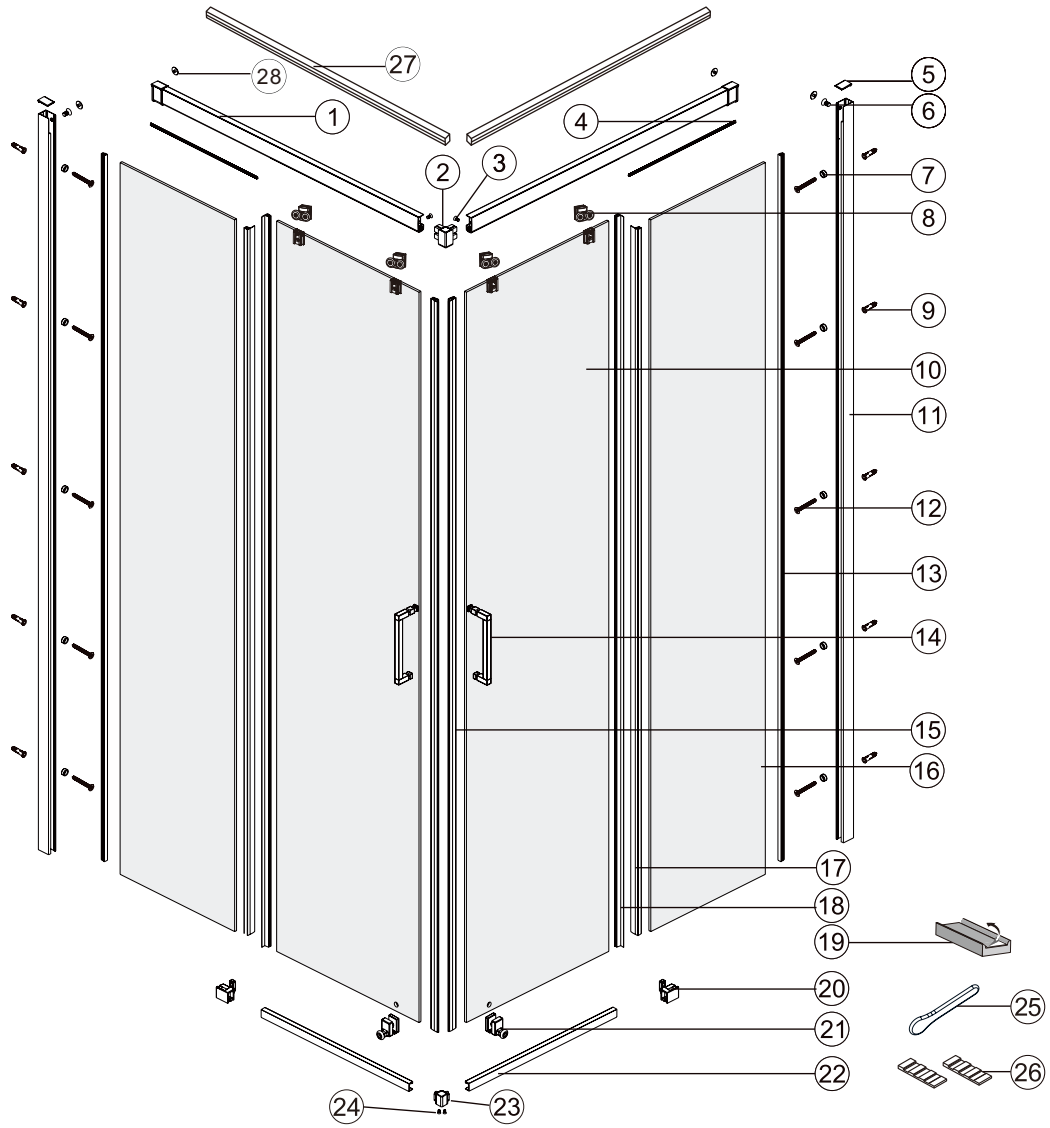


INHALT

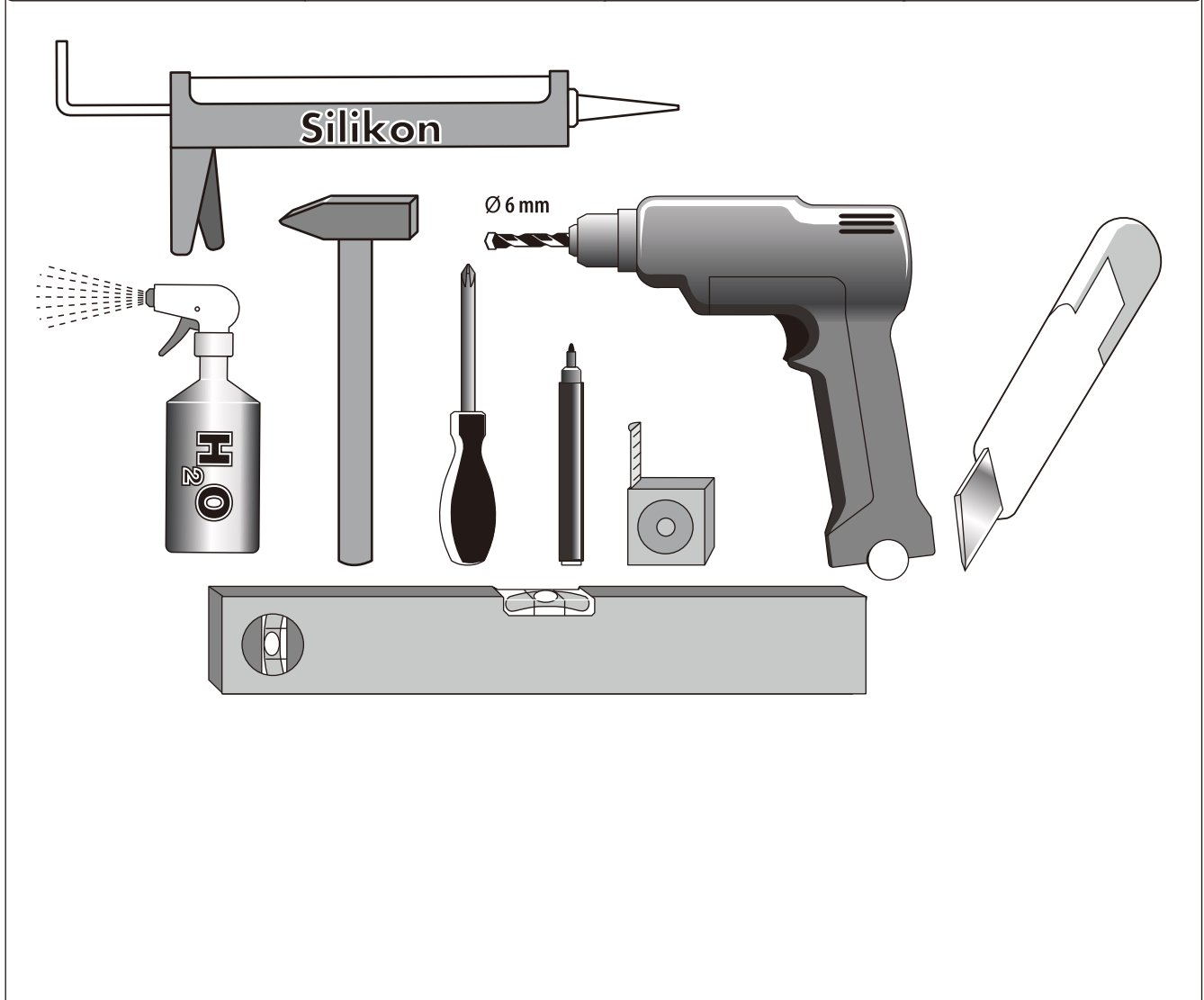
CONTENT

CONTENT




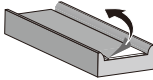
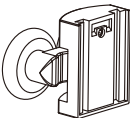
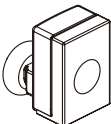

TEVREDEN



BENÖTIGTES WERKZEUG	NECESSARY TOOLS	OUTILLAGE NECESSAIRE	BENODIGD GEREEDSCHAP
---------------------	-----------------	----------------------	----------------------



MONTAGESET	ASSEMBLY KIT	SET DE MONTAGE	MONTAGESET
------------	--------------	----------------	------------

<p>10 x</p> 	<p>10 x</p> 	<p>10 x 4 x 40 mm</p> 	<p>4 x</p> 
<p>4 x</p> 	<p>2 x</p> 	<p>2 x</p> 	

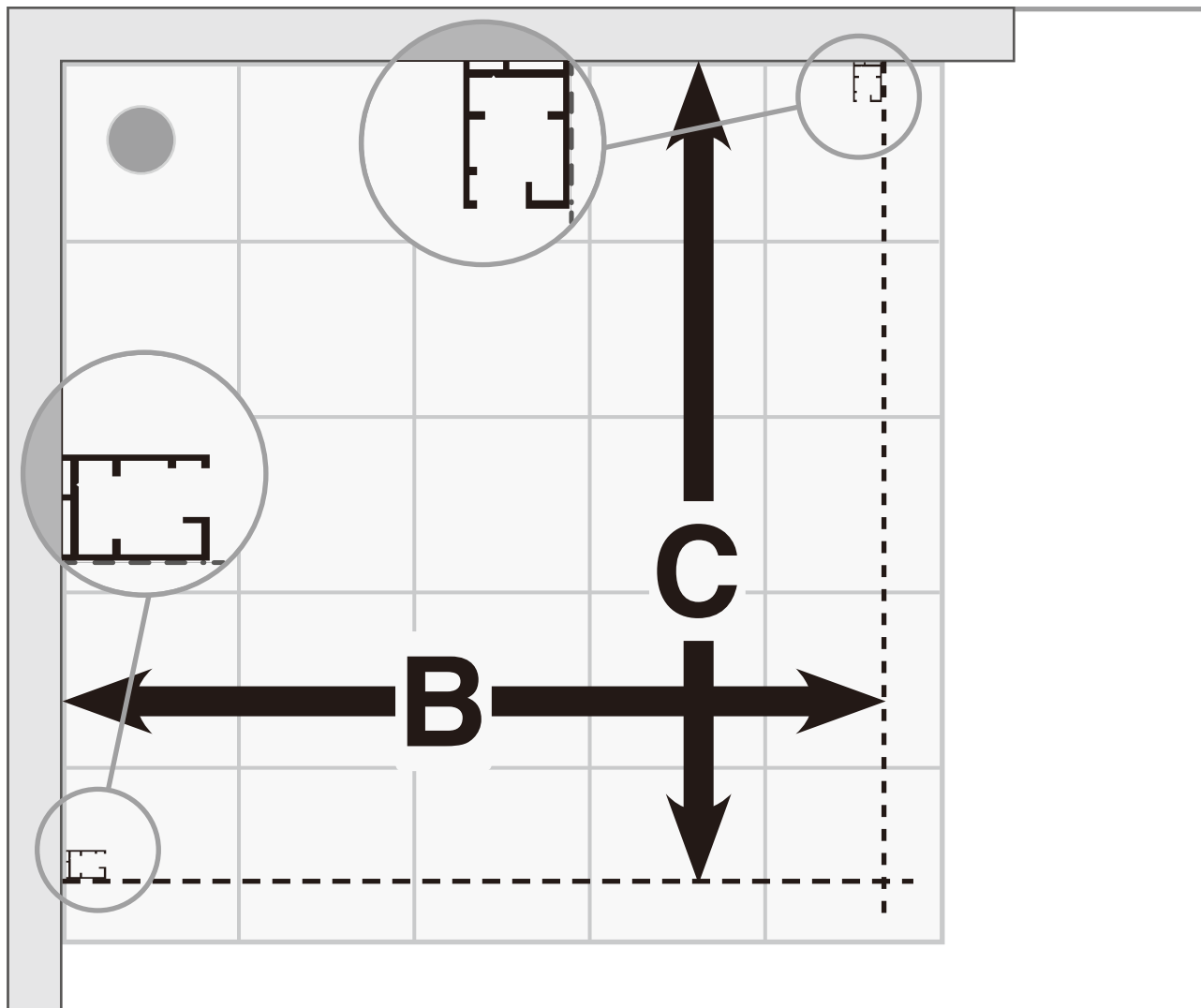
MONTAGE MAßE	ASSEMBLY SIZES	DIMENSIONS DE MONTAGE	MONTAGE AFMETINGEN
-----------------	-------------------	--------------------------	-----------------------

DE Montage ohne Duschwanne.

FR Montage sans receveur de douche.

EN Assembly without shower tray.

NL Montage zonder douchebak.



VERSTELLBEREICH	ADJUSTMENT RANGE	POSITIONNEMENT	VERSTELBAARHEID
-----------------	------------------	----------------	-----------------

Serie	B	C
80×80	78,5 ± 0,7 cm	78,5 ± 0,7 cm
90×90	88,5 ± 0,7 cm	88,5 ± 0,7 cm
100×100	98,5 ± 0,7 cm	98,5 ± 0,7 cm

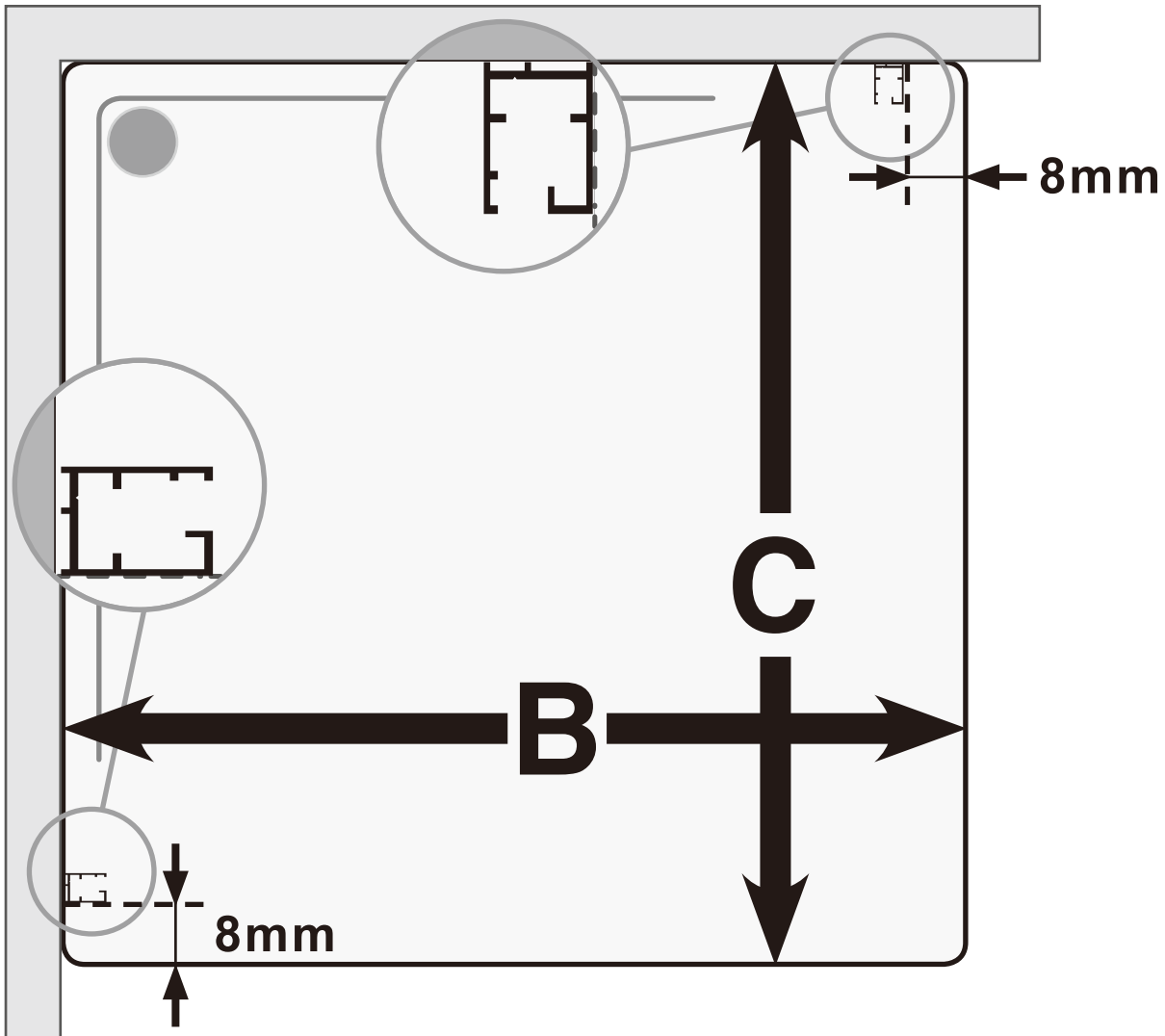
MONTAGE MAßE	ASSEMBLY SIZES	DIMENSIONS DE MONTAGE	MONTAGE AFMETINGEN
-----------------	-------------------	--------------------------	-----------------------

DE Montage auf Duschwanne.

FR Montage sur un receveur de douche.

EN Assembly on shower tray.

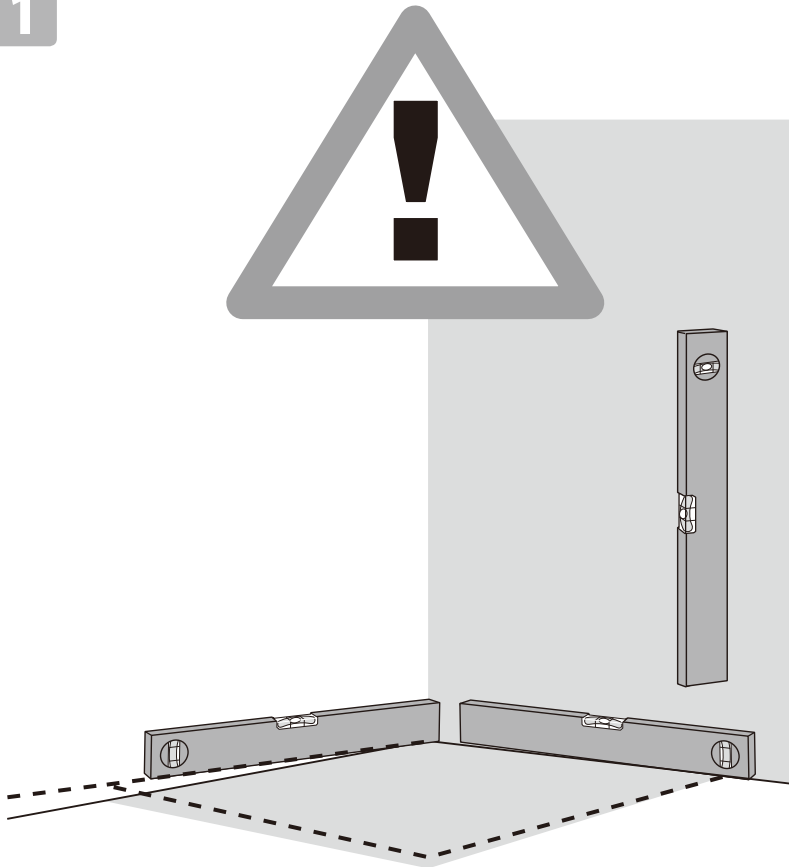
NL Montage op douchebak.



WANNEN EINBAUMASS	TRAY INSTALLATION MEASUREMENT	MESURES POUR MON TAGE SUR RECEVEUR	DOUCHEBAK INBOUWMAAT
----------------------	----------------------------------	---------------------------------------	-------------------------

Serie	B	C
80×80	78,5 - 80 cm	78,5 - 80 cm
90×90	88,5 - 90 cm	88,5 - 90 cm
100×100	98,5 - 100 cm	98,5 - 100 cm

1



DE **Achtung: Prüfen Sie vor Beginn der Montage die Größe Ihrer Duschtrennung**

Eine **einwandfreie** Montage ist nur möglich wenn der Boden **waagrecht** und die Wände **senkrecht** sind.

EN **Attention: Before assembly check the size of your shower enclosure**

Correct installation is only possible if the floor is horizontal and the walls are vertical.

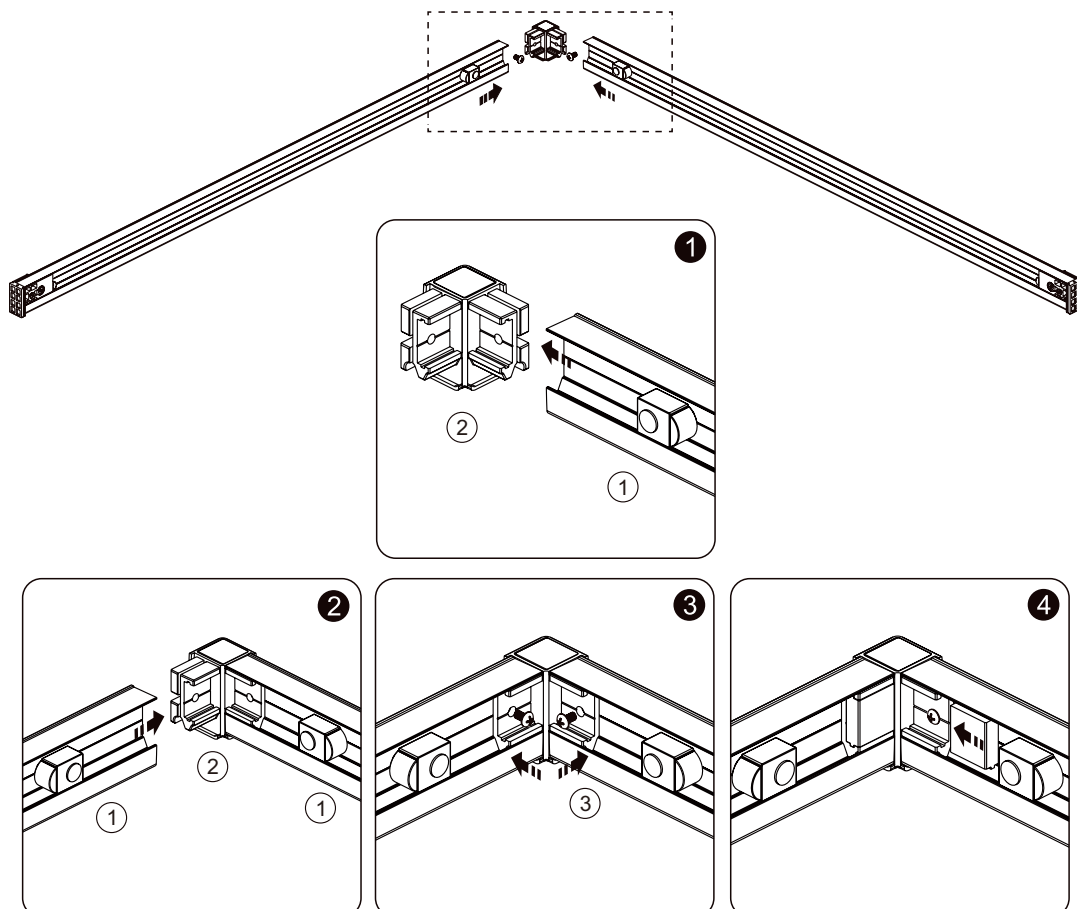
FR **Attention: Avant de débiter le montage, contrôlez la dimension de votre paroi de douche**

Un montage impeccable n'est possible que si le sol est parfaitement plan et le murs droits.

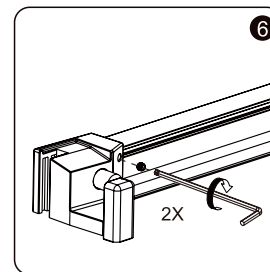
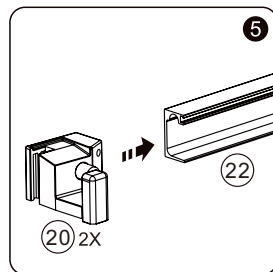
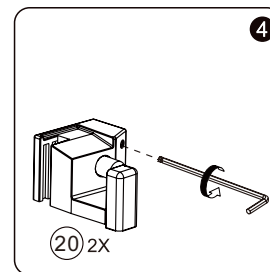
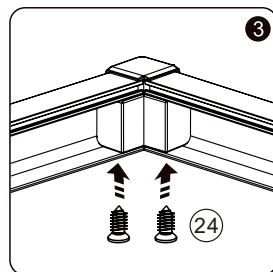
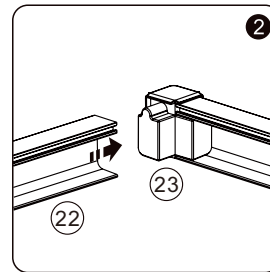
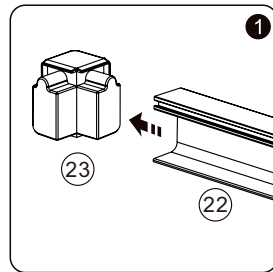
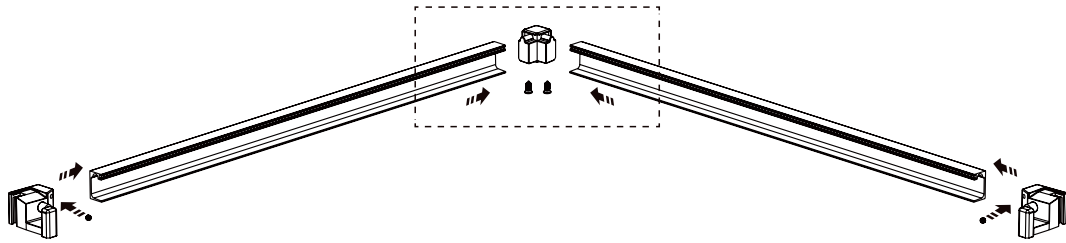
NL **Let op: controleert u voor montage de grootte van uw douchekomb.**

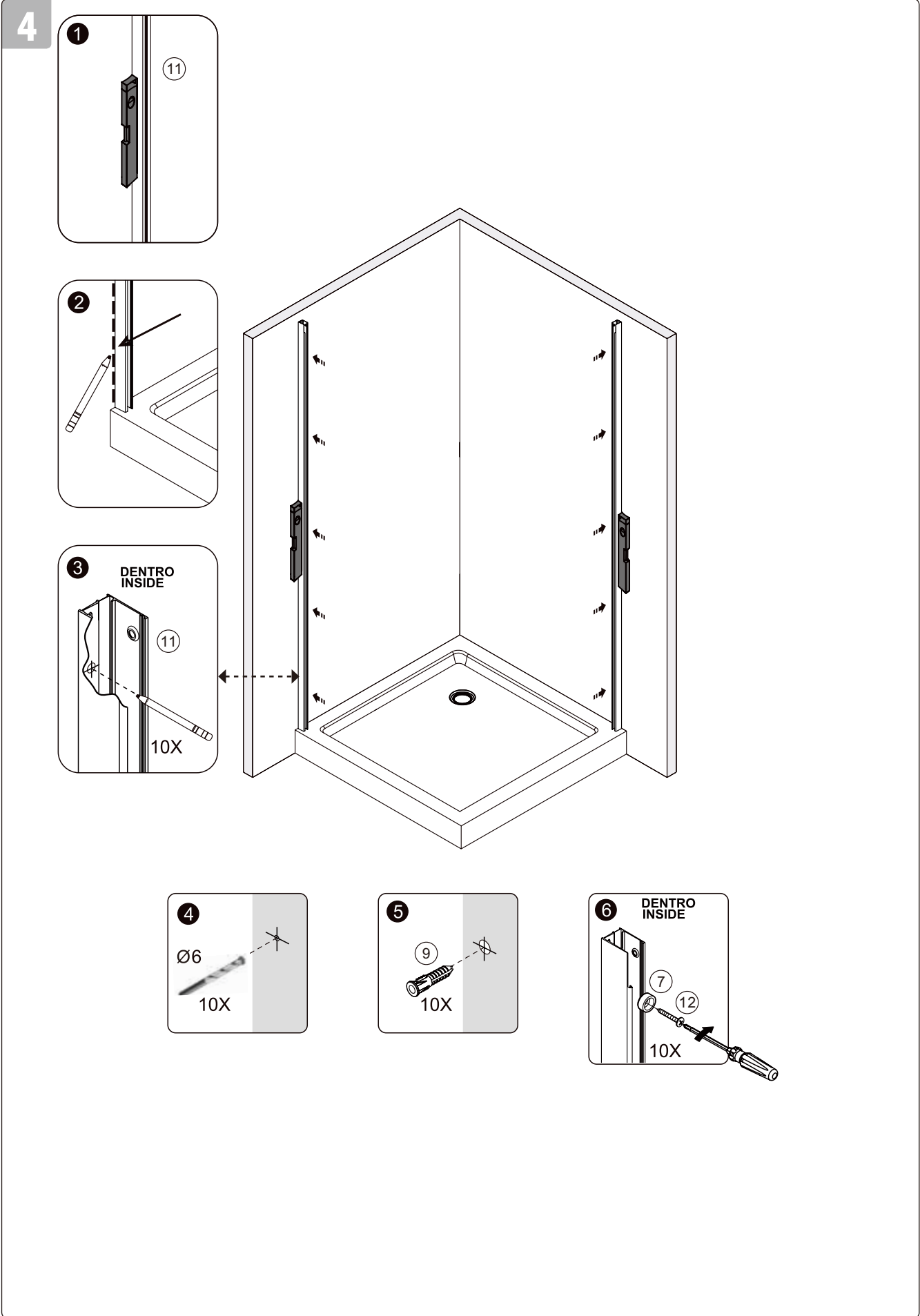
Een perfecte montage is alleen mogelijk, als de bodem horizontaal en de wanden verticaal t.o.v. elkaar staan.

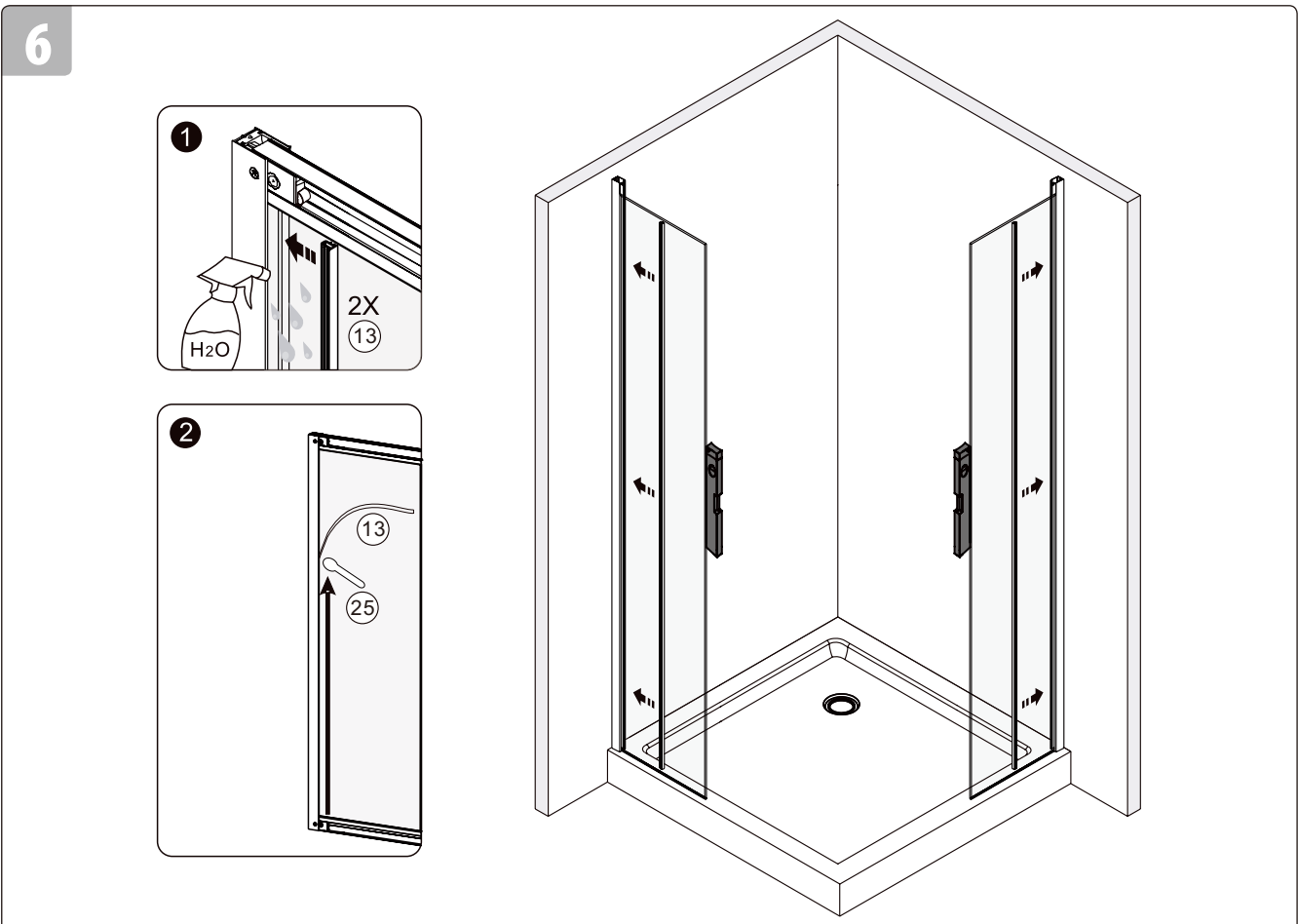
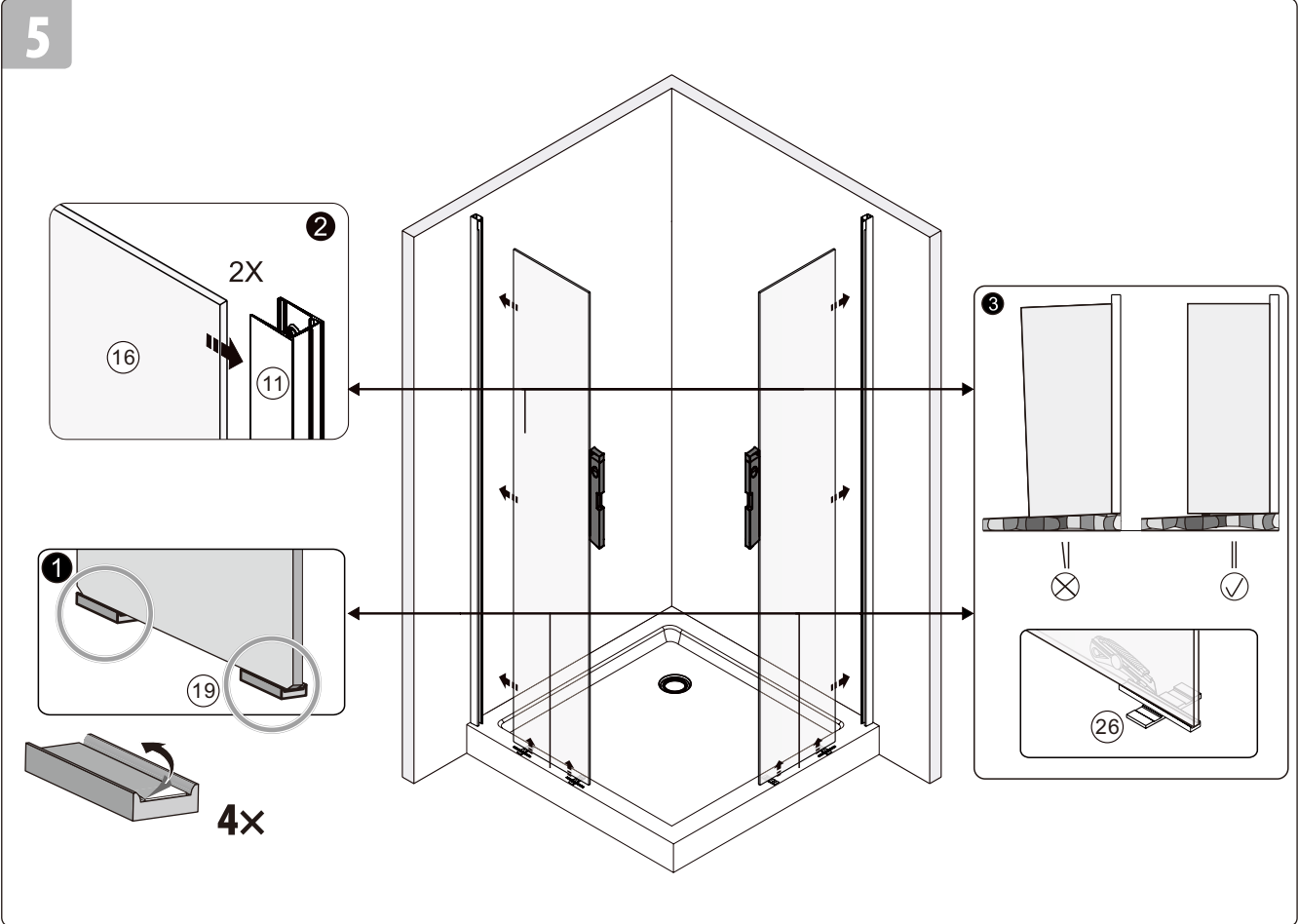
2



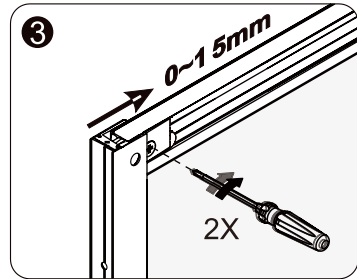
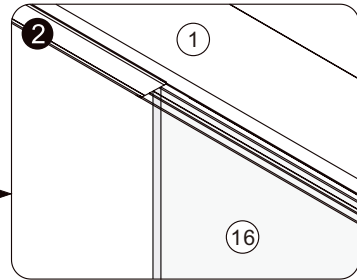
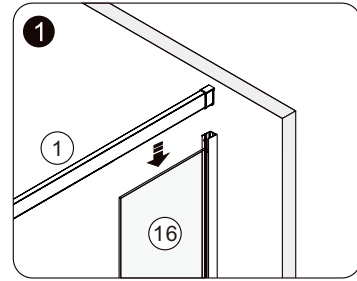
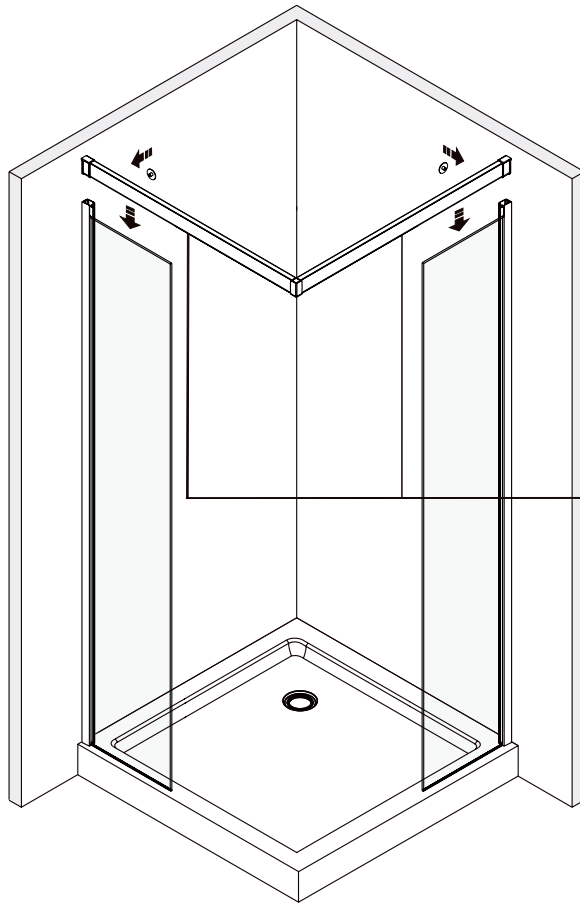
3



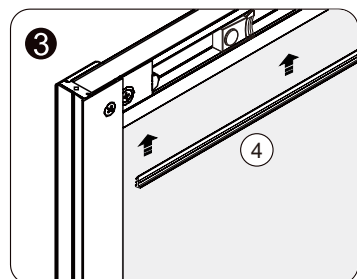
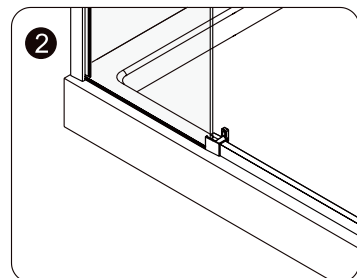
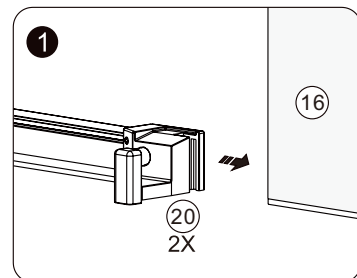
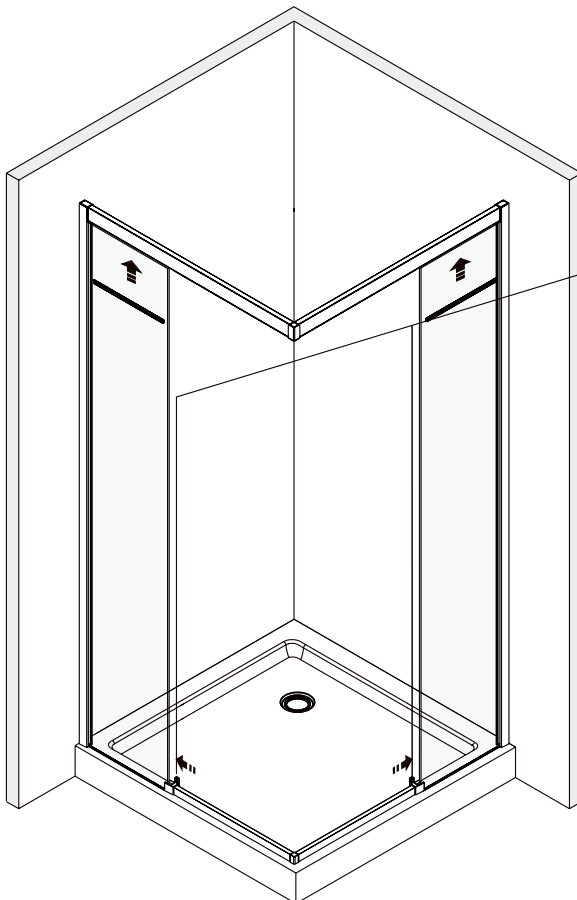


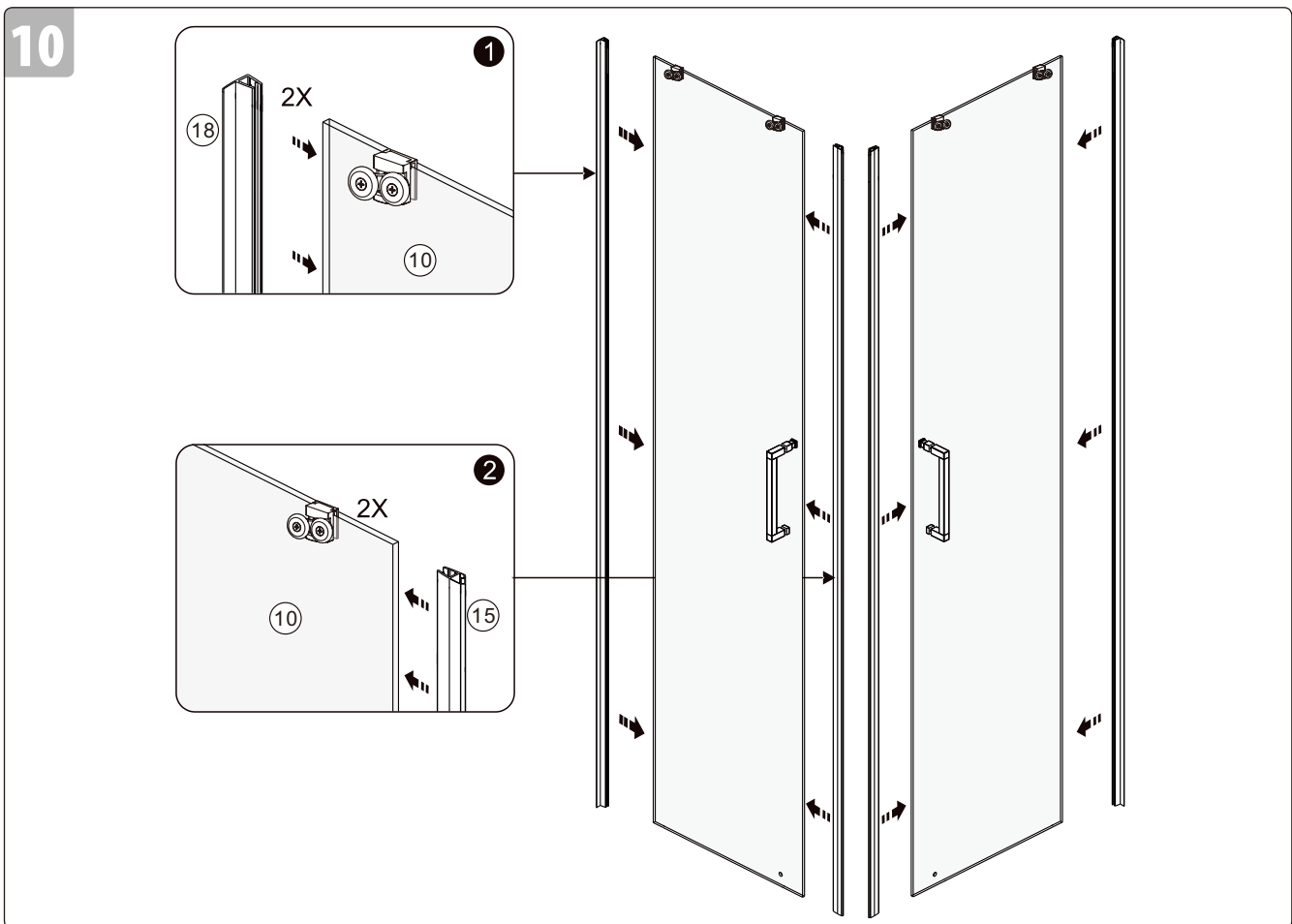
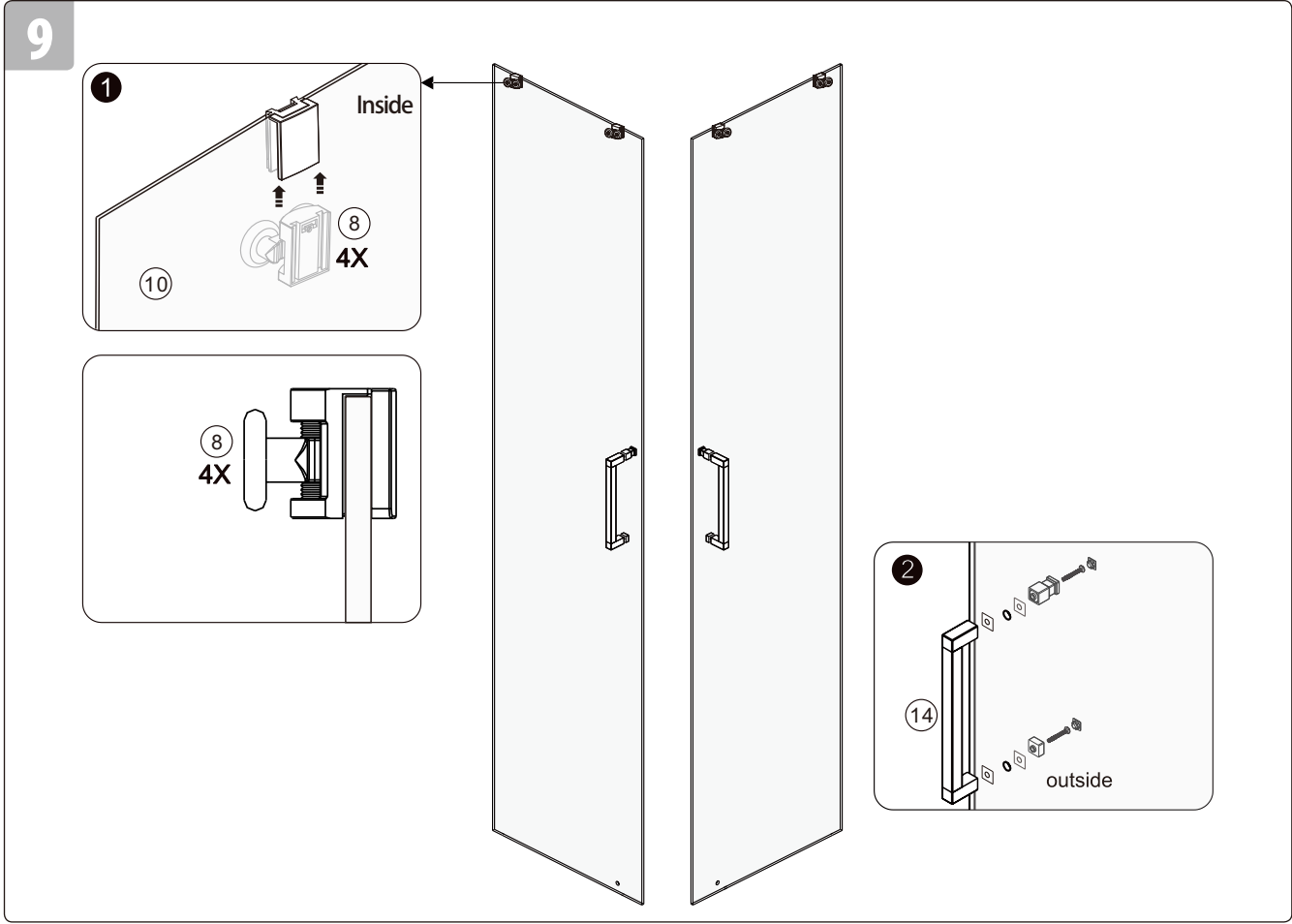


7

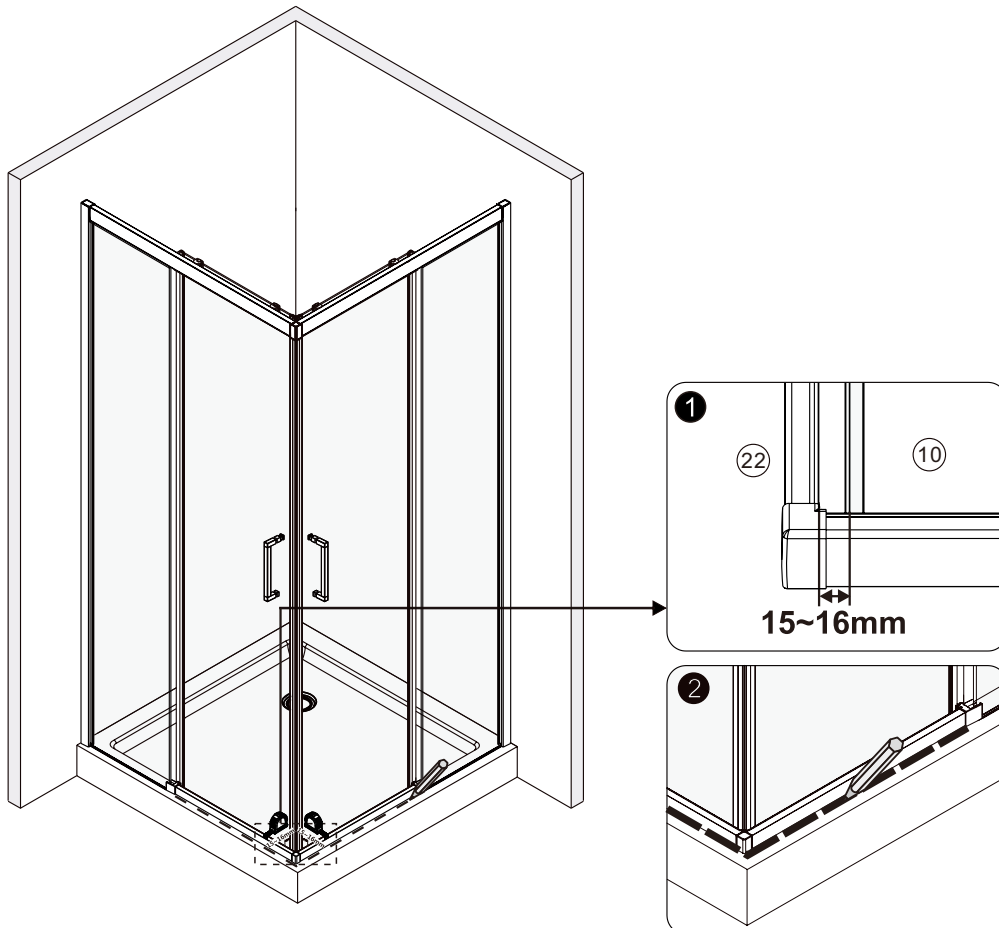
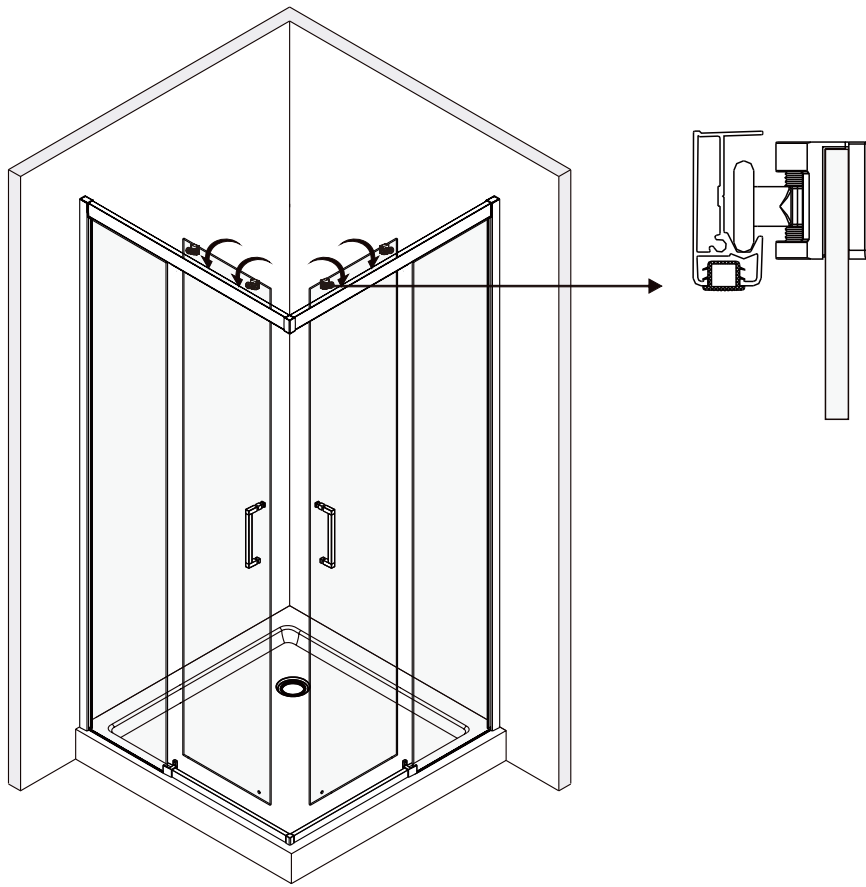


8

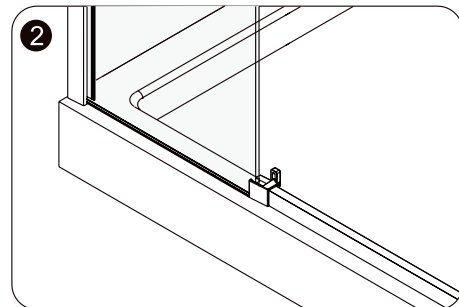
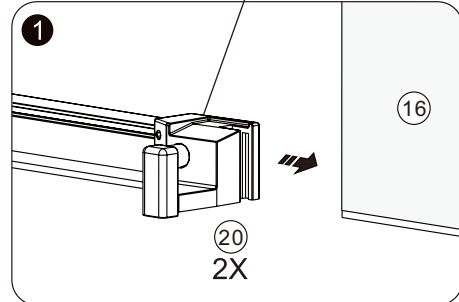
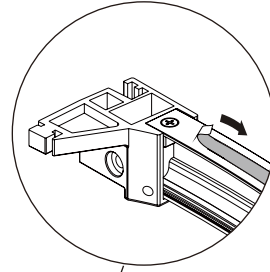
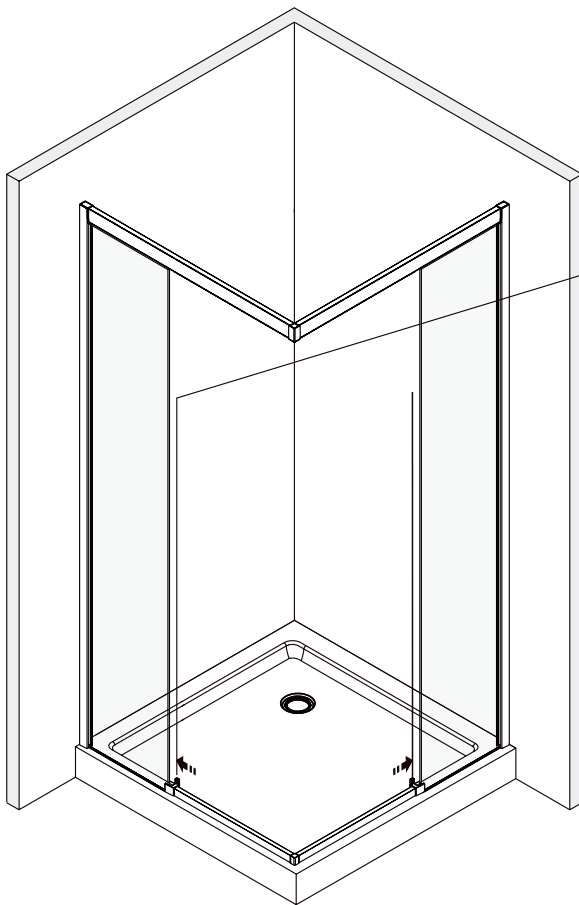




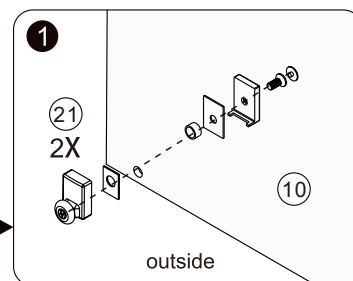
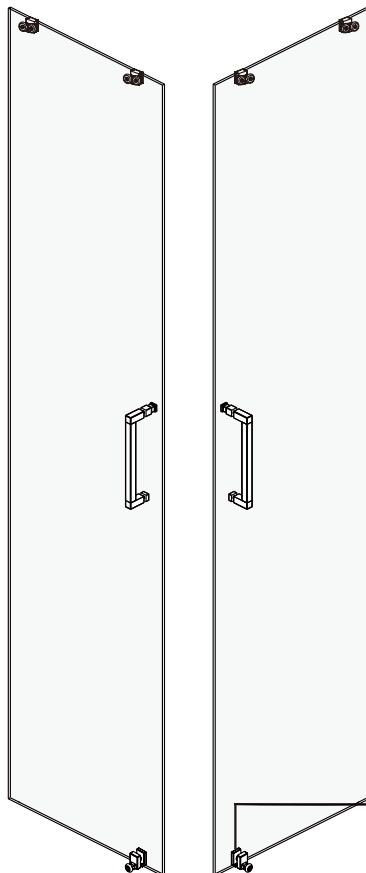
11



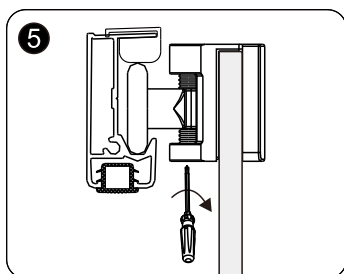
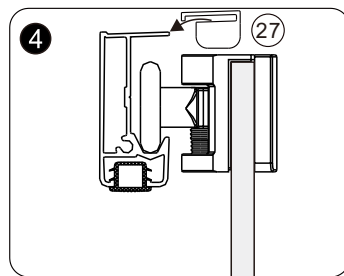
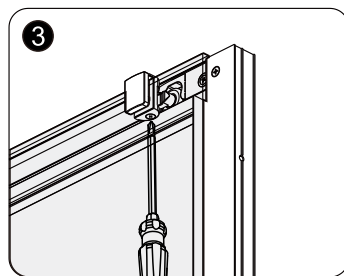
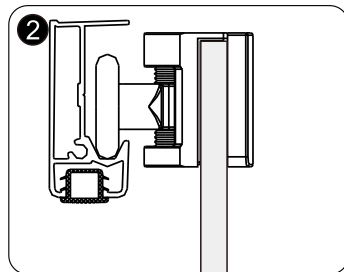
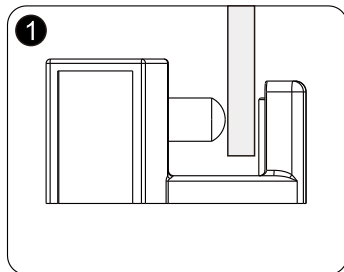
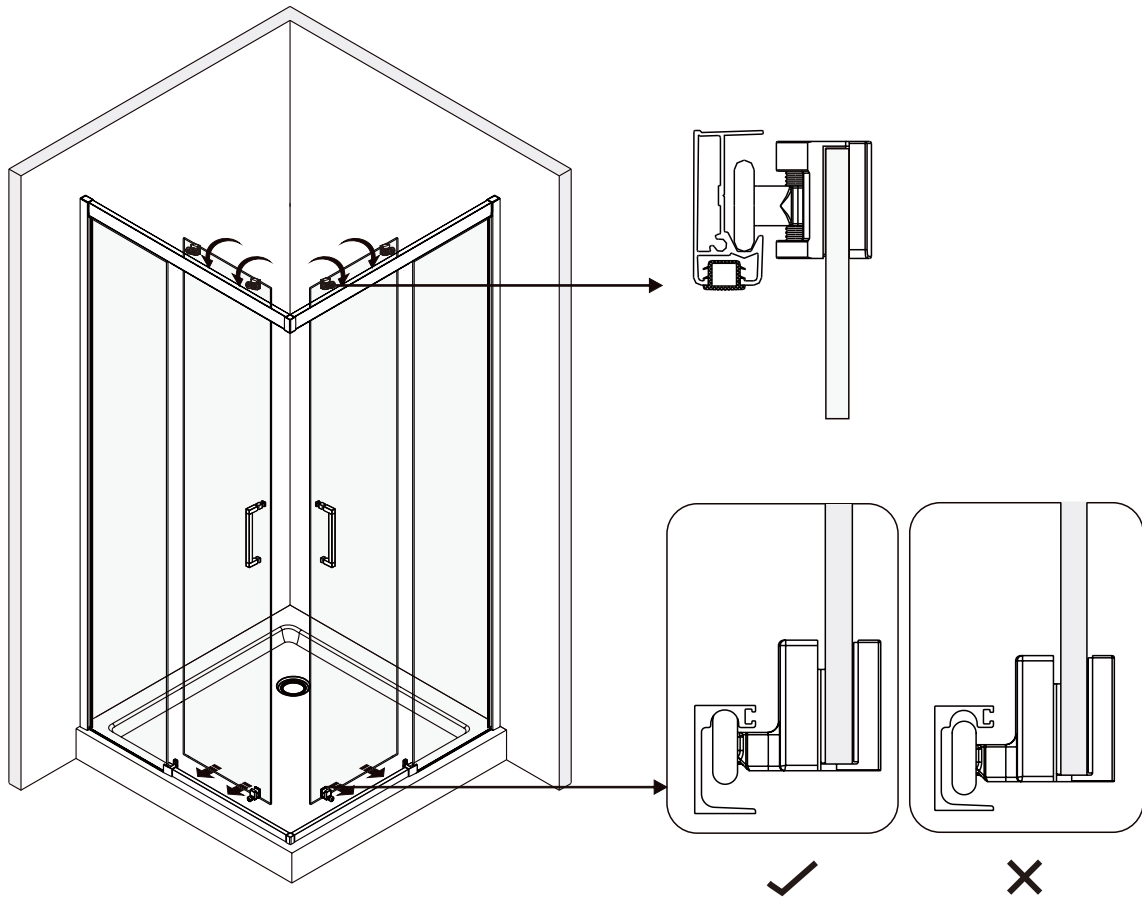
12



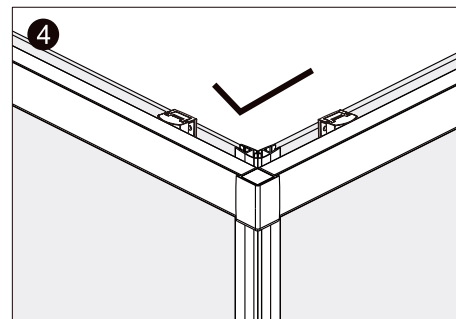
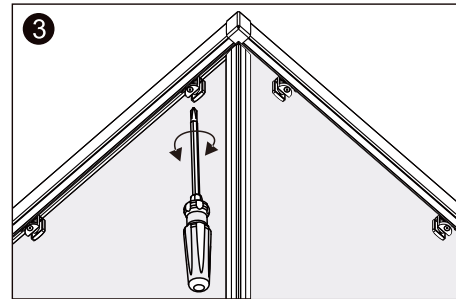
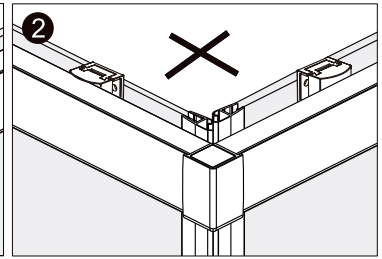
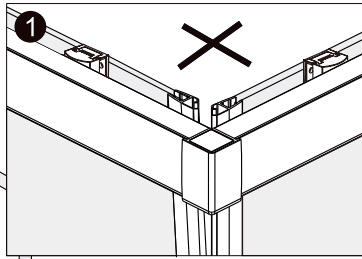
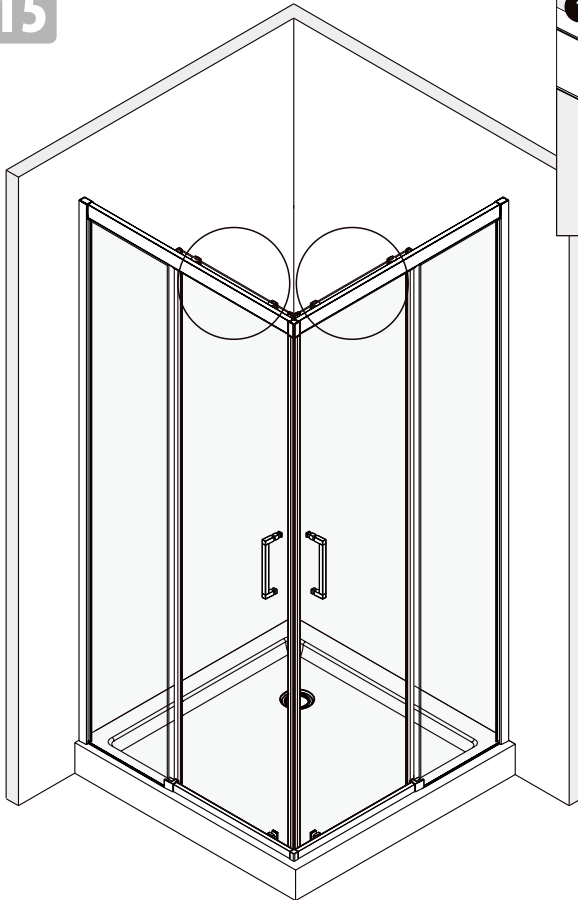
13



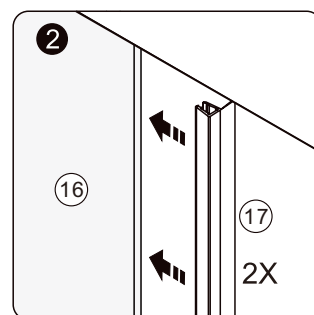
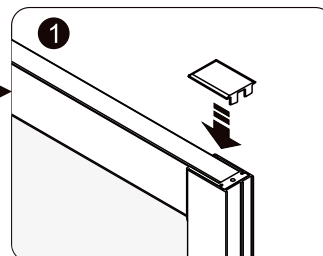
14



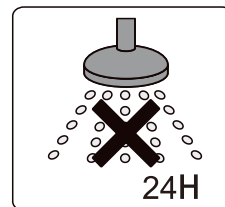
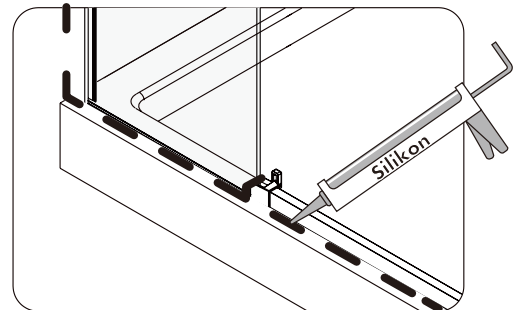
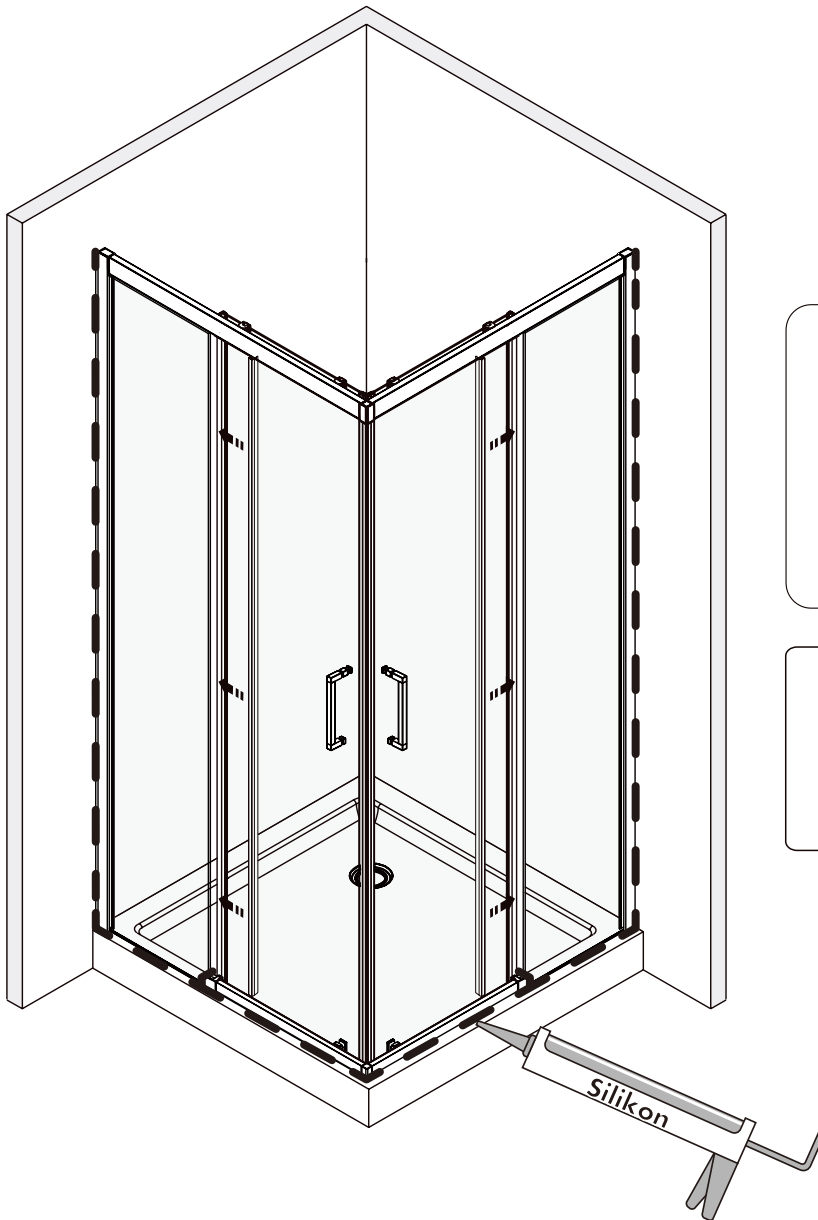
15



16



17



EckEinstieg, 2 Schiebetüren und 2 Fixteile

VSZ101



VSZ102



VSZ103



VSZ104



VSZ105



VSZ106



VSZ202



VSZ203 / VSZ204



Artweger GmbH. & Co. KG
Sulzbacherstraße 60 | 4820 Bad Ischl | Austria
Tel. +43 6132 205-0 | Fax +43 6132 205-5000
info@artweger.at | www.artweger.at

Verkauf Deutschland
Artweger GmbH. & Co. KG
Postfach 1169 | 83402 Ainring | Deutschland
Tel. 0800 1114442-0 | Fax 0800 1114442-41
info@artweger.de | www.artweger.de

Verkauf Schweiz
Artweger GmbH. & Co. KG
Postfach 16 | CH-4202 Duggingen
Tel. + 41 61 751 90 91
info@artweger.com | www.artweger.com



Druck- und Satzfehler sowie technische Änderungen vorbehalten.
Typographical errors and technical changes reserved.
Sous réserve d'erreurs d'impression ou de syntaxe ainsi que de modifications techniques.
Drukfouten, maatwijzingen en technische veranderingen voorbehouden.
Ci riserviamo errori di stampa e variazioni tecniche.