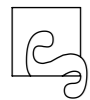


STEINBERG

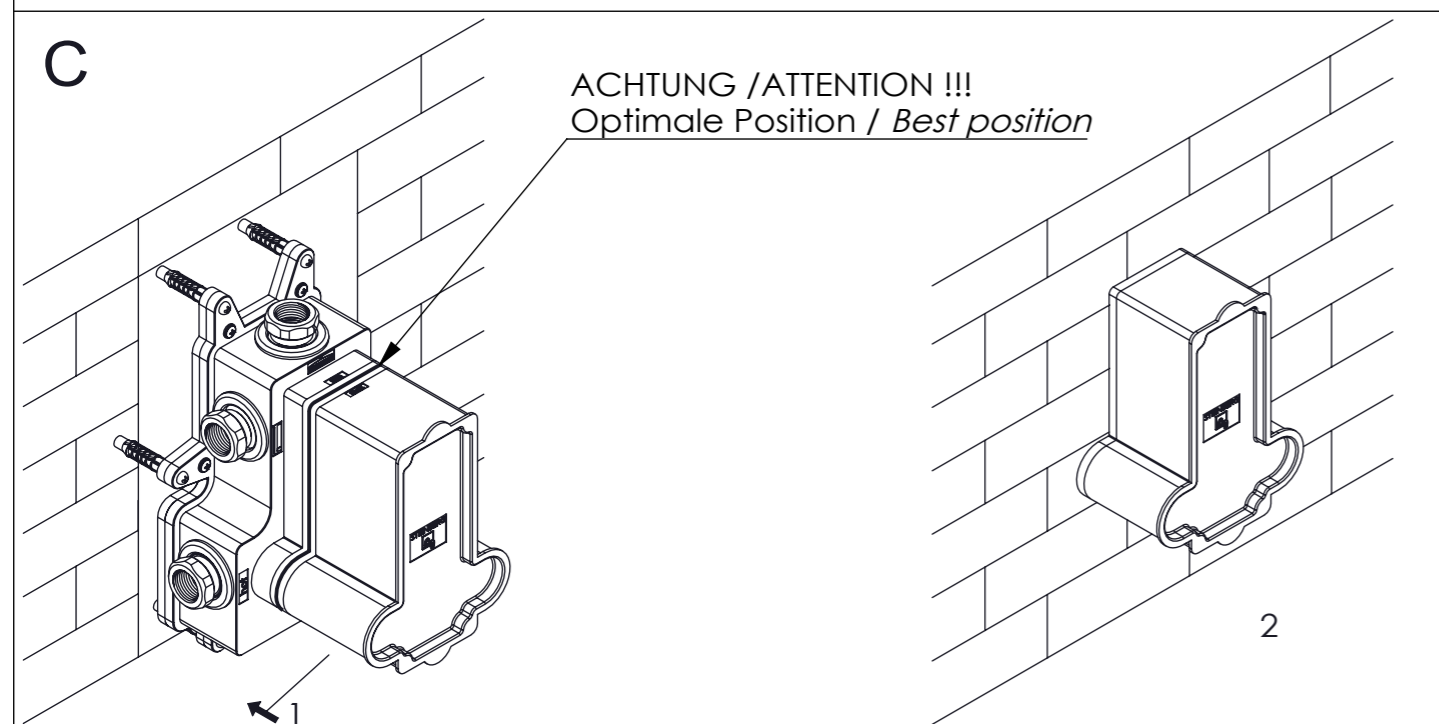
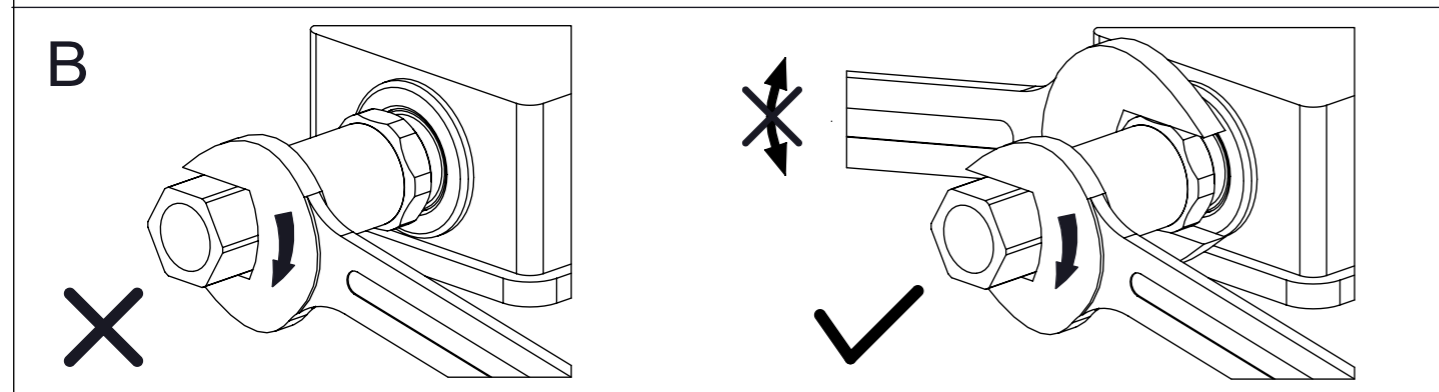
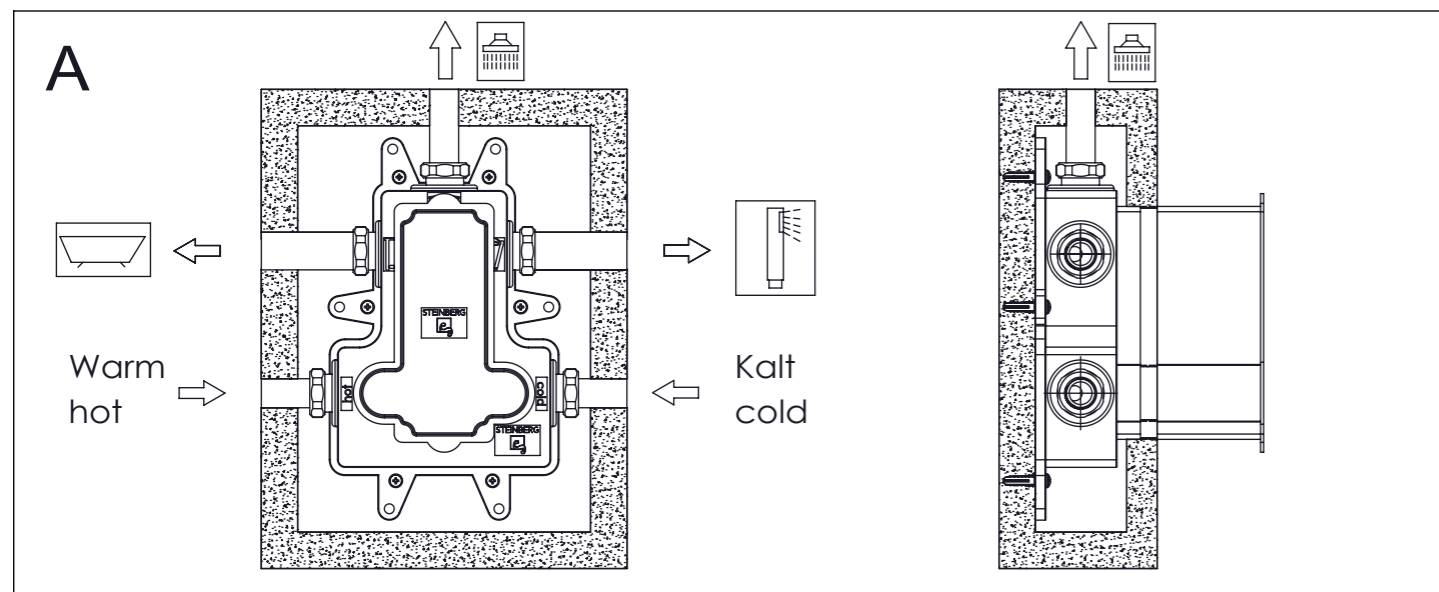


# Unterputz Einbaukörper 1/2"

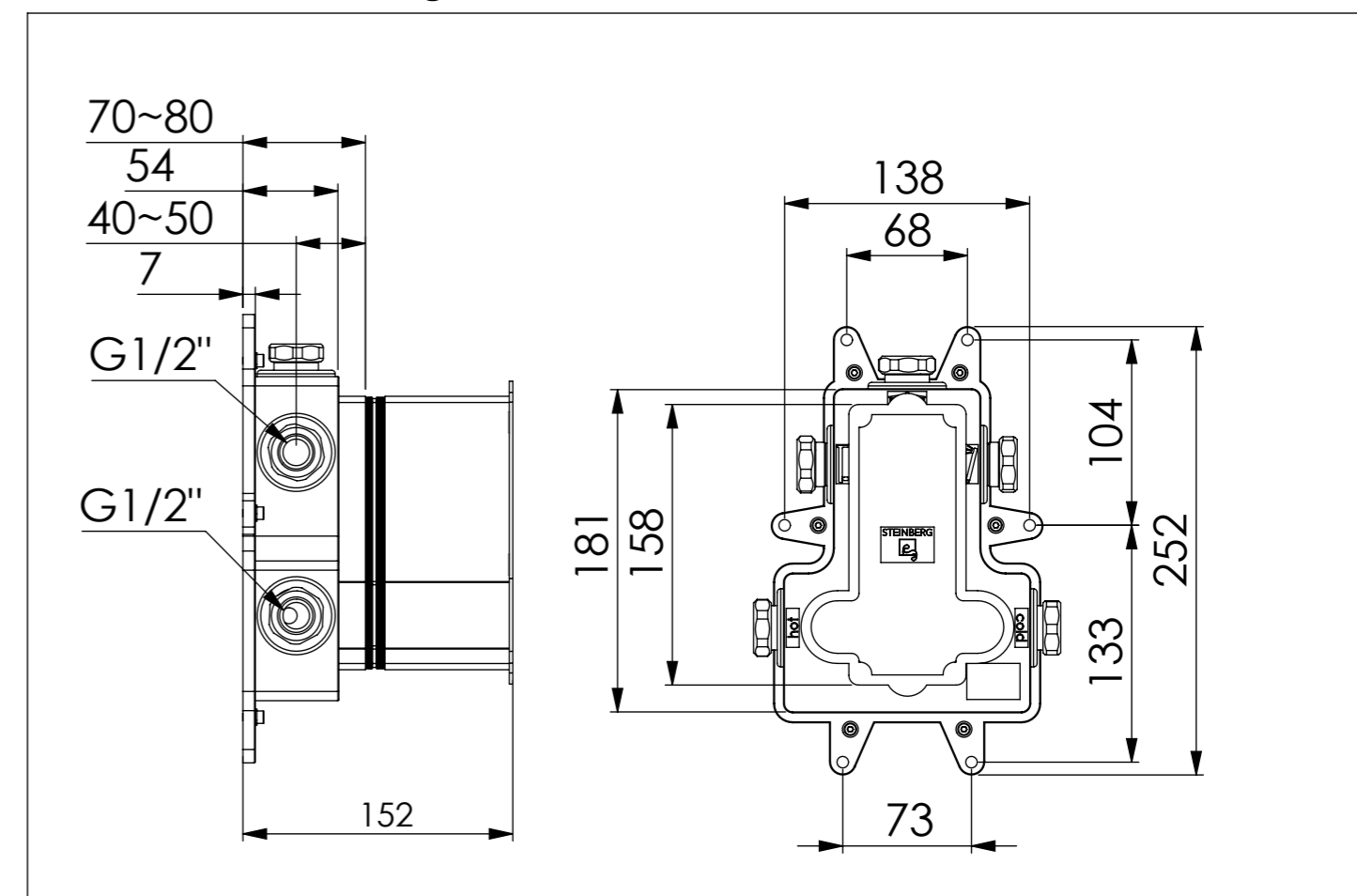
## Concealed set 1/2"

### Art.Nr. 010 2210

#### Installation / Installation



#### Technische Zeichnung / technical drawing



#### Explosionszeichnung / Exploded Drawing

