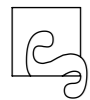


STEINBERG



# Unterputz Einbaukörper 1/2"

## Concealed body 1/2"

Art.Nr. 010 2220

### Installation / Installation

**A**

Warm hot  
Kalt cold

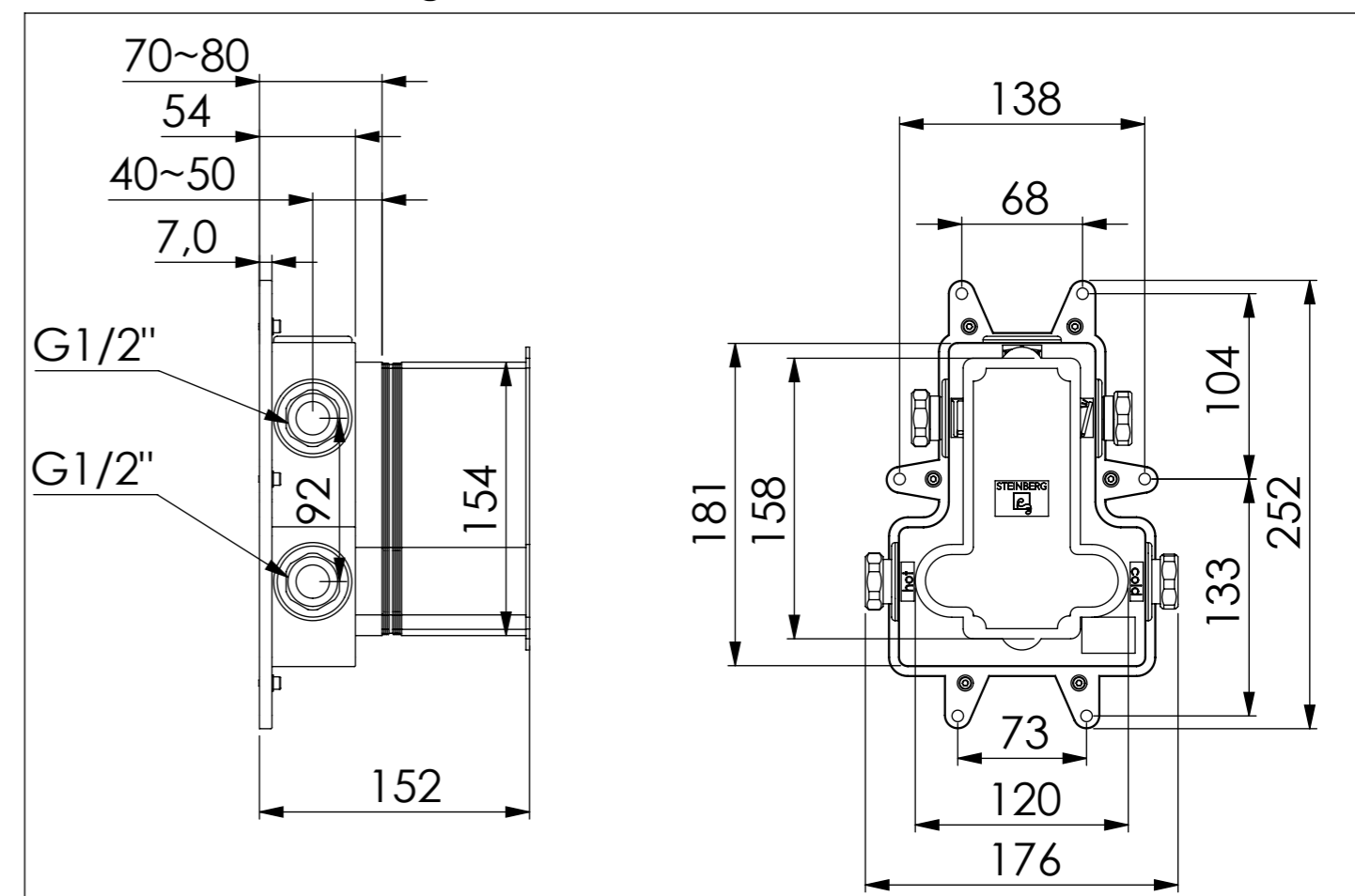
**B**

**C**

ACHTUNG / ATTENTION !!!  
Optimale Position / Best position

1  
2

### Technische Zeichnung / technical drawing



### Explosionszeichnung / Exploded Drawing

