

# Waschtisch-Schale SaphirKeramik

## 81230.0



### TECHNISCHE DATEN

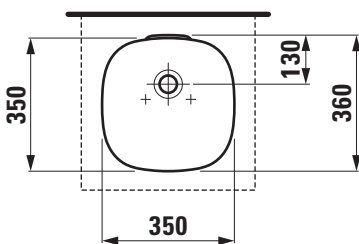
|                       |   |
|-----------------------|---|
| Artikel-Nr.           | 81230.0   |
| Anschlussmaße         | EN 31, EN 14688   |
| Größe                 | Charge 109 – 350 x 360 mm<br>Charge 112 – 350 x 350 mm  |
| Beckeninnenmaß        | ca. 336 x 336 mm  |
| Ausführung            | SaphirKeramik<br>Charge 109 – ohne Hahnloch   |
| Sonderausführung      | Charge 112 – ohne Hahnloch, ohne Überlauf   |
| Gewicht               | Charge 109 – 4,5 kg<br>Charge 112 – 4,2 kg  |
| Montagematerial inkl. | Schablone, Artikel-Nr. 89630.3<br>Befestigungsset, Artikel-Nr. 89496.1  |
| Montagematerial exkl. | Ablaufventil ohne Überlauf mit Ventilabdeckung<br>Keramik, Artikel-Nr. 89818.8 (nicht verschließbar)<br>Siphon D32 verchromt, Artikel-Nr. 89394.7 |
| Farben                | siehe Farbtabelle   |

### STANDARDISIERTER AUSSCHREIBUNGSTEXT

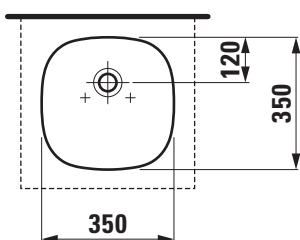
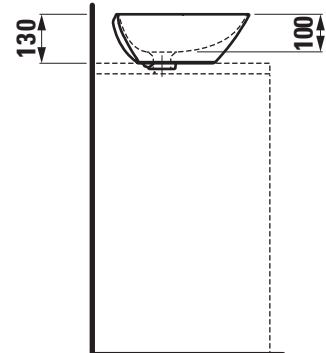
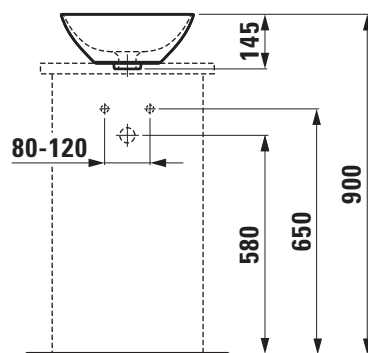
Den Ausschreibungstext lt. ÖNORM 2063 für Ihr Projektangebot finden Sie unter der angegebenen Positionsnummer (LGPosNr.) auf der CD-Rom der Sammelausgabe „Der österreichische Industriestandard“ von ABK.

| LGPosNr. | POSITIONSSTICHWORT                          |
|----------|---|
| 63L1ZDA  | Lief.Waschtisch Schale INO 350x350 oHL weiß |

### TECHNISCHE ZEICHNUNGEN / M 1 : 20



Charge 109 – mit Überlauf



Charge 112 – ohne Überlauf

