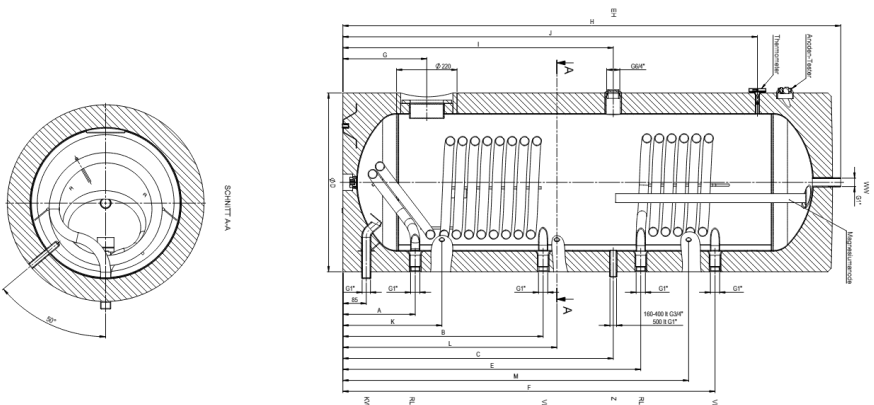


## TRININITY SOLARSPEICHER (2 REGISTER)

- ▶ Grobe Wärmetauscher-Fläche
- ▶ Eingeschweißte Hochleistungs-Glattröhrregister
- ▶ Emaillierung und Mg-Anode entsprechend DIN 4753
- ▶ Hochwertige PU-Isolierung 50 mm
- ▶ Warmwasserabgang nach oben garantiert vollständige Entlüftung
- ▶ Thermometer, Blindflansch und Flanschschließe nach werkseitig montiert
- ▶ Alle Speicher inkl. 1 1/2" Muffe (werkseitig verschlossen) für Einschraubheizkörper
- ▶ Fühlerpositionierung mittels Fühlerkanal
- ▶ Serienmäßig mit Andentester ausgestattet
- ▶ Höhenverstellbare FüÙe
- ▶ Farbe silbergrau

TRININITY SOLARSPEICHER	302	402	502
KBN	TRS302D	TRS402D	TR5502D
Nenninhalt (Liter)	300	400	500
Heizflächen unten (m <sup>2</sup> )	1,40	1,76	1,95
Heizflächen oben (m <sup>2</sup> )	0,93	0,93	0,96
<b>Abmessungen (mm)</b>			
Durchmesser Ø D (mm)	600	670	750
Höhe H (mm)	1797	1834	1838
Kippmaß (mm)	1905	1965	1982
Solarrücklauf	G 1"	G 1"	G 1"
A (mm)	263	305	370
Solarvorlauf	G 1"	G 1"	G 1"
B (mm)	818	910	930
Heizungsrücklauf	G 1"	G 1"	G 1"
E (mm)	1083	1145	1150
Heizungsvorlauf	G 1"	G 1"	G 1"
F (mm)	1488	1460	1465
Warmwasser	G 1"	G 1"	G 1"
Kaltwasser	G 1"	G 1"	G 1"
Zirkulation	G 3/4"	G 3/4"	G 1"
C (mm)	983	1000	1040
G/4" Muffe E-Heizung l (mm)	983	1000	1095
Flanschdurchmesser Ø F (mm)	180	180	180
G (mm)	305	345	370
<b>Technische Daten</b>			
Gewicht (kg)	138	167	182
Einbauteile ESH-Muffe (mm)	540	610	690
Einbauteile Flansch (mm)	450	490	580
Produktlabel	B	B	B
Wärmehalteverlust (kWh/24h)	1,56	1,75	1,90
Wärmehalteverlust (W)	65	73	79



## TRININITY PUFFERSPEICHER PSM/PSF/PSR/PSRR

Eine verstärkte Nutzung alternativer Energiequellen erfordert die Speicherung von Heizwasser. TRININITY Pufferspeicher eignen sich für alle Kesselarten und Heizquellen wie Biomasse, Solar, Wärmepumpen, Öl, Gas usw. TRININITY Pufferspeicher schaffen Speichervolumen zur Optimierung von Heizintervallen (speziell bei Biomasse und Wärmepumpen).

- ▶ Nenninhalt von 500 - 2.000 Liter
- ▶ Behälter innen roh
- ▶ Vliesisolierung 100 mm (Farbe silber) mit Polystyrol-Mantel als Zubehör lieferbar
- ▶ Ausführung PSM
- ▶ Ausführung PSF: mit einem Flansch
- ▶ Ausführung PSRR: mit einem Heizregister
- ▶ Ausführung PSRR: mit zwei Heizregister
- ▶ Aus Qualitätsstahl ST 37/2 nach DIN 4753
- ▶ Innen schwarz, außen rostschutzgrundiert
- ▶ Großflächige Rohrregister bei Type PSR/PSRR
- ▶ Flansch Ø 240 Type PSF für den Einbau eines Rippenrohr-Wärmetauschers oder einer Einbaueinheit
- ▶ Max. Betriebsdruck 3 bar
- ▶ Max. Betriebstemperatur 95 °C
- ▶ 9 Anschlussgewinde 6/4" IG
- ▶ 4 Fühlermuffen 1/2" IG

