

Lieferumfang

- verzinkter Montagerahmen
- Geberit UP-Spülkasten Sigma (UP320) mit 2-Mengen-Spültechnik, Betätigung von vorne
- Universalwasseranschluss 1/2" AG mit integriertem Eckventil
- Leerrohr für Wasseranschluss Geberit AquaClean
- PE-Ablaufbogen ø90/110 mm
- WC-Anschlussgarnitur
- Bodenbefestigung höhenverstellbar mit Schnellverschluss
- Wandbefestigungen
- Schallschutzset für die WC-Keramik
- WC-Befestigung M12
- Befestigungsmaterial

Ausschreibungstext

☉ Montage-Element für ein Wand-WC, **zum Einbau im Massivbau, Vor- und Einmauerung.** Mit Fußstützen.

📦 Geprüfte Belastbarkeit 400 kg.

Einbaumaße B x T x H

42 x min. 13 x 108 cm
(Fußbodenaufbau 0 - 24 cm)

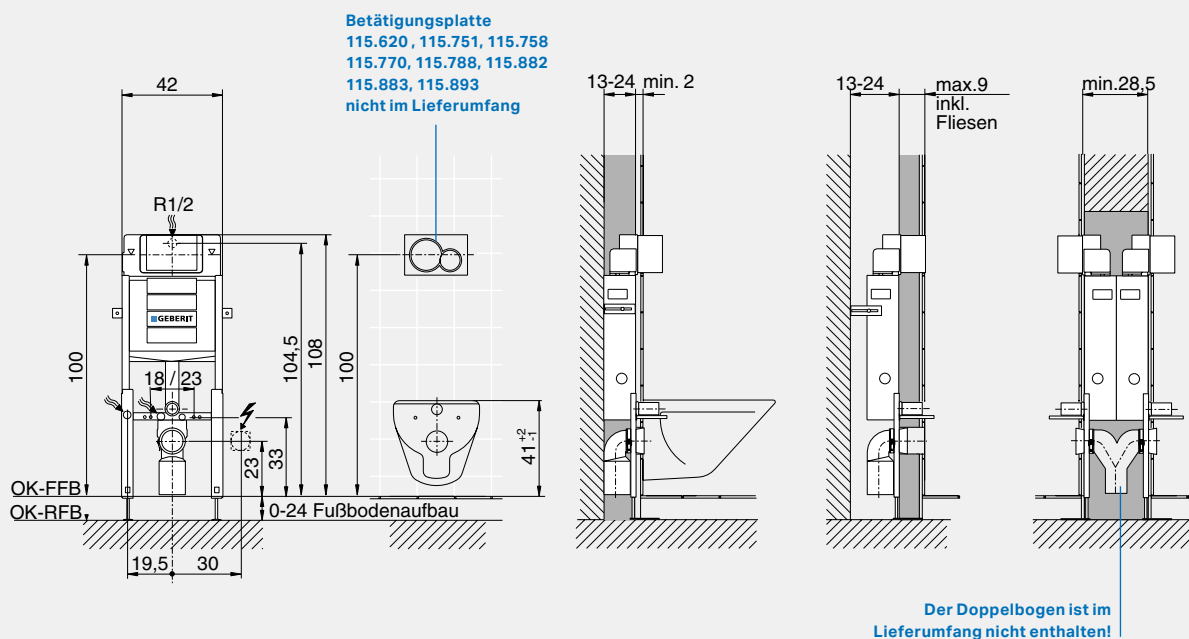
Bestell-Nr.	€
HU-WC1010-G	270,00

HU-WC1011-G	*
--------------------	---

ÖKO-Box VE= 10Stk m. Schallschutzset

* auf Anfrage bei Ihrem Grosshändler

Montagemaße für Massivbau



⚠ Wichtiger Hinweis!
Alle einstellbaren Maße unbedingt beim Einbau auf die jeweilige Keramiktype sowie Einbausituation anpassen!