

# WimTec® SMART

## Berührungslose Waschtischarmatur



### Mischer

mit einstellbarer Warmwasserbegrenzung in der Produktausführung HDM.



### Berührungslose Auslösung

für eine komfortable und hygienische Bedienung.



### Abschalt-Automatik

Energie- und wassersparend stoppt der Wasserfluss.



### Intelligente Freispül-Automatik

Um das mikrobielle Wachstum zu hemmen, erfolgt nach Ablauf des Spülintervalls eine automatische Stagnationsfreispülung (Spülintervall und Spüldauer einstellbar).

### HyPlus Produktausführung

Die automatische Stagnationsfreispülung erfolgt bedarfsgerecht und kosteneffizient nur bei unzureichender Nutzung. Das Spülintervall und die Mindestspüldauer können präzise abgestimmt werden, womit der regelmäßige und vollständige Wasseraustausch nach VDI/DVGW 6023 sichergestellt wird.



### Dauerlauf

zur Abgabe einer definierten Wassermenge.



### Reinigungsstopp

zum Deaktivieren der Armatur.



### Einfache Nachrüstung

Auch als Batterieversion erhältlich.



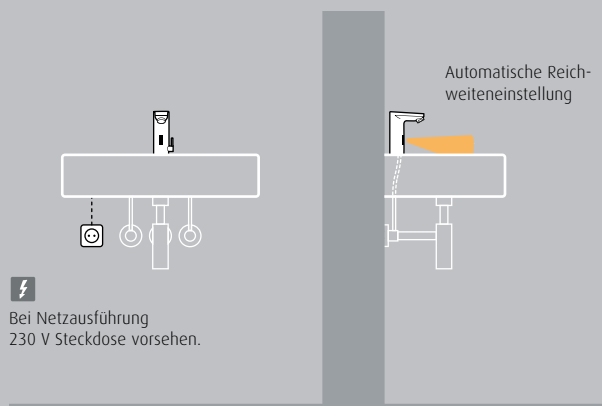
### HyPlus Kompatibel mit WimTec REMOTE

Infrarot-Tablet zum Einstellen, Steuern und Auslesen von Einzelarmaturen in der HyPlus Ausführung, siehe Seite 18.



Auch als Ausführung für drucklose Warmwasserbereiter erhältlich

## Montage:



Bei Netzausführung  
230 V Steckdose vorsehen.

## Funktion:

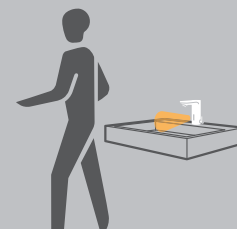
### Wasserfluss startet

Sobald der Benutzer vom Ansprechbereich der Infrarot-sensorik erfasst wird.



### Wasserfluss stoppt

Wenn der Benutzer den Ansprechbereich wieder verlässt oder nach Ablauf der eingestellten Maximallaufzeit.



## Technische Daten:

### ⚡ WimTec SMART - 230 V:

Betriebsspannung: 230 V 50 Hz  
Leistungsaufnahme: max. 0,2 W

### 🔋 WimTec SMART - 9 V:

Batterie: 9 V Alkali 6LR22 oder 6LF22  
optional 6 V Lithium CR-P2

Batterielebensdauer:  
- 9 V Alkali: ca. 100.000 Auslösungen (max. 2 Jahre)  
- 6 V Lithium: ca. 200.000 Auslösungen (max. 4 Jahre)

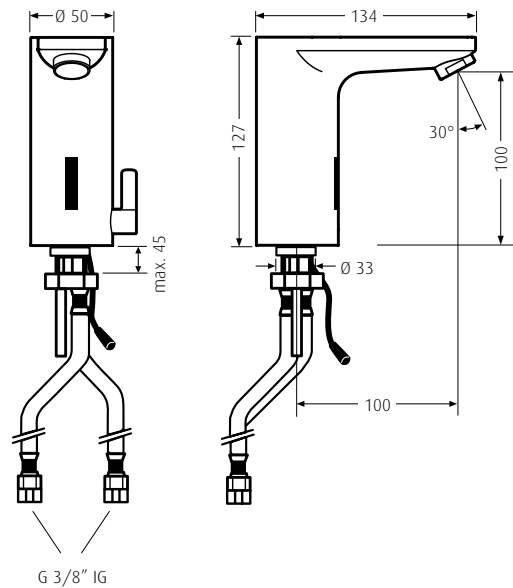
Ansprechbereich: automatisch  
Dauerlauf: aktivierbar, für die Dauer der Maximallaufzeit  
Reinigungsstopp: aktivierbar, für 3 min  
Statischer Druck: max. 0,8 MPa (8 bar)  
Fließdruck: HD: 0,05 bis 0,5 MPa (0,5 bis 5 bar)  
Wassertemperatur: max. 70 °C (max. 80 °C für max. 10 min)  
Durchflussmenge: HD: ca. 6 l/min (druckunabhängig)  
ND: ca. 5 l/min (druckunabhängig)  
Anschlusschläuche: zugelassen nach DVGW W 270 und DVGW W 543

Armaturenklasse: I  
Werkstoff: Messing verchromt

Produktausführung: **Standard** **HyPlus**

Maximallaufzeit: 10 s bis 10 min 1 min oder 10 min  
Freispül-Automatik: aktivierbar aktivierbar  
- Spülintervall: 3 h bis 48 h nach letzter Nutzung alle 0,5 h bis 24 h bei unzureichender Nutzung  
- Spüldauer: 10 s oder 20 s bedarfsgerechte Mindestspüldauer: 10 s bis 180 s  
- Max. Spüleistung: HD: 864 l/Tag ND: 720 l/Tag bei Nichtbenutzung

## Maße in mm:



G 3/8" IG

HDK: mit Vorfilter  
HDM: mit Vorfilter und Rückflussverhinderer  
ND: mit Vorfilter, Rückflussverhinderer und Mengenbegrenzer

## Bezeichnung

## Ausführung Oberfläche Art.Nr.

### Lieferumfang WimTec SMART:

Armaturengehäuse, Elektronikmodul, 230 V Netzteil oder 9 V Batterie, Magnetventil, Anschlusschläuche, Vorfilter, Befestigungsmaterial und Rückflussverhinderer bei HDM und ND-Ausführungen.



|   |  |               |       |         |
|---|--|---------------|-------|---------|
| ⚡ | WimTec SMART - HDM 230 V Berührungslose Hochdruck-Waschtischarmatur mit Mischer für Netzbetrieb.   | Standard      | Chrom | 108 729 |
|   |  | <b>HyPlus</b> | Chrom | 122 473 |
| 🔋 | WimTec SMART - HDM 9 V Berührungslose Hochdruck-Waschtischarmatur mit Mischer für Batteriebetrieb. | Standard      | Chrom | 108 712 |
|   |  | <b>HyPlus</b> | Chrom | 122 480 |



|   |   |               |       |         |
|---|---|---------------|-------|---------|
| ⚡ | WimTec SMART - HDK 230 V Berührungslose Hochdruck-Waschtischarmatur ohne Mischer für Netzbetrieb.   | Standard      | Chrom | 108 705 |
|   |   | <b>HyPlus</b> | Chrom | 122 459 |
| 🔋 | WimTec SMART - HDK 9 V Berührungslose Hochdruck-Waschtischarmatur ohne Mischer für Batteriebetrieb. | Standard      | Chrom | 108 699 |
|   |   | <b>HyPlus</b> | Chrom | 122 466 |



|   |   |               |       |         |
|---|---|---------------|-------|---------|
| ⚡ | WimTec SMART - ND 230 V Berührungslose Niederdruck-Waschtischarmatur, drucklos mit Mischer für Netzbetrieb.   | Standard      | Chrom | 126 358 |
|   |   | <b>HyPlus</b> | Chrom | 126 365 |
| 🔋 | WimTec SMART - ND 9 V Berührungslose Niederdruck-Waschtischarmatur, drucklos mit Mischer für Batteriebetrieb. | Standard      | Chrom | 126 334 |
|   |   | <b>HyPlus</b> | Chrom | 126 341 |

### Zubehör:

WimTec UP Netzteil - Einlocharmatur, siehe Seite 196. 125 061  
WimTec FIX WT - für Einlocharmatur Waschtisch-Montageelement, siehe Seite 168. 101 836

Weiteres Zubehör und Ersatzteile, siehe ab Seite 196.