

WimTec® PROOF P6



Zubehör:



**WimTec PROOF
Paneelverlängerung**
Paneelverlängerung aus
Edelstahl mit individuellem
Längenmaß bis 1000 mm
zum Verdecken der
Aufputz-Zuleitungen.



**WimTec PROOF
Seifenschale**
Dank der praktischen und
einfach zu montierenden
Seifenablage aus Edelstahl
bleibt die Seife stets
griffbereit.

**Thermostatmischer mit 38 °C Warmwasserbegrenzung**

Verbrühschutz mit 43 °C Temperatursperre (mechanisch entnehmbar).

**Sensor-Taste**

Durch einen sanften Fingertipp auf die Sensor-Taste wird der Wasserfluss gestartet und gestoppt.

**Abschalt-Automatik**

Energie- und wassersparend stoppt der Wasserfluss.

**Warmlauf**

Das Wasser läuft nach dem Einschalten für 30 s, ohne dass sich der Benutzer im Ansprechbereich befinden muss.

**Intelligente Freispül-Automatik**

Um das mikrobielle Wachstum zu hemmen, erfolgt nach Ablauf des Spülintervalls eine automatische Stagnationsfreispülung (Spülintervall und Spüldauer einstellbar).

HyPlus Produktausführung

Die automatische Stagnationsfreispülung erfolgt bedarfsgerecht und kosteneffizient nur bei unzureichender Nutzung. Das Spülintervall und die Mindestspüldauer können präzise abgestimmt werden, womit der regelmäßige und vollständige Wasseraustausch nach VDI/DVGW 6023 sichergestellt wird.

**Thermische Desinfektion mit Verbrühschutz****Zentrale Auslösung der Zusatzfunktionen**

Optional möglich über WimTec Bus-System, siehe Seite 16. Passend für 12 V HyPlus Produktausführungen.

**Reinigungsstopp**

zum Deaktivieren der Armatur mittels Magnetstift.

**Einfache Nachrüstung**

Passend auf bestehende Zweipunktanschlüsse dank Batteriebetrieb.



WimTec PROOF P6



WimTec PROOF P6 HB

Features:**Sensor-Taste**

Durch Antippen der Sensor-Taste startet und stoppt der Wasserfluss – ganz ohne Kraftaufwand.

**Einfache Aktivierung der Zusatzfunktionen**

Mit einem Magnetstift können bei den seitlich angebrachten Symbolen der Reinigungsstopp und in der Produktausführung TD die thermische Desinfektion einfach ausgelöst werden.

WimTec® PROOF P6

Technische Daten:

WimTec PROOF P6 - 12 V:		
Betriebsspannung:	WimTec UP Netzteil 230 V 50 Hz / 12 V=	
Leistungsaufnahme:	max. 3 W	
WimTec PROOF P6 - 6 V:		
Batterie:	6 V Lithium CR-P2	
Batterielebensdauer:	ca. 100.000 Auslösungen (max. 2 Jahre)	
Ansprechbereich:	30 cm bis 70 cm einstellbar	
Nah-Ansprechbereich:	ca. 3 cm	
Warmlauf:	aktivierbar, für 30 s	
Abschalt-Automatik:	aktivierbar	
Reinigungsstopp:	für 5 min	
Fließdruck:	0,05 bis 0,5 MPa (0,5 bis 5 bar)	
Statischer Druck:	max. 0,8 MPa (8 bar)	
Wassertemperatur:	max. 70 °C (max. 80 °C für max. 10 min)	
Durchflussmenge:	Kopfbrause: max. 12 l/min bei 0,3 MPa (3 bar) Handbrause: max. 10 l/min bei 0,3 MPa (3 bar)	
Wasseranschluss:	R 1/2" IG	
Produktausführung:	Standard	HyPlus
Spülstopzeit:	10 s bis 20 min	1 min oder 10 min
Freispül-Automatik:	aktivierbar	aktivierbar
- Spülintervall:	3 h bis 48 h nach letzter Nutzung	alle 0,5 h bis 24 h bei unzureichender Nutzung
- Spüldauer:	10 s oder 20 s	bedarfsgerechte Mindestspüldauer: 10 s bis 180 s
- Max. Spüleistung:		1.728 l/Tag (Kopfbrause) 1.440 l/Tag (Handbrause) bei Nichtbenutzung
Werkstoffe:	Panel: Edelstahl, Werkstoff 1.4301, Duschkopf: Messing verchromt	

Funktion:



Wasserfluss startet
Sobald der Benutzer auf die Sensor-Taste tippt.



Wasserfluss stoppt
Durch erneutes Antippen der Sensor-Taste, nach Ablauf der Spülstopzeit und bei aktivierter Abschalt-Automatik nach Verlassen des Ansprechbereichs.

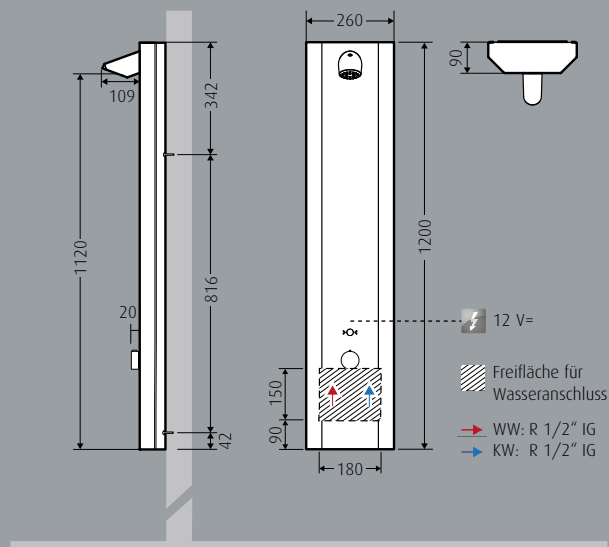
Maße in mm:

Spannungsversorgung: 2 x 0,5 - 1,5 mm² max. 100 m Gesamt-Kabellänge

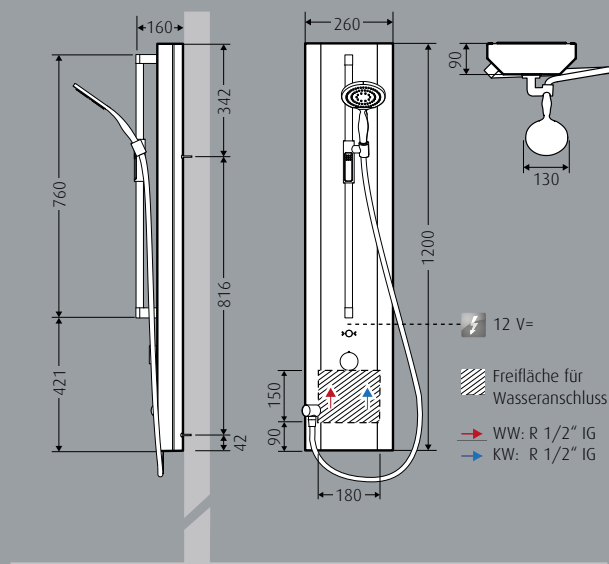
Achtung: Netzteil nicht im Panel oder eventuellen Schutzbereichen anbringen.

Leitung für WimTec Bus-System: 2 x 0,2 - 1,5 mm² YSLCY-OZ, max. 100 m Gesamt-Kabellänge (Verkabelung in Serie, kein Stern oder Baum).

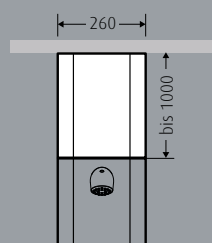
WimTec PROOF P6 – mit Kopfbrause:



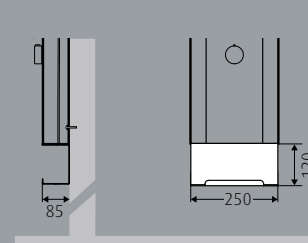
WimTec PROOF P6 HB – mit Handbrause:



WimTec PROOF Panelverlängerung:



WimTec PROOF Seifenschale:



Bezeichnung	Ausführung	Oberfläche	Art.Nr.
-------------	------------	------------	---------

Lieferumfang WimTec PROOF P6:

Vormontierte Einheit fertig verrohrt. Aufputz-Edelstahlgehäuse mit integrierter Elektronik, Thermostat mit Warmwassersperre, vandalsicherer Duschkopf, Magnetventil, Magnetstift, Vorfilter, Rückflussverhinderer und Befestigungsmaterial. Batterieversion: Batteriemodul inkl. Batterie. Netzversion: ohne UP-Netzteil.



	WimTec PROOF P6 - 12 V	Standard	Edelstahl	121 155
	Elektronisches Duschpaneel mit Thermostat und Kopfbrause für Netzbetrieb.	HyPlus	Edelstahl	125 078
	WimTec PROOF P6 - 6 V	Standard	Edelstahl	121 148
	Elektronisches Duschpaneel mit Thermostat und Kopfbrause für Batteriebetrieb.	HyPlus	Edelstahl	125 085
	WimTec PROOF P6 - TD 12 V	HyPlus	Edelstahl	125 580
	Elektronisches Duschpaneel mit Thermostat, Kopfbrause und thermischer Desinfektion für Netzbetrieb.			
	WimTec PROOF P6 - TD 6 V	HyPlus	Edelstahl	125 092
	Elektronisches Duschpaneel mit Thermostat, Kopfbrause und thermischer Desinfektion für Batteriebetrieb.			


Lieferumfang WimTec PROOF P6 HB:

Vormontierte Einheit fertig verrohrt. Aufputz-Edelstahlgehäuse mit integrierter Elektronik, Thermostat mit Warmwassersperre, Schubstange mit Handbrause, Magnetventil, Magnetstift und Befestigungsmaterial. Batterieversion: Batteriemodul inkl. Batterie. Netzversion: ohne UP-Netzteil.



	WimTec PROOF P6 HB - 12 V	Standard	Edelstahl	121 735
	Elektronisches Duschpaneel mit Thermostat und Handbrause für Netzbetrieb.	HyPlus	Edelstahl	125 108
	WimTec PROOF P6 HB - 6 V	Standard	Edelstahl	121 742
	Elektronisches Duschpaneel mit Thermostat und Handbrause für Batteriebetrieb.	HyPlus	Edelstahl	125 115
	WimTec PROOF P6 HB - TD 12 V	HyPlus	Edelstahl	125 122
	Elektronisches Duschpaneel mit Thermostat, Handbrause und thermischer Desinfektion für Netzbetrieb.			
	WimTec PROOF P6 HB - TD 6 V	HyPlus	Edelstahl	125 139
	Elektronisches Duschpaneel mit Thermostat, Handbrause und thermischer Desinfektion für Batteriebetrieb.			

WimTec UP Netzteil

	Zum Anschluss von einer Armatur.	einfach		117 899
	Zum Anschluss von bis zu 5 Armaturen.	fünffach		113 792

Zubehör:

WimTec PROOF Seifenschale		Edelstahl	126 945
Edelstahl Seifenablage zur Montage an den Duschpaneelen WimTec PROOF P6, WimTec PROOF P6 HB, WimTec PROOF P4.			

**Bestellung mittels „Bestellhilfe“ unter www.wimtec.com**

Auftragsbezogene Fertigung

WimTec PROOF Paneelverlängerung			Lieferzeit ca. 6 Wochen
Zum Verdecken der Aufputz-Zuleitungen, individuelles Längenmaß bis 1000 mm.	50 - 500 mm	Edelstahl	126 174
	501 - 1000 mm	Edelstahl	126 181



WimTec Bus STEUER-Modul
Passend für 12 V HyPlus-Produktausführungen, siehe Seite 16.