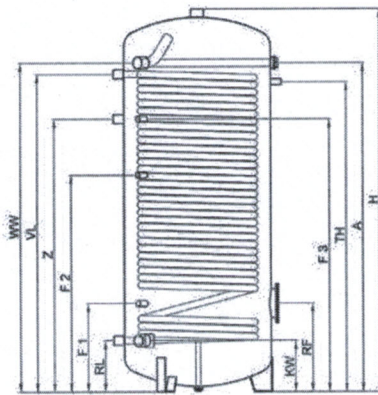
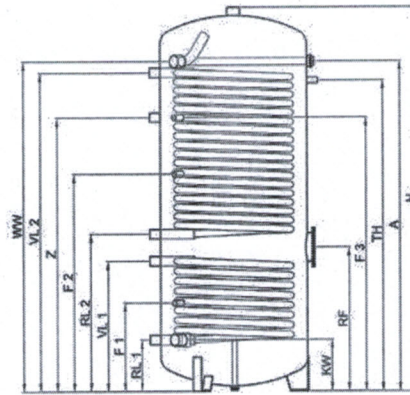


# Emaillierte Hochleistungsspeicher

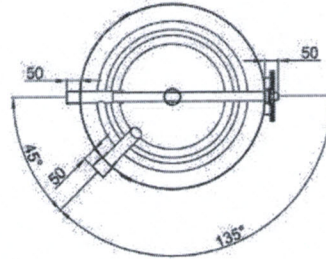
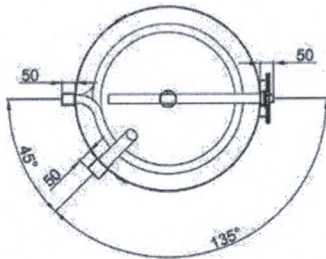
150 bis 500 Liter – Typ SWP, SWP-2



Emaillierter Hochleistungsspeicher Typ SWP  
(mit einem Wärmetauscher)



Emaillierter Hochleistungs-Solarspeicher Typ SWP-2  
(mit zwei Wärmetauschern)



## Abmessungen und technische Daten:

Nennvolumen *		150	200	300	400	500
Durchmesser mit Isolierung	mm	550	550	650	750	750
Höhe mit Isolierung	mm	1070	1340	1420	1470	1720
Kippmaß mit Isolierung	mm	1204	1449	1562	1655	1880
Glattrohr-Wärmetauscher (Typ SWP)	m <sup>2</sup>	1,5	2,0	3,4	4,2	4,5
Inhalt Rohrschlange (Typ SWP)	Ltr.	8,6	11,1	19,4	23,4	25,1
Druckverlust (Typ SWP)	mbar	120	150	400	600	710
Dauerleistung (Typ SWP) (WW mit 45°C) **	Ltr./h	990	1250	1520	1840	2060
	kW	40,4	51,0	62,0	75,0	84,0
Leistungskennzahl (Typ SWP) ***	NL	6,0	8,0	20,0	27,0	34,0
Glattrohr-Wärmetauscher (Typ SWP-2) (unten / oben)	m <sup>2</sup>	---	---	1,3 / 3,0	1,8 / 3,5	2,1 / 4,5
Inhalt Rohrschlange (Typ SWP-2) (unten / oben)	Ltr.	---	---	7,2 / 16,5	9,2 / 19,7	12,2 / 25,7
Druckverlust (Typ SWP-2) (unten / oben)	mbar	---	---	55 / 70	70 / 85	90 / 120
Dauerleistung (Typ SWP-2) (unten / oben) (WW mit 45°C) **	Ltr./h	---	---	1300 / 1840	1520 / 2010	1770 / 2310
	kW	---	---	53,0 / 75,0	62,0 / 82,0	72,0 / 94,0
Leistungskennzahl (Typ SWP-2) (unten / oben) ***	NL	---	---	11,0 / 17,0	14,0 / 22,0	18,0 / 29,0
zulässiger Druck	bar	10,0 (Pufferspeicher) / 16,0 (Glattrohr-Wärmetauscher)				
zulässige Temperatur	°C	0 – 95 (Pufferspeicher) / 0 – 110 (Glattrohr-Wärmetauscher)				
Gewicht mit Isolierung Typ SWP	kg	77	97	120	167	193
Gewicht mit Isolierung Typ SWP-2	kg	---	---	145	208	247

\* Das Nennvolumen spiegelt nicht den exakten Inhalt der Speicher wider.

\*\* bei 80 °C Vorlauftemperatur, 60 °C Rücklauftemperatur und 10 °C Kaltwassertemperatur

\*\*\* bei 80 °C Speichertemperatur, 45 °C Warmwassertemperatur und 10 °C Kaltwassertemperatur