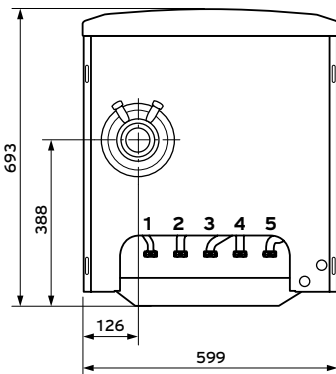
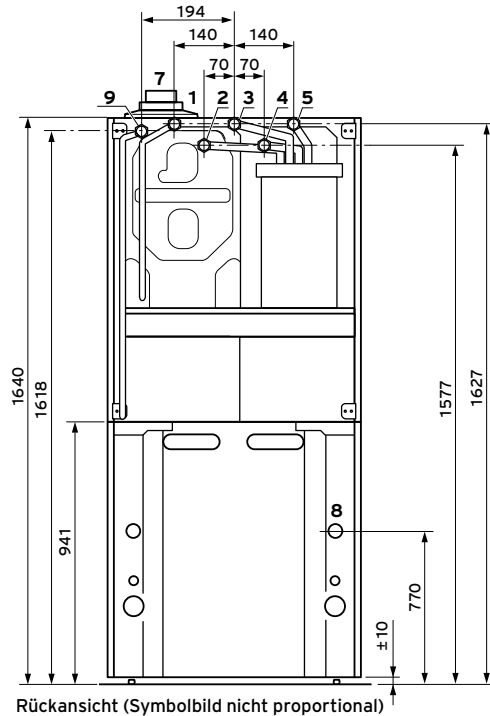


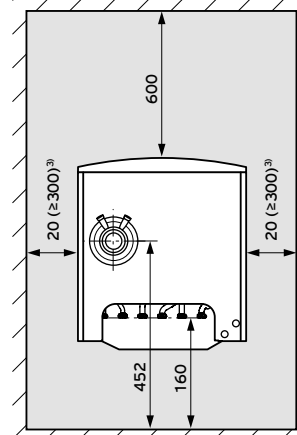
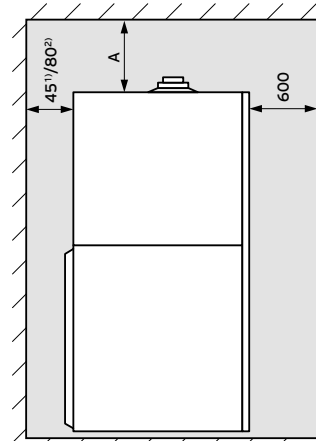
Kompaktgerät der exklusiv-Linie mit Rohrschlangenspeicher

ecoCOMPACT
VCC AT 266/4-5 150



- 1 Gasanschluss G 3/4
- 2 Kaltwasseranschluss G 3/4
- 3 Warmwasseranschluss G 3/4
- 4 Heizungsvorlauf G 3/4
- 5 Heizungsrücklauf G 3/4
- 7 Luft-/Abgasanschluss
- 8 Kondenswasserablauf
- 9 Zirkulationsanschluss
nur mit optionalem Zubehör

Mindestabstände und Montagefreiräume



Luft-/Abgasführung	A
∅ 60/100	165
∅ 80/125	275

Maße in mm

- 1) bei Anschluss von oben
- 2) bei Anschluss von unten
- 3) mindestens auf einer Geräteseite einen ausreichenden seitlichen Abstand vorsehen, um den Zugang bei Wartungs- und Reparaturarbeiten zu erleichtern

