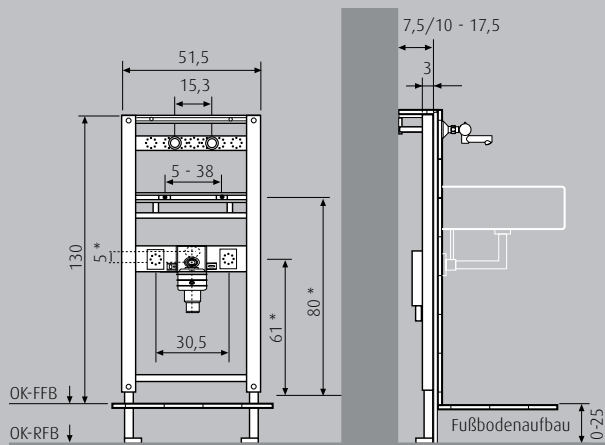




Symbolbild

Montage (Maße in cm)



Bautiefe: Trockenbau min. 7,5 cm
Vorwand 7,5 - 17,5 cm

* = einstellbar

WimTec FIX WT - UP Siphon

Waschtisch-Montageelement, pulverbeschichtet in WimTec orange, mit UP-Siphon für Einloch- oder Wandarmaturen. Mit einstellbaren Befestigungsschienen für Keramik und Armaturenanschlusswinkel. Für Massiv- und Trockenbau zur Vor- und Inwandinstallation geeignet.

Lieferumfang:

- Montageelement, pulverbeschichtet in WimTec orange
- Höhenverstellbare, verzinkte Füße für Fußbodenaufbau von 0 - 25 cm
- Wandbefestigungswinkel
- Keramikbefestigung M10, stufenlos verstellbar
- Waschtisch UP-Siphon mit Abdeckplatte in Weiß und Anschlussrohr - ohne Ablaufventil und Standrohr (als Zubehör erhältlich)
- 2 Armaturenanschlusswinkel 1/2" IG x 1/2" IG, schallentkoppelt
- Dichtmanschetten
- Befestigungsteile

Passend für folgende WimTec Wandarmatur:



WimTec ECOSAN W6
(Seite 60)

Bezeichnung	Art.Nr.
WimTec FIX WT - UP Siphon Viega	
UP Siphon Viega (Sichtteil weiß) auch für Keramik Laufen Rehab.	
Bautiefe 10 cm	105 278
Bautiefe 7,5 cm	109 511

ohne Armaturenanschlusswinkel	
Bautiefe 10 cm	106 879
Bautiefe 7,5 cm	109 528

WimTec FIX WT - UP Siphon HL	
UP Siphon HL 134 auch für Keramik Laufen Rehab.	
Bautiefe 7,5 cm	101 843

ohne Armaturenanschlusswinkel	
Bautiefe 7,5 cm	106 886

Sondereinstellungen auf bestimmte Keramiken auf Anfrage.

Zubehör:

WimTec FIX - Ablaufventil	105 308
Bestehend aus: Standrohr transparent, Ablaufventil, Dichtung, Schraube und Edelstahlventilteller.	

WimTec FIX - Klemmschienen	115 413
Zur Fixierung der Armaturenanschlusswinkel bei Wandarmaturen mit großen Ausladungen. Details siehe Seite 187.	