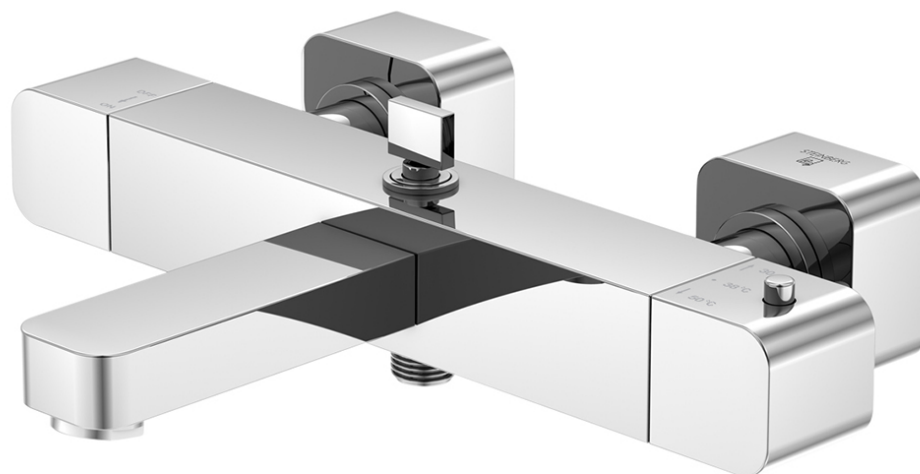


230 3100 Aufputzthermostat 1/2" für Wanne

mit Umsteller, Ausladung 195 mm, mit Temperatur- und Mengenregulierung, eigensicher gegen Rückfließen, chrom

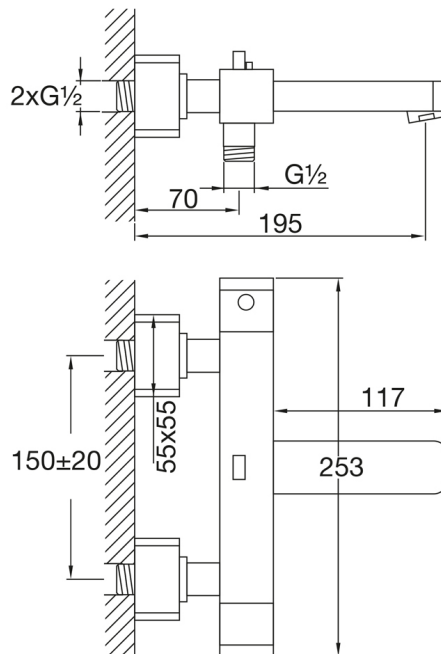
PRODUKTBILD



230 3100 Aufputzthermostat 1/2" für Wanne

mit Umsteller, Ausladung 195 mm, mit Temperatur- und Mengenregulierung, eigensicher gegen Rückfließen, chrom

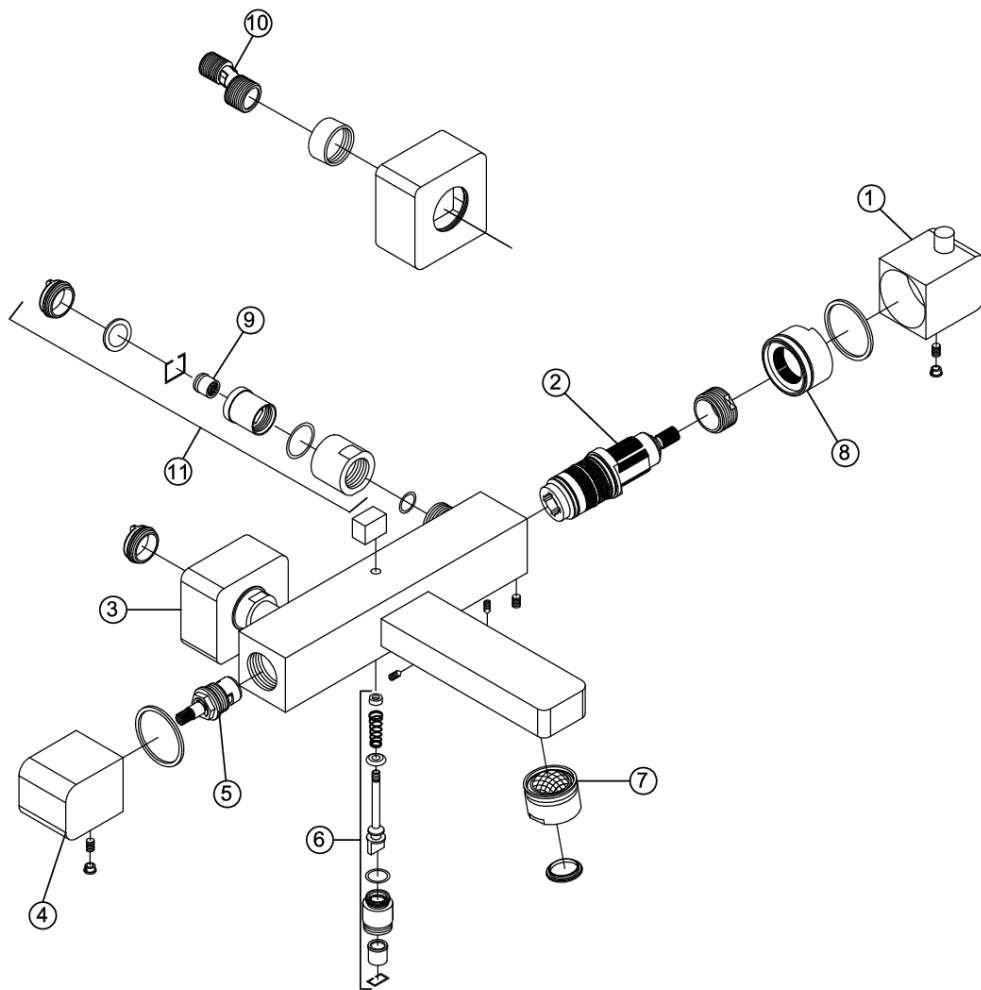
TECHNISCHE ZEICHNUNG




230 3100 Aufputzthermostat 1/2" für Wanne

mit Umsteller, Ausladung 195 mm, mit Temperatur- und Mengenregulierung, eigensicher gegen Rückfließen, chrom

EXPLOSIONSZEICHNUNG



1	235 4012	Griff (Termostatregulierung) handle (thermostat control)	230 3100
2	099 9064	THM - Kartusche (Vernet) thermostatic cartridge (Vernet)	
3	200 9870	AP - Rosette 55x55 mm rosettes for exposed mixers 55x55 mm (pair)	
4	230 4011	Griff (Mengenregulierung) handle (volume control)	15.07.2016
5	099 0044	Ventiloberteil linksschließend 90° ceramic head-part, closing direction anticlockwise 90°	
6	099 9085	Umsteller diverter	
7	099 9106	Luftsprudler mit verchromter Hülse Aerator with chrome sleeve	
8	099 2741	Anschlagring zur 38° Einstellung der Thermostatkartusche stop ring to 38° setting for THM - cartridge	
9	099 9160	Rückflussverhinderer Ø14mm back flow preventer Ø 14 mm	
10	099 9890	S-Anschluss ohne Rückflussverhinderer (Paar) s-connection without back flow preventer (pair)	
11	099 3100	Überwurfmutterkomponenten (Paar) hexagonnut spare parts components (pair)	

Autor Dipl.-Ing. Zuzana Michalkova