

Focus

Elektronik-Waschtischmischer 130 mit Temperaturregulierung Netzanschluss 230 V

Oberflächen: **Chrom** Artikelnummer: **31173000**



Beschreibung

Merkmale

- ComfortZone 130
- Ausladung 127 mm
- Durchflussmenge bei 3 bar: 5 l/min
- diebstahlsicherer Luftsprudler
- Temperaturbegrenzung einstellbar
- Temperatur einstellbar über seitlichen Mischhebel
- Rückflussverhinderer
- für Durchlauferhitzer geeignet
- Infrarot Näherungselektronik
- automatische Umgebungsanpassung der Infrarotsensorik
- Reichweite der Infrarotsensorik einstellbar (2 Einstellungen)
- 230 V / 50 Hz Netzanschluss
- Hygienespülung aktivierbar (automatischer Wasserlauf für 10 Sekunden alle 24 Stunden nach letzter Betätigung)
- Dauerspülung aktivierbar (einmaliger Wasserlauf für 180 Sekunden, geeignet zur thermischen Desinfektion)
- manueller Wasserstop zur Beckenreinigung
- Funktion kann bei Waschtischen mit Erhöhung oder sehr breitem Waschtischrand (größer 75 mm) eingeschränkt sein
- Funktionelle Einschränkung durch zu großen Abstand
- Anschlussart: G $\frac{3}{8}$ Anschlussschläuche
- Sicherheit geprüft und Fertigung überwacht durch TÜV SÜD Product Service GmbH
- Schmutzfangsiebe in den Anschlussschläuchen
- zwei Filtereinheiten mit Feinfilter zum Schutz gegen Schmutzeinspülungen, zur Montage auf bestehenden Eckventilen, Filtereinsatz entnehmbar und reinigbar

Technologie



Focus

Elektronik-Waschtischmischer 130 mit Temperaturregulierung Netzanschluss 230 V

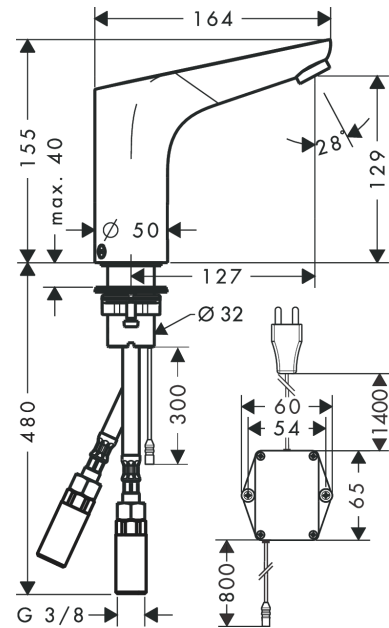
Oberflächen: **Chrom** Artikelnummer: **31173000**



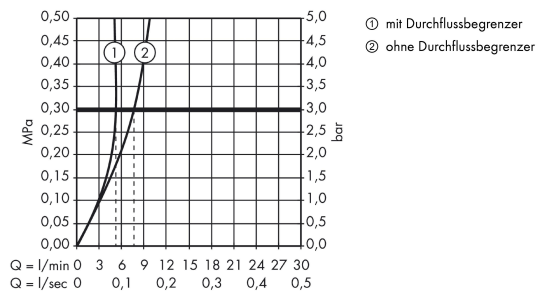
Produktabbildung



Maßzeichnung



Durchflussdiagramm



Focus

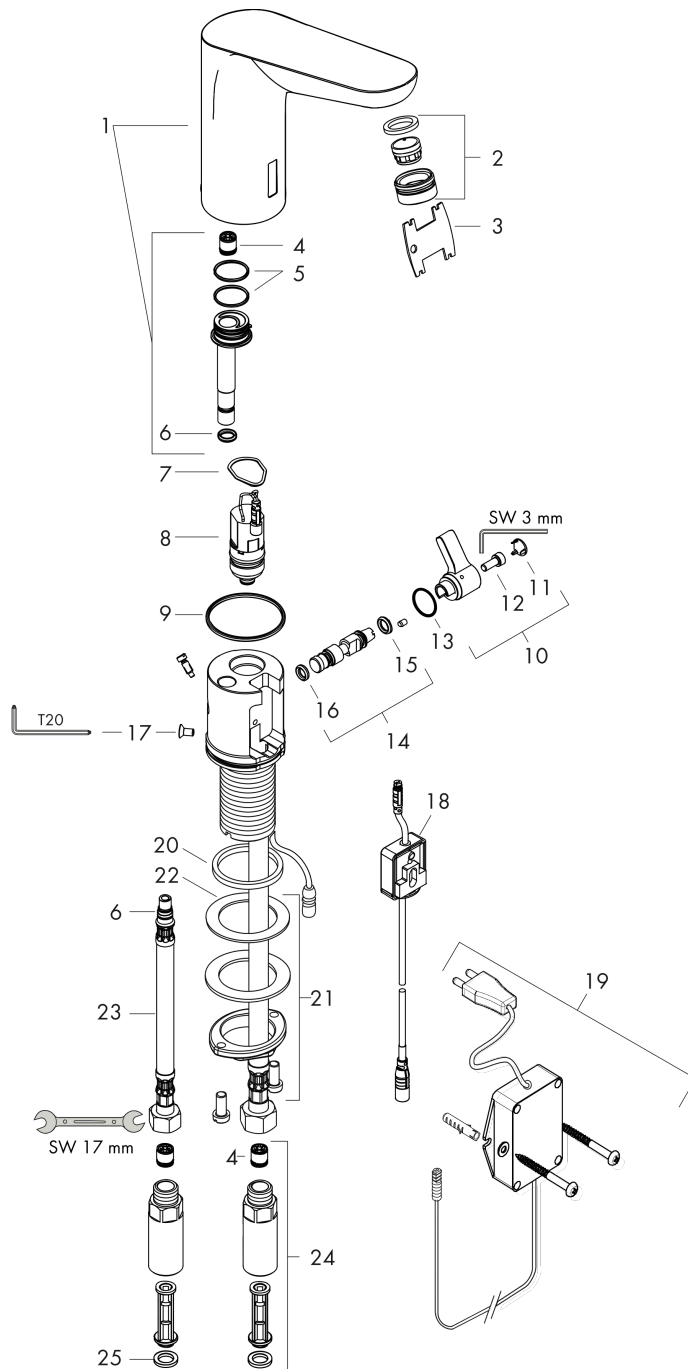
Elektronik-Waschtischmischer 130 mit Temperaturregulierung Netzanschluss 230 V

Oberflächen: **Chrom** Artikelnummer: **31173000**



Explosionszeichnung

Baujahr: >07/20



Focus

Elektronik-Waschtischmischer 130 mit Temperaturregulierung Netzanschluss 230 V

Oberflächen: **Chrom** Artikelnummer: **31173000**



Ersatzteilliste

Baujahr: >07/20

| Pos. | Beschreibung | Artikelnummer | PG | VE |
|------|---|---------------|----|----|
| 1 | Armaturenhaube | 92309000 | - | 1 |
| 2 | Luftsprudler M24x1 (5 l/min) | 98802000 | - | 1 |
| 3 | Serviceschlüssel | 98808000 | - | 1 |
| 4 | Rückflußverhinderer DW 10 | 96456000 | - | 1 |
| 5 | O-Ring 18x1,5 | 98231000 | - | 1 |
| 6 | O-Ring 7x1,5 | 98422000 | - | 1 |
| 7 | O-Ring 17x2 | 98199000 | - | 1 |
| 8 | Magnetventil | 95654000 | - | 1 |
| 9 | O-Ring 41x2 | 98212000 | - | 1 |
| 10 | Umstellhebel | 92379000 | - | 1 |
| 11 | Abdeckkappe | 95433000 | - | 1 |
| 12 | Zylinderschraube M4x10 | 97661000 | - | 1 |
| 13 | O-Ring 12x2 | 98214000 | - | 1 |
| 14 | Mischwelle | 92377000 | - | 1 |
| 15 | O-Ring 6x2 | 98458000 | - | 1 |
| 16 | O-Ring 5x2 | 98215000 | - | 1 |
| 17 | Schraube | 93272000 | - | 1 |
| 18 | Elektronik | 92346000 | - | 1 |
| 19 | Transformator | 98800000 | - | 1 |
| 20 | Flachdichtung | 98749000 | - | 1 |
| 21 | Schaftbefestigung kpl. (Ø 32) | 13961000 | - | 1 |
| 22 | Gleitring | 97548000 | - | 1 |
| 23 | Anschlußschlauch 450 mm | 92345000 | - | 1 |
| 24 | Rückflußverhindererpatrone mit Feinfilter | 92297000 | - | 1 |
| 25 | Dichtungsset | 95581000 | - | 1 |
| a | Schaftverlängerung 35 mm | 13898000 | - | 1 |