







# WimTec® OCEAN W6

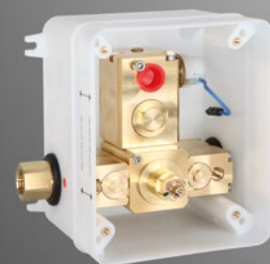
-  **Thermostatischer mit Warmwassersperre**  
bietet größtmögliche Sicherheit.
-  **Berührungslose Auslösung**  
für eine komfortable und hygienische Bedienung.
-  **Abschalt-Automatik**  
Energie- und wassersparend stoppt der Wasserfluss.
-  **Intelligente Freispül-Automatik**  
Um das mikrobielle Wachstum zu hemmen, erfolgt nach Ablauf des Spülintervalls eine automatische Stagnationsfreispülung (Spülintervall und Spüldauer einstellbar).
-  **Dauerlauf**  
zur Abgabe einer definierten Wassermenge.
-  **Reinigungsstopp**  
zum Deaktivieren der Armatur.



Glas schwarz

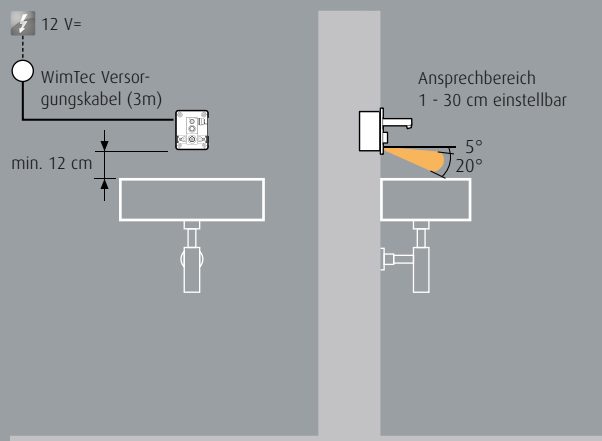


Glas weiß



Rohbauset W6

## Montage:



**Spannungsversorgung:** WimTec Versorgungskabel (3 m)  
Ab Klemmdose: 2 x 0,5 - 1,5 mm<sup>2</sup> max. 100 m Gesamt-Kabellänge

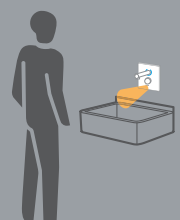
**Achtung:** Netzteil nicht im Rohbauset oder eventuellen Schutzbereichen anbringen.

## Funktion:

**Wasserfluss startet**  
Sobald der Benutzer vom Ansbereich der Infrarot-sensoren erfasst wird.

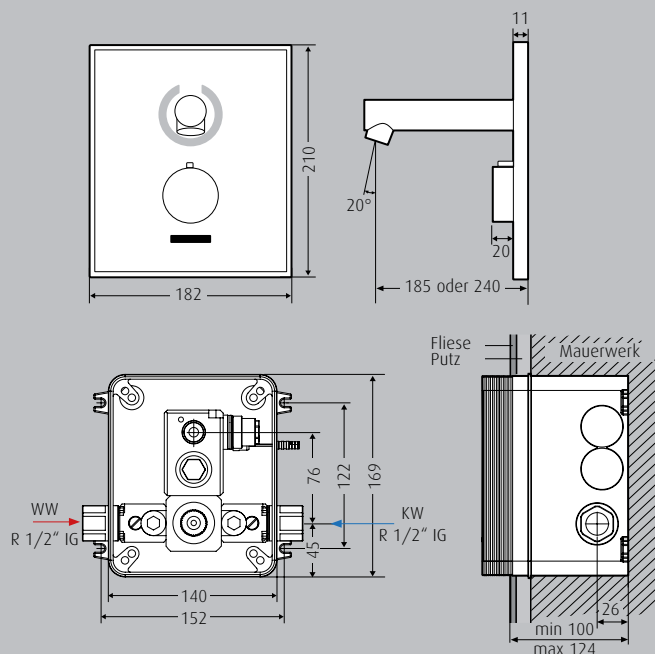


**Wasserfluss stoppt**  
Wenn der Benutzer den Ansbereich wieder verlässt oder nach Ablauf der eingestellten Spülstopzeit.



**Technische Daten:**

<b>WimTec OCEAN W6 - 12 V:</b>	
Betriebsspannung:	WimTec UP Netzteil 230 V 50 Hz / 12 V=
Leistungsaufnahme:	max. 3,5 W
Ansprechbereich:	1 cm bis 30 cm einstellbar
Nah-Ansprechbereich:	ca. 4 cm
Spülstopzeit:	10 s bis 10 min einstellbar
Dauerlauf:	aktivierbar, für die Dauer der Spülstopzeit
Reinigungsstopp:	aktivierbar, für 3 min
Fließdruck:	0,05 bis 0,5 MPa (0,5 bis 5 bar)
Statischer Druck:	max. 0,8 MPa (8 bar)
Thermostat:	mit Warmwassersperre (38 °C)
Wassertemperatur:	max. 70 °C (max. 80 °C für max. 10 min)
Durchflussmenge:	ca. 6 l/min (druckunabhängig)
Geräuschklasse:	I
Freispül-Automatik:	aktivierbar
- Spülintervall:	3 h bis 48 h nach letzter Nutzung
- Spüldauer:	10 s oder 20 s
<b>Werkstoff:</b>	
Frontplatte:	Sicherheitsglas (ESG)

**Maße in mm:**

**Bezeichnung**
**Ausführung Oberfläche**
**Art.Nr.**
**Lieferumfang WimTec OCEAN W6:**

**Armatur bestehend aus:** Sicherheitsglas-Frontplatte, Montagerahmen mit integrierter Elektronik, Thermostatgriff mit Warmwassersperre, Auslauf und Befestigungsmaterial. (ohne UP-Netzteil)

**UP-Einheit bestehend aus:** Wandeinbaukasten mit Absperrventilen und integrierten Vorfiltern mit Rückflussverhinderern, Thermostat mit Adapter, Magnetventil und Putzdeckel.


**WimTec OCEAN W6 - 12 V**

Berührungslose Wandarmatur mit Thermostat für Netzbetrieb.

Ausladung 185 mm

Glas weiß 112 382

Ausladung 185 mm

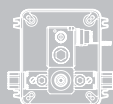
Glas schwarz 114 638

Ausladung 240 mm

Glas weiß 118 803

Ausladung 240 mm

Glas schwarz 118 810


**WimTec Rohbauset W6**

119 961

UP-Einheit passend für WimTec OCEAN W6 - 12 V.


**WimTec Versorgungskabel 3 m**

Erforderlich für WimTec OCEAN W6 - 12 V.

113 167


**WimTec UP Netzteil**

Zum Anschluss von einer Armatur, siehe Seite 222.

einfach

117 899

Zum Anschluss von bis zu 5 Armaturen, siehe Seite 222.

fünffach

113 792

**Zubehör:**

**WimTec FIX WT W6**

113 457

Waschtisch-Montageelement für WimTec Rohbauset W6, siehe Seite 174.

Weiteres Zubehör und Ersatzteile siehe ab Seite 222.