

# WimTec® OCEAN W7



**Mischer**  
zur Temperatureinstellung.



**AquaCap-Sensortechnologie**  
Bei der Annäherung beginnt die AquaCap-Sensortaste zu leuchten.



**Manuelle Auslösung**  
Durch einen sanften Fingertipp ohne Kraftaufwand kann der Wasserfluss ausgelöst und wieder gestoppt werden.



**Berührungslose Auslösung / Einschalt-Automatik**  
für eine komfortable und hygienische Bedienung.



**Abschalt-Automatik**  
Energie- und wassersparend stoppt der Wasserfluss.



**Intelligente Freispül-Automatik**  
Um das mikrobielle Wachstum zu hemmen, erfolgt nach Ablauf des Spülintervalls eine automatische Stagnationsfreispülung (Spülintervall und Spüldauer einstellbar).



**Dauerlauf**  
zur Abgabe einer definierten Wassermenge.



**Reinigungsstopp**  
zum Deaktivieren der Armatur.



Glas schwarz

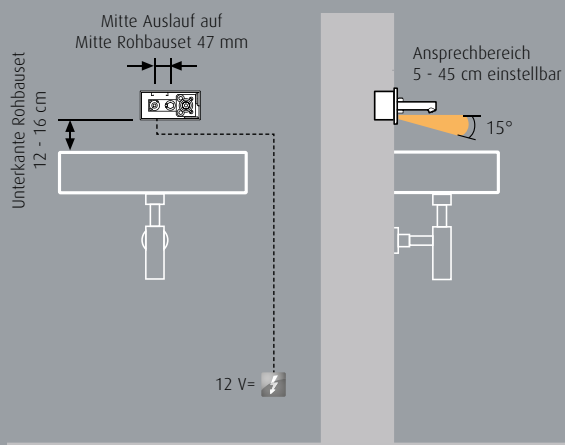


Glas weiß



Rohbauset W7

## Montage:



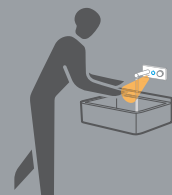
**Spannungsversorgung:**  
2 x 0,5 - 1,5 mm<sup>2</sup> max. 100 m Gesamt-Kabellänge

**Achtung:** Netzteil nicht im Rohbauset oder eventuellen Schutzbereichen anbringen.

## Funktion:

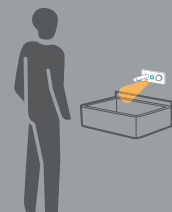
### Wasserfluss startet

Durch Antippen der AquaCap-Sensortaste oder bei aktivierter Einschalt-Automatik berührungslos, sobald der Benutzer vom Ansprechbereich der Infrarotsensorik erfasst wird.



### Wasserfluss stoppt

Durch erneutes Antippen der AquaCap-Sensortaste, nach Ablauf der Spülstopzeit und bei aktivierter Abschalt-Automatik nach Verlassen des Ansprechbereichs.



### Reinigungsstopp

Zum Deaktivieren der Armatur für einfaches Reinigen.



### Dauerlauf

Zum Aktivieren die AquaCap-Sensortaste für ca. 3 s drücken.

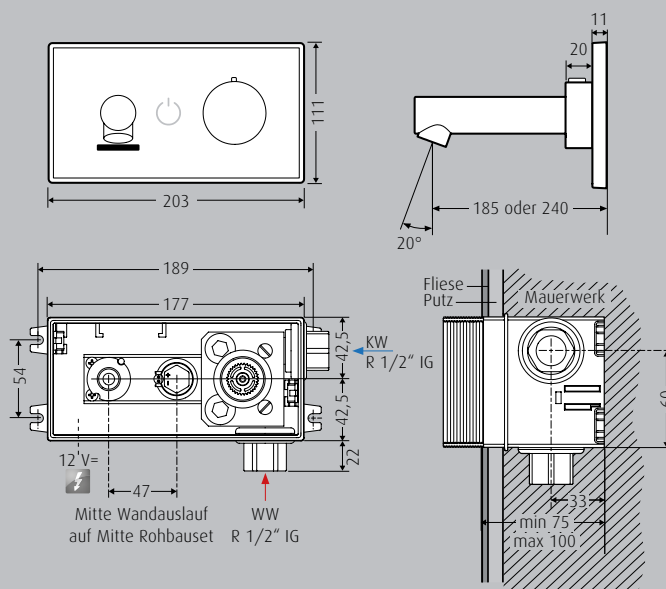
**Technische Daten:**

- WimTec OCEAN W7 - 12 V:**  
 Betriebsspannung: WimTec UP Netzteil 230 V 50 Hz / 12 V=  
 Leistungsaufnahme: max. 3,5 W
- Ansprechbereich: 5 cm bis 45 cm einstellbar  
 Nah-Ansprechbereich: ca. 4 cm  
 Spülstopzeit: 10 s bis 10 min einstellbar  
 Einschalt-Automatik: aktivierbar  
 Abschalt-Automatik: aktivierbar  
 Dauerlauf: aktivierbar, für die Dauer der Spülstopzeit  
 Reinigungsstopp: aktivierbar, für 3 min  
 Fließdruck: 0,05 bis 0,5 MPa (0,5 bis 5 bar)  
 Statischer Druck: max. 0,8 MPa (8 bar)  
 Wassertemperatur: max. 70 °C (max. 80 °C für max. 10 min)  
 Durchflussmenge: ca. 6 l/min (druckunabhängig)  
 Geräuschklasse: I
- Freispül-Automatik: aktivierbar  
 - Spülintervall: 3 h bis 48 h nach letzter Nutzung  
 - Spüldauer: 10 s oder 20 s

**Werkstoff:**

Frontplatte: Sicherheitsglas (ESG)

**Maße in mm:**



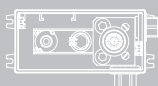
Bezeichnung	Ausführung	Oberfläche	Art.Nr.
-------------	------------	------------	---------

**Lieferumfang WimTec OCEAN W7:**  
**Armatur bestehend aus:** Sicherheitsglas-Frontplatte mit Mischergriff, Elektronikmodul und Wandauslauf. (ohne UP-Netzteil)  
**UP-Einheit bestehend aus:** Wandeinbaukasten mit Absperrventilen und integrierten Vorfiltern mit Rückflussverhinderern, Mischer, Magnetventil und Putzdeckel.



- WimTec OCEAN W7 - 12 V**  
 Berührungslose Wandarmatur mit Mischer für Netzbetrieb.  
 Ausladung 185 mm  
 Ausladung 185 mm  
 Ausladung 240 mm  
 Ausladung 240 mm

Glas weiß	118 674
Glas schwarz	118 698
Glas weiß	118 681
Glas schwarz	118 704



**WimTec Rohbauset W7** 118 711  
 UP-Einheit passend für WimTec OCEAN W7 - 12 V.



**WimTec UP Netzteil**  
 Zum Anschluss von einer Armatur, siehe Seite 222. einfach 117 899  
 Zum Anschluss von bis zu 5 Armaturen, siehe Seite 222. fünffach 113 792



**Zubehör:**  
**WimTec - Push Open Ablaufventil 1 1/4"** Chrom 119 138  
 Ohne Kipphebel - Bedienung über Druckstopfen.  
 Für Becken mit Überlauf.



**WimTec FIX WT W7** 119 312  
 Waschtisch-Montageelement für WimTec Rohbauset W7,  
 siehe Seite 173.

Weiteres Zubehör und Ersatzteile siehe ab Seite 222.