

WimTec® PROOF U8



Berührungslose Auslösung

Für eine komfortable und hygienische Bedienung.



Bedarfsabhängige Vorspülung

Durch das Benetzen des Urinals wird das Ausspülen des Urins verbessert.



Einstellbare Hauptspülung

Die Spüldauer kann exakt auf die Urinalkeramik abgestimmt werden.



Stadion-Modus

Spart wertvolles Wasser an hoch frequentierten Orten wie z.B. Sport- und Veranstaltungsstätten oder Bildungseinrichtungen.



Intelligente Freispül-Automatik

Um das mikrobielle Wachstum zu hemmen, erfolgt nach Ablauf des Spülintervalls eine automatische Stagnationsfreispülung. (Spülintervall und Spüldauer einstellbar). Zusätzlich wird der Geruchsverschluss wieder hergestellt.

HyPlus Produktausführung

Die automatische Stagnationsfreispülung erfolgt bedarfsgerecht und kosteneffizient nur bei unzureichender Nutzung. Das Spülintervall und die Mindestspüldauer können präzise abgestimmt werden, womit der regelmäßige und vollständige Wasseraustausch nach VDI/DVGW 6023 sichergestellt wird.



Zentrale Auslösung der Zusatzfunktionen

Optional möglich über WimTec Bus-System, siehe Seite 16. Passend für 230 V HyPlus Produktausführungen.



Edelstahl
Werkstoff 1.4301



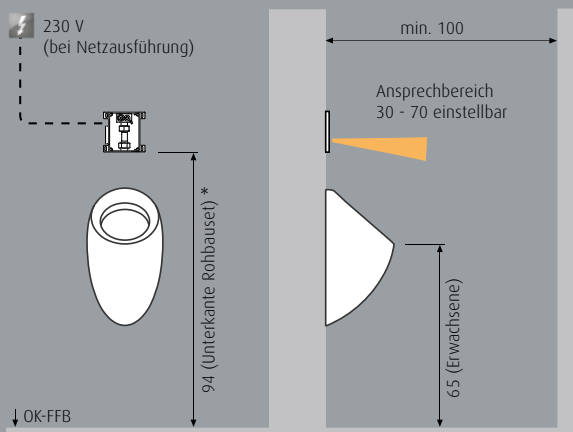
Rohbauset U2



WimTec FIX UR U2

Urinal Montageelement mit bereits vormontiertem WimTec Rohbauset U2 für Massiv- und Trockenbau sowie zur In- und Vorwandinstallation.

Montage (Maße in cm):



Bei 230 V Netzbetrieb Elektro-Leerverrohrung vorsehen.

Leitung für WimTec Bus-System: 2 x 0,2 - 1,5 mm² YSLCY-OZ, max. 100 m Gesamt-Kabellänge (Verkabelung in Serie, kein Stern oder Baum).

* Bei Urinalen mit Deckel ist darauf zu achten, dass der geöffnete Deckel nicht in die Urinalsteuerung ragt.

Funktion:



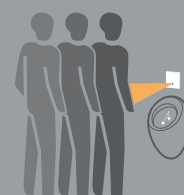
Mindestverweilzeit:
von 4 s



Bedarfsabhängige Vorspülung:
für 1 s, wenn das Urinal länger als 5 min nicht benutzt wurde



Einstellbare Hauptspülung:
für 1 bis 15 s



Stadion-Modus:
ab drei Benutzungen innerhalb von 1,5 min erfolgt die Spülung minütlich



Intelligente Freispül-Automatik:
Automatische Stagnationsfreispülung in der Produktausführung Standard oder HyPlus

Technische Daten:

⚡ WimTec PROOF U8 - 230 V:

Betriebsspannung: 230 V 50 Hz
Leistungsaufnahme: ca. 3 VA

🔋 WimTec PROOF U8 - 9 V:

Batterie: 9 V Alkali 6LR22 oder 6LF22
optional 6 V Lithium CR-P2
Batterielebensdauer: 9 V Alkali – ca. 100.000 Auslösungen (max. 2 Jahre)
6 V Lithium – ca. 200.000 Auslösungen (max. 4 Jahre)

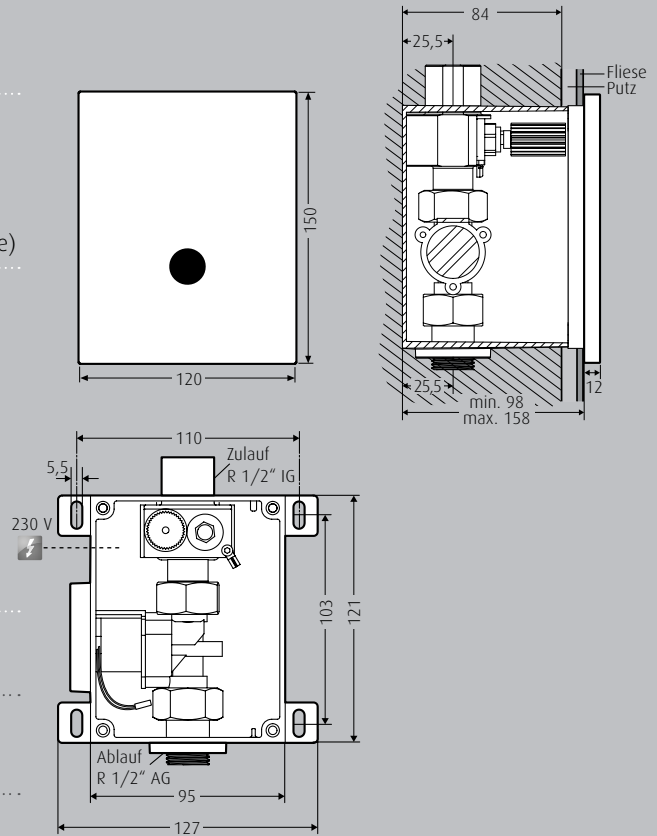
Ansprechbereich: 30 cm bis 70 cm einstellbar
Vorspülung: aktivierbar, 1 s nach 5 min Nichtbenutzung
Hauptspülung: 1 s bis 15 s einstellbar
Stadion-Modus: aktivierbar, ab drei Benutzungen innerhalb von 1,5 min erfolgt die Spülung minütlich

Fließdruck: 0,08 bis 0,5 MPa (0,8 bis 5 bar)
Statischer Druck: max. 0,8 MPa (8 bar)
Durchflussmenge: gemäß EN 15091
Wasseranschluss: R 1/2" IG
Wasserabgang: R 1/2" AG

Produktausführung:	Standard	HyPlus
Freispül-Automatik:	aktivierbar	aktivierbar
- Spülintervall:	3 h bis 48 h nach letzter Nutzung	alle 0,5 h bis 24 h bei unzureichender Nutzung
- Spüldauer:	10 s oder 20 s	bedarfsgerechte Mindestspüldauer: 15 s oder 30 s
- Max. Spüleistung:		576 l/Tag bei Nichtbenutzung

Werkstoff: Gehäuse: Messing verchromt

Maße in mm:



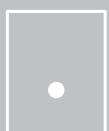
Bezeichnung

Ausführung Oberfläche Art.Nr.

Lieferumfang WimTec PROOF U8:

Armatur bestehend aus: Edelstahl-Frontplatte, Montagerahmen, Elektronikmodul, Magnetventil und Befestigungsmaterial. Netzversion: mit Netzteil, Batterieversion: mit Batteriemodul inkl. 9 V Batterie.

UP-Einheit bestehend aus: Wandeinbaukasten mit Absperrventil, Vorfilter, Durchspülrohr und Putzdeckel.



⚡ WimTec PROOF U8 - 230 V

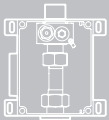
Berührungslose Einzelurinalsteuerung für Netzbetrieb.

Standard	Edelstahl	126 730
HyPlus	Edelstahl	126 747

🔋 WimTec PROOF U8 - 9 V

Berührungslose Einzelurinalsteuerung für Batteriebetrieb.

Standard	Edelstahl	126 754
HyPlus	Edelstahl	126 761



WimTec Rohbausset U2

UP-Einheit für WimTec OCEAN U8, WimTec OCEAN U4, WimTec PROOF U8 und WimTec MULTI 2 Urinalsteuerungen.

121 629

Zubehör:

WimTec FIX UR U2

Urinal-Montageelement mit vormontiertem WimTec Rohbausset U2, voreingestellt für WimTec Alivio (auch für alle anderen gängigen Urinale mit Zulauf von hinten geeignet). Technische Details siehe ab Seite 163.

113 570



WimTec Bus STEUER-Modul

Passend für 230 V HyPlus-Produktausführungen, siehe Seite 16.