

WINDKESSEL DRUCKWASSERKESSEL WK



Zentrale und Werk: Austria Email AG
A-8720 Knittelfeld, Austriastraße 6
Tel. (03512) 700-0, Fax (03512) 700-239
Internet: www.austria-email.at
E-Mail: office@austria-email.at

**AE Niederlassungen / Verkauf, Service,
Ersatzteile:**

Wien, Niederösterreich, Burgenland
A-1230 Wien, Adamovichgasse 3, Objekt 2
Tel. (01) 6150727, Fax (01) 6150727-260
E-Mail: tvondal@austria-email.at

Steiermark, Kärnten, Osttirol
A-8054 Graz, Doktor-Heschl-Weg 6
Tel. (0316) 271869, Fax (0316) 273126
E-Mail: gbretterklieber@austria-email.at

Oberösterreich, Salzburg
A-4600 Wels, Oberfeldstrasse 97
Tel. (07242) 45071, Fax (07242) 43650
E-Mail: akweton@austria-email.at

Tirol, Vorarlberg
A-6020 Innsbruck, Etrichgasse 24
Tel. (0512) 347951, Fax (0512) 393353
E-Mail: hruiepp@austria-email.at

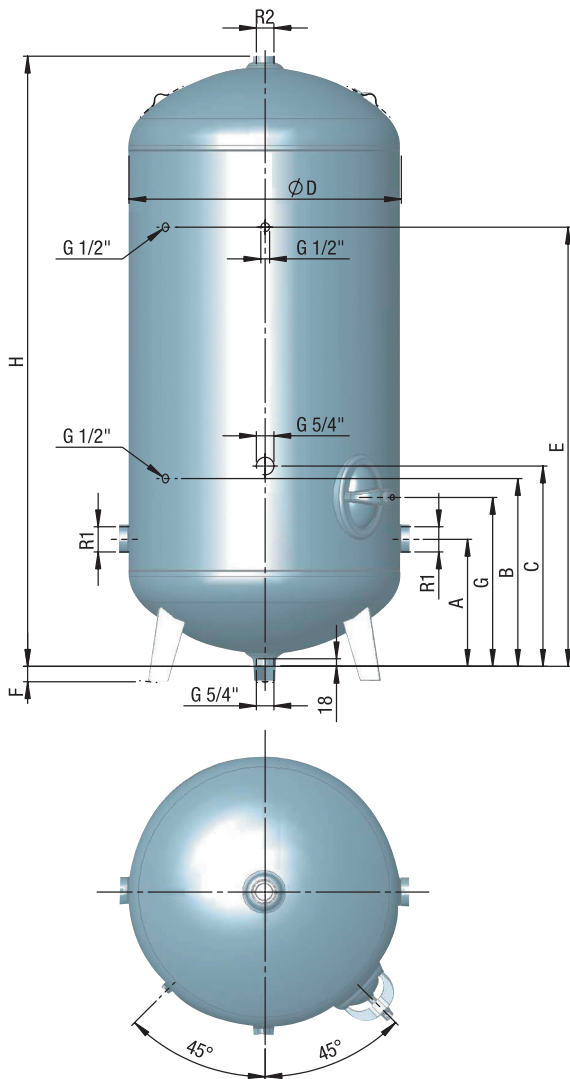
Zentrale & Lager Weiden
D-92637 Weiden/Opf., Parksteiner Straße 49
Tel. 0049/(0)961 / 63 490-0
Fax 0049/(0)961 / 63 490-30
Internet: www.austria-email.de
E-Mail: ahirmer@austria-email.de

Niederlassung Brandenburg
D-14770 Brandenburg, Beetzseeufer 3
Tel. 0049/(0)3381 / 766-0
Fax 0049/(0)3381 / 766-244
E-Mail: sgobi@austria-email.de

Niederlassung & Lager Geldersheim
D-97505 Geldersheim, Urnenfelderstraße 18
Tel. 0049/(0)9721 / 9785 510
Fax 0049/(0)9721 / 803 535
E-Mail: feinwerk@austria-email.de

WINDKESSEL DRUCKWASSERKESSEL

WK



Die Windkessel / Druckwasserkessel der Typenreihe WK sind aus Qualitätsstahl nach EN-Normen hergestellt und eignen sich hervorragend zum Einsatz in Trink- und Betriebswassernetzen. Besonders zur Dämpfung von Druckstößen in Netzen, beziehungsweise zur Aufrechterhaltung eines konstanten Leitungsdruckes, sind die Behälter mit einem Inhalt von 150 bis 500 Liter bestens geeignet.

- Optimaler Korrosionsschutz durch Vollverzinkung nach ÖNORM EN ISO 1461
- Nenndruck 6 bar
- Reinigungsöffnung (ab 300 Liter)
- Einbaufertig, gespült
- Österreichisches Qualitätserzeugnis

Technische Änderungen und Druckfehler vorbehalten - 171106

Type	Inhalt Liter	FüÙe	D mm	H mm	A mm	B mm	C mm	E mm	F mm	G mm	R1 mm	R2 mm	Gewicht in kg	KippmaÙ in mm
WK 150	150	-	430	1126	208	288	358	838	-	-	G 5/4"	G 1/2"	29	1150
WK 150 F	150	3x120°	430	1126	208	288	358	838	82	-	G 5/4"	G 1/2"	29,2	1250
WK 200 F	200	3x120°	500	1238	243	318	543	918	82	-	G 5/4"	G 1"	45	1350
WK 300 FE	300	3x120°	500	1696	243	428	603	1278	82	939	G 2"	G 1"	62,4	1800
WK 500 FE	500	3x120°	650	1744	303	448	478	1148	42	403	G 2"	G 5/4"	94	1820