

Zubehör

WINDKESSEL, MEMBRANDRUCKBEHÄLTER

WINDKESSEL

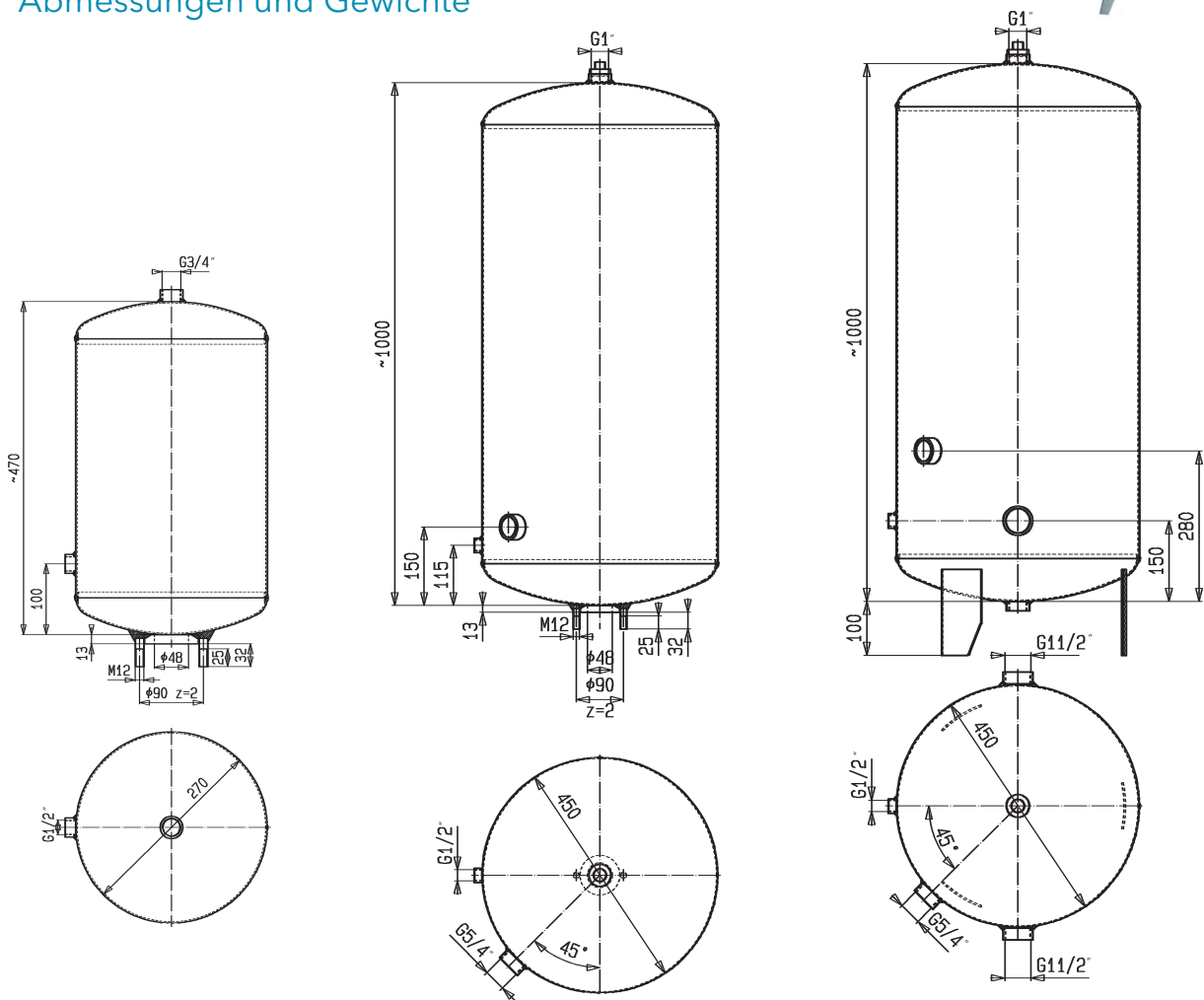
Druckbehälter in schwerer verzinkter Ausführung gemäß DKV.

Anwendungsbereiche

- In automatischen Anlagen zur Speicherung von Wasser
- zur Schaltzahlenbegrenzung und Druckstossdämpfung
- max. Betriebtemperatur 40°C



Abmessungen und Gewichte



25 L ohne FüÙe
6 bar, 9 kg

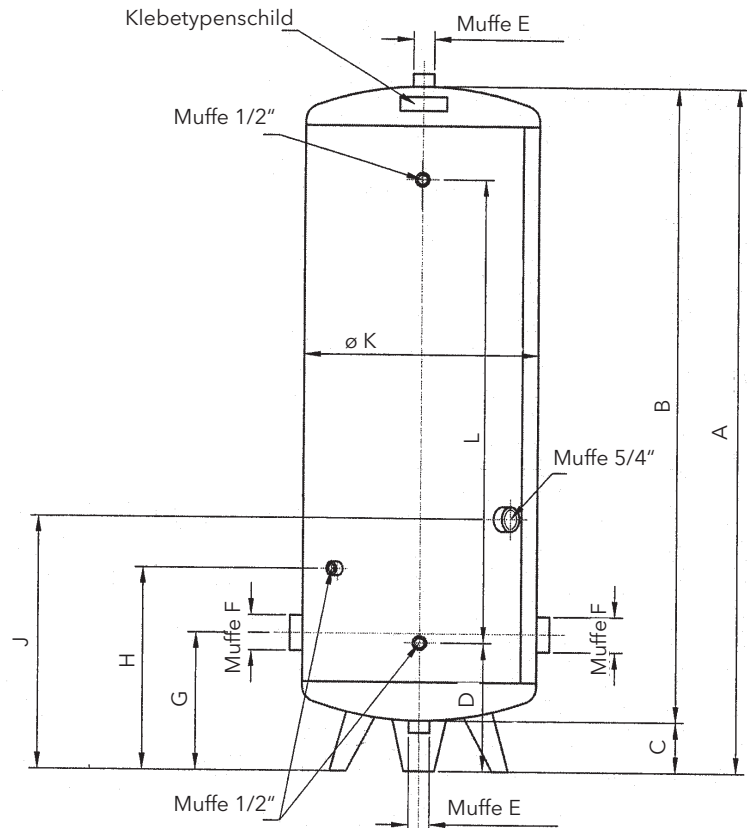
150 L ohne FüÙe
6 bar, 30 kg

150 L mit FüÙe
6 bar, 32 kg

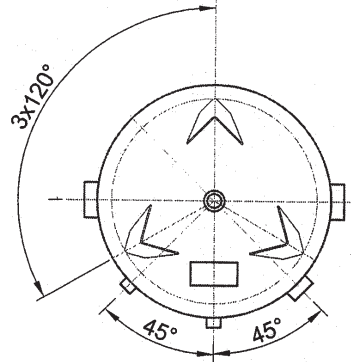
Zubehör WINDKESSEL, MEMBRANDRUCKBEHÄLTER

Abmessungen und Gewichte

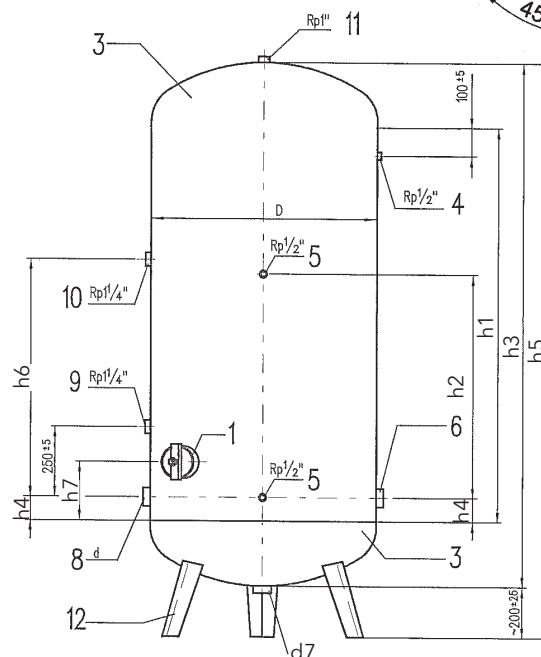
Bezeichnung	300 L 6 bar	500 L 6 bar
Gewicht	62,4 kg	94 kg
A	~ 1776	~ 1786
B	~ 1676	~ 1726
C	~ 100	~ 60
D	~ 510	~ 490
E	5/4"	5/4"
F	2"	2"
G	~ 325	~ 345
H	~ 1360	~ 1190
J	~ 685	~ 520
ø K	500	650
L	850	700



ohne Handloch,
auf Anfrage
auch mit Handloch



Inhalt	150 L 10 bar	300 L 10 bar
Gewicht	50	85
D	450	550
d	Rp 2"	Rp 2"
h1	790	1100
h2	500	700
h3	1010	1360
h4	85	85
h5	1230	1570
h6	500	675
Handloch	100x150	100x150



1. Handlochanschlüsse unter 45° zur Behälterachse angebracht
3. Boden nach DIN 28011
4. Anschluss für Druckregler
5. Anschlüsse für Wasserstandsmesser
6. Anschluss für Pumpe
7. Anschluss für Entleerung bzw. Hausleitung oder Versorgungsleitung
8. Anschluss für Hausleitung bzw. Versorgungsleitung
9. Anschluss für Entlüftungseinrichtung
10. Anschluss für Belüftungseinrichtung
11. Reserveanschluss
12. 3 Pressfüße