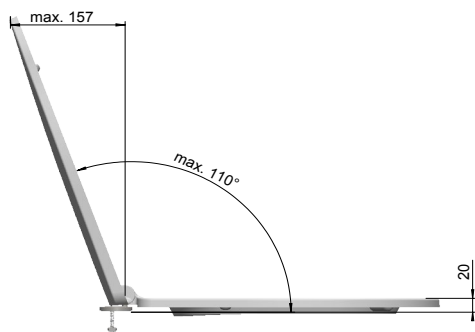
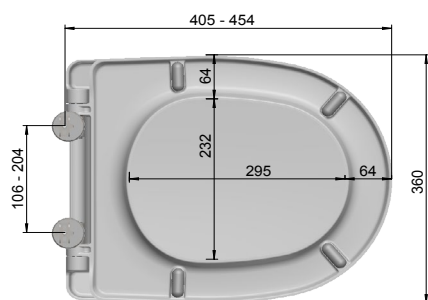


# WC-Sitz ADRIAN FL

AH10-0A01 mit Deckel mit Push-Edelstahlscharnier  
weiß



## Funktionen:



Produktion seit 2017

MKW WC-Sitz mit Deckel, Modell ADRIAN FL aus Duroplast  
mit Push-Edelstahlscharnier.

- Brille und Deckel leicht Antippen und sie schließen sich selbstständig
- Der WC-Sitz ist einfach von der Keramik abnehmbar
- Antibakterielle Wirkung durch antiseptische Additive im Rohmaterial
- Verstellbares Edelstahlscharnier für exakte Anpassung auf die Keramik
- Flexible Montage von oben oder unten
- Flaches Design

## Technische Daten:

- Scharnierabstand ..... 106 - 204 mm
- Höhe WC-Sitz ..... 49 mm
- 4 Langpuffer bei Brille
- 2 Rundpuffer am Deckel

- Gesamtgewicht unverpackt ..... 2,06 kg
- Gesamtgewicht verpackt ..... 2,28 kg
- Teilgewicht Brille ..... 0,76 kg
- Teilgewicht Deckel ..... 1,08 kg

## Scharniere:

- Standardscharnier ..... B9AC-0099 Push-Edelstahlscharnier

## Material:

- WC-Sitz ..... durchgefärbter Duroplast mit antiseptischen antibakteriellen Additiven
- Puffer ..... TPE (thermoplastisches Elastomer)
- Standardscharnier ..... Edelstahl

**Verpackung** ..... MKW Einzelkarton, 490 x 390 x 60 mm

**Serviceteile** ..... ab Seite 28