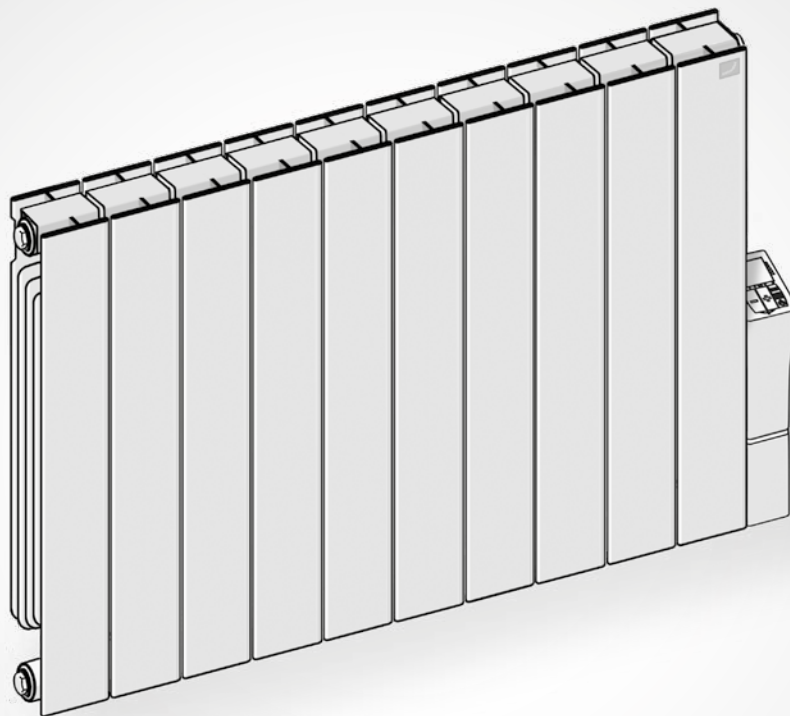


zehnder

always the
best climate

Zehnder Alura Tech

Preise und Technik 2019



ALWAYS THE BEST CLIMATE

„Unser Streben gilt der Verbesserung der Lebensqualität durch hervorragende Lösungen für das Raumklima.“



Exzellentes Team

Wir verbinden täglich Leidenschaft, Fachwissen und Engagement, um für Sie die beste Leistung zu erzielen.



Großartige Lösungen, Produkte und Leistungen

Großartige Produkte und ein einzigartiger Service für ein energieeffizientes, gesundes und komfortables Raumklima.



Erste Wahl bei Kunden

Immer nah an den Bedürfnissen unserer Kunden, um mit Ihnen zu wachsen und alle Herausforderungen gemeinsam zu meistern.

WIR SIND DIE SPEZIALISTEN FÜR GESUNDES, KOMFORTABLES UND ENERGIEEFFIZIENTES RAUMKLIMA

Das breite und klar strukturierte Sortiment der Zehnder Group gliedert sich in vier Produktlinien. So können wir unseren Kunden das richtige Produkt, das perfekte System und den passenden Service für Projekte aller Art bieten – vom Neubau bis zur Renovierung, vom Ein- oder Mehrfamilienhaus bis zum gewerblichen Objekt. Durch diese Vielfalt wächst unser Erfahrungsschatz ständig – ein Mehrwert, den unsere Kunden täglich erleben.



Design-Heizkörper

Unsere individuellen Design-Heizkörper für Bad und Wohnraum machen das Zuhause nicht nur wärmer, sondern auch schöner. Von bekannten Designern entworfen und überzeugend durch hervorragende Funktionalität.



Komfortable Raumlüftung

Unsere komfortable Raumlüftung sorgt energieeffizient für ein gesundes Raumklima. Sie fördert das Wohlbefinden der Bewohner und steigert den Immobilienwert.



Heiz- und Kühldecken-Systeme

Zehnder Heiz- und Kühldecken-Systeme heizen und kühlen komfortabel und energieeffizient. Sie sind optimal abgestimmt auf die jeweilige Raumsituation.



Clean Air Solutions

Luftreinigungssysteme von Zehnder verringern den Staubgehalt der Luft, sorgen für ein gesünderes Arbeitsklima und verringern den Reinigungsaufwand.

UNSERE MARKEN STEHEN FÜR INNOVATION, QUALITÄT UND DESIGN



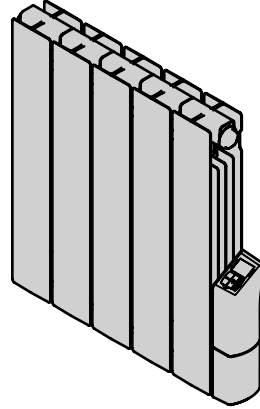
Die Marke Zehnder bietet innerhalb ihrer Produktlinien Design-Heizkörper, komfortable Raumlüftung, Heiz- und Kühldecken-Systeme und Clean Air Solutions herausragende Lösungen für das Raumklima.



Die Marke Runtal entwickelt und fertigt exklusive Heizkörper, bei denen sich innovative Technologien mit einzigartigem Design verbinden.

Zehnder Alura Tech

Zehnder Alura Tech



Baulänge mm	Bauhöhe mm
	575
372	ALE-050-036/P
472	ALE-075-046/P
572	ALE-100-056/P
772	ALE-125-076/P
872	ALE-150-086/P
1172	ALE-200-116/P

Zehnder Alura Tech



Heizkörper-Farbe: Pure White

Produktbeschreibung

Der Elektro-Heizkörper Zehnder Alura Tech ist reaktionsschnell und überzeugt trotz seiner kleinen Abmessungen mit hoher Wärmeleistung.

Als attraktive Heizlösung im Wohnraum für Neubau und Renovation ergänzt er perfekt andere Heizsysteme oder kann als eigenständiges Heizsystem genutzt werden – beispielsweise in Niedrigenergie-Neubauten mit einem sehr geringen Wärmebedarf und in Verbindung mit einer komfortablen Wohnraumlüftung.

Er besteht aus besonders wärmeleitfähigem und korrosionsbeständigem Aluminium und sorgt für flexiblen Wärmekomfort.

Das rechte Seitenelement beinhaltet sowohl die Elektronik- als auch die Bedieneinheit. Das intuitiv bedienbare Touch-Display zeigt gut lesbar z.B. die Soll-Temperatur und die Betriebsart und informiert über den Energieverbrauch. Durchdachte Funktionalität, die ein gesundes und komfortables Raumklima schafft und dabei Energie und Kosten spart. Zehnder Alura Tech wird steckerfertig geliefert, bauseitig wird nur ein Stromanschluss benötigt.

Auch an die Montage wurde gedacht: Die in Heizkörper-Farbe lackierte H-Konsole sowie eine integrierte Wasserwaage sorgen neben dem geringen Gewicht des Heizkörpers für einfache und schnelle Installation.

Erhältlich in Weiß (RAL 9010).

Technische Daten

- Aluminium-Elemente, L = 100 mm
- Pulverbeschichtung nach DIN 55900
- mit CE-Kennzeichnung
- Schutzart IP34 (spritzwassergeschützt)
- Netzspannung: 230 V

Vorteile

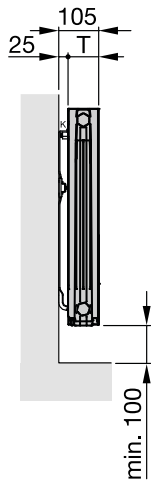
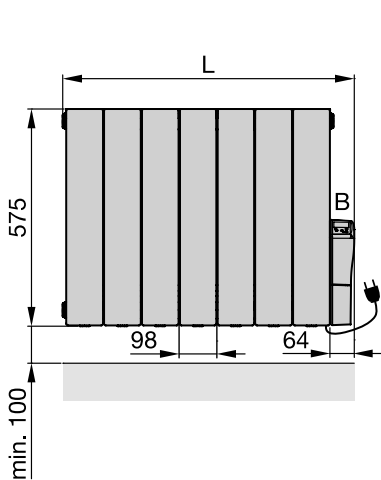
- Intuitive Bedieneinheit mit hochauflösendem Touch-Display ermöglicht einfache Bedienung
- Einfache Bedienung durch vordefinierte und frei definierbare Heizprogramme
- Energieeffizientes und komfortables Heizen durch innovative „Fenster-offen-Erkennung“
- Bedarfsgerechter und energieeffizienter Betrieb durch Anzeige des Energieverbrauchs
- H-Konsole mit integrierter Wasserwaage ermöglicht eine einfache Installation
- Hohe Energieeffizienz durch Einhaltung der europäischen Ökodesign-Richtlinie
- Niedriger Energieverbrauch im Stand-by-Modus ($\leq 0,5$ W)
- Bei Bedarf aktivierbare Tastensperre sorgt für erhöhte Sicherheit

Standard-Lieferumfang:

- Pulverbeschichtung nach DIN 55900, RAL 9010
- Mit eingebautem Heizstab
- Anschlusskabel 1,20 m mit Eurostecker
- Wasserwaage als Montagehilfe
- Heizkörper gefüllt mit Wärmeträgerflüssigkeit
- Seitenelement mit integrierter Bedieneinheit (mittig rechts) zur Auswahl der Betriebsarten: Manuell (Frostschutz, Eco, Komfort), Wochenprogramm (vordefiniert oder modifizierbar), Aus
- Montagezubehör
- Verpackung

Zehnder Alura Tech

Zehnder Alura Tech, Bauhöhe 575 mm



- H = Bauhöhe
- L = Baulänge inklusive Bedieneinheit
- T = Bautiefe Heizkörper
- M = Gewicht
- K = Konsole
- B = Bedienfeld

Maße in mm

Preise und Technische Daten je Heizkörper

Modell	EDI- Bestellnummer RAL 9010	Preis RAL 9010 €	H mm	L mm	T mm	M kg	Leistung Heizstab Watt
ALE-050-036/P	ZATI0503B400000	345,00	575	372	80	7,0	500
ALE-075-046/P	ZATI0704B400000	356,00	575	472	80	9,0	750
ALE-100-056/P	ZATI1005B400000	375,00	575	572	80	11,0	1000
ALE-125-076/P	ZATI1207B400000	430,00	575	772	80	15,0	1250
ALE-150-086/P	ZATI1508B400000	484,00	575	872	80	17,0	1500
ALE-200-116/P	ZATI2011B400000	581,00	575	1172	80	23,0	2000

Zehnder Alura Tech

Maßangaben für Bohrungen H-Konsole

L = 372	L = 472
L = 572	L = 772
L = 872	L = 1172

• = Lage der Bohrungen, Langloch in H-Konsole 16 x 8 mm
 L = Baulänge

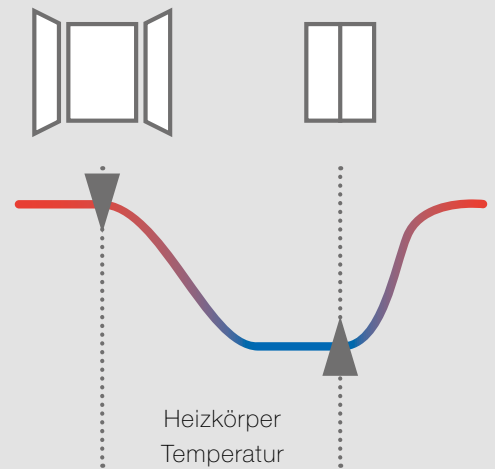
Maße in mm

Zehnder Alura Tech

Fenster-offen-Erkennung

Die integrierte Regelung erkennt, wenn ein Fenster längere Zeit geöffnet ist und schaltet den Heizkörper ab. Sobald das Fenster wieder geschlossen ist, kehrt der Heizkörper in den normalen Betrieb zurück.

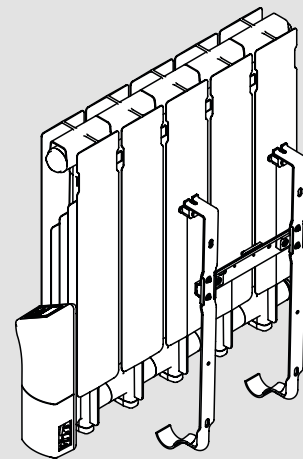
- Externer Temperatursensor erkennt eine Temperaturveränderung
- Integrierter Thermostat reagiert auf die Information des Sensors
- Heizkörper schaltet sich bei länger offen stehendem Fenster automatisch ab
- Intelligentes Heizen, das Energie und Kosten spart



H-Montagekonsole

Praktisch für die Installation: Die H-Montagekonsole mit integrierter Wasserwaage erleichtert die waagrechte Positionierung des Heizkörpers an der Wand.

- Integrierte Wasserwaage gewährleistet exakte, waagrechte Montage
- Entwickelt für einfache Installation



Smarte Bedienung

Die Bedieneinheit ist in das Design des Heizkörpers integriert: mit dem Touch-Display lässt sich der Heizkörper kinderleicht bedienen. Einstellungen wie z.B. Soll-Temperatur und Betriebsart sowie aktueller Energieverbrauch sind gut ablesbar.

- Betriebsarten: Manuell (Frostschutz, Eco, Komfort), Wochenprogramm (vordefiniert oder modifizierbar), Aus
- Sicherheit durch aktivierbare Tastensperre
- Bedarfsgerechter und energieeffizienter Betrieb durch Anzeige des Energieverbrauchs



Zehnder Group Deutschland GmbH · Almweg 34 · 77933 Lahr · Deutschland
info@zehnder-systems.de · www.zehnder-systems.de

Zehnder Österreich GmbH · Donau-City-Straße 7 · 1220 Wien · Österreich
info@zehnder-systems.at · www.zehnder-systems.at

T +49 7821 586-0 · F +49 7821 586-302

zehnder