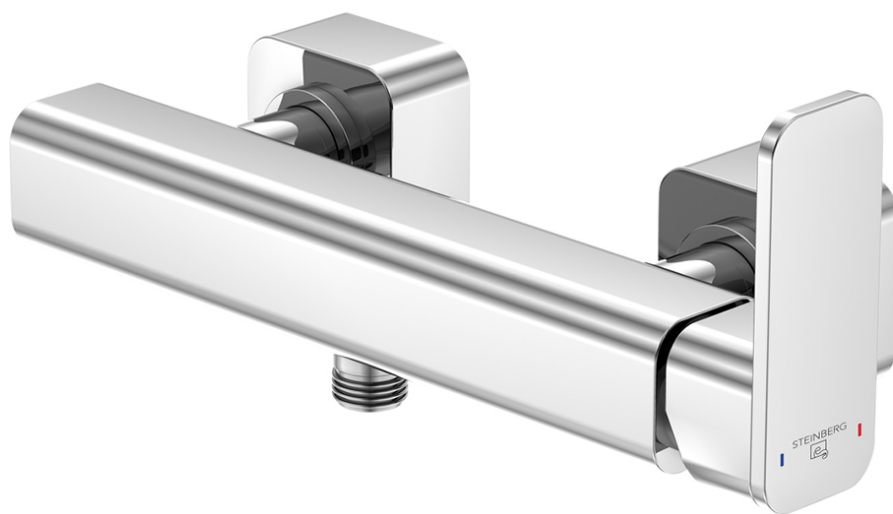


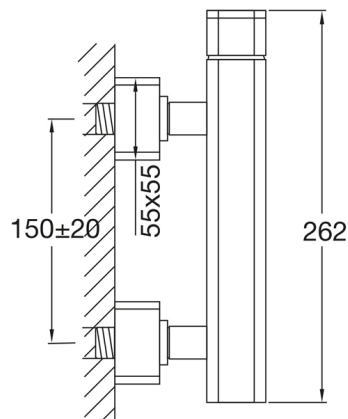
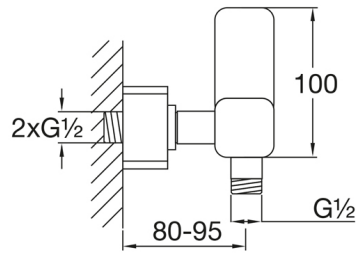
235 1200 Aufputz-Einhebelmischer 1/2" für Dusche
mit Keramikkartusche, eigensicher gegen Rückfließen, chrom

PRODUKTBILD



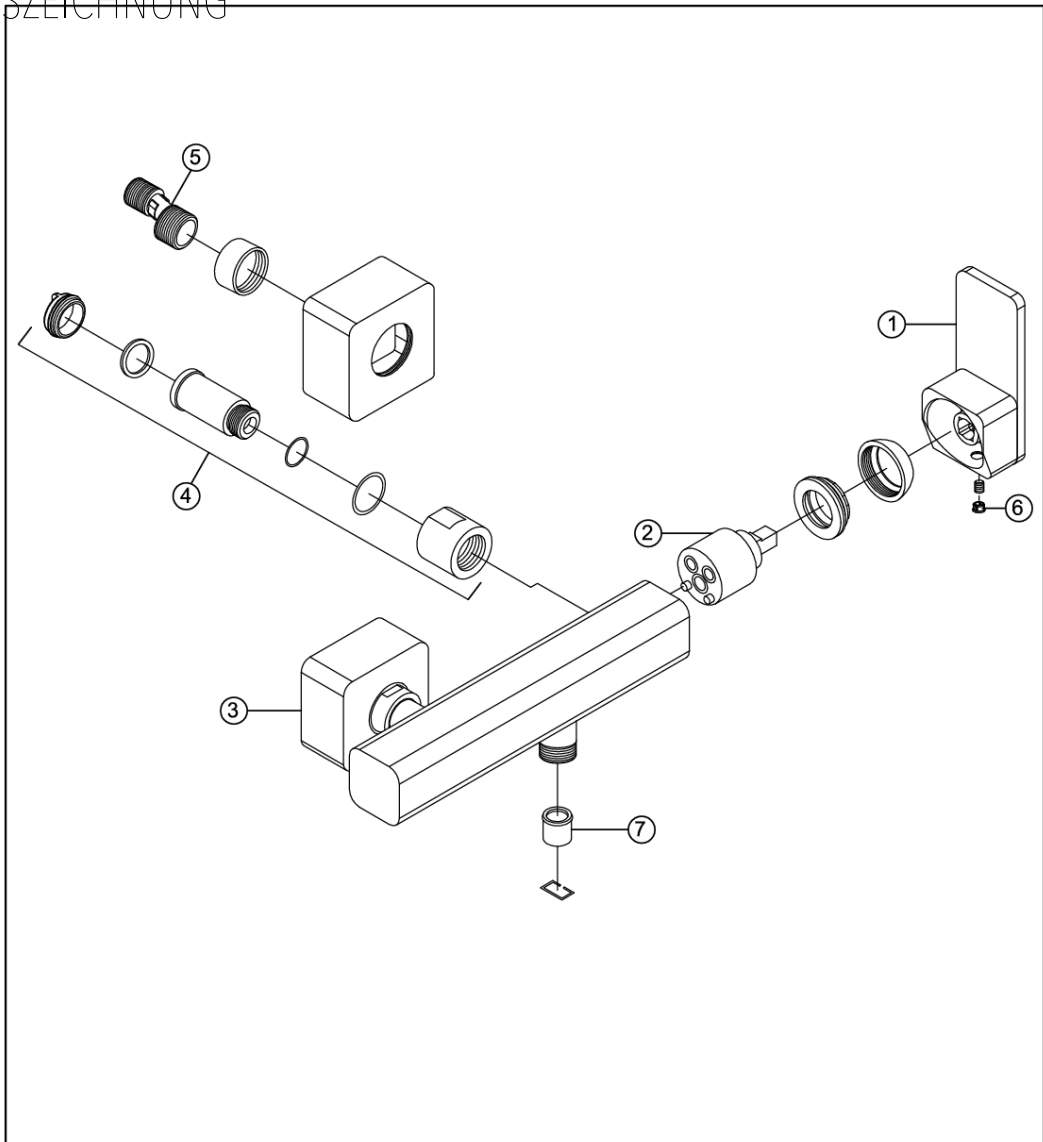
235 1200 Aufputz-Einhebelmischer 1/2" für Dusche
 mit Keramikkartusche, eigensicher gegen Rückfließen, chrom


TECHNISCHE ZEICHNUNG



235 1200 Aufputz-Einhebelmischer 1/2" für Dusche
mit Keramikkartusche, eigensicher gegen Rückfließen, chrom

EXPLOSIONSZEICHNUNG



1	235 9945	Griff handle	235 1200
2	099 9019 1	Keramik - Kartusche Ø 35 mm (Kerox) ceramic cartridge Ø 35 mm	
3	200 9870	AP - Rosette 55x55 mm rosettes for exposed mixers 55x55 mm (pair)	
4	099 1201	Überwurfmutterkomponenten (Paar) hexagonnut spare parts components (pair)	15.07.2016
5	099 9890	S-Anschluss ohne Rückflussverhinderer (Paar) s-connection without back flow preventer (pair)	
6	099 4104	Chromkämpchen chrome cap	STEINBERG 
7	099 9160	Rückflussverhinderer Ø 14 mm back flow preventer Ø 14mm	

Autor Dipl.-Ing. Zuzana Michalkova