

Einbau- und Bedienungsanleitung

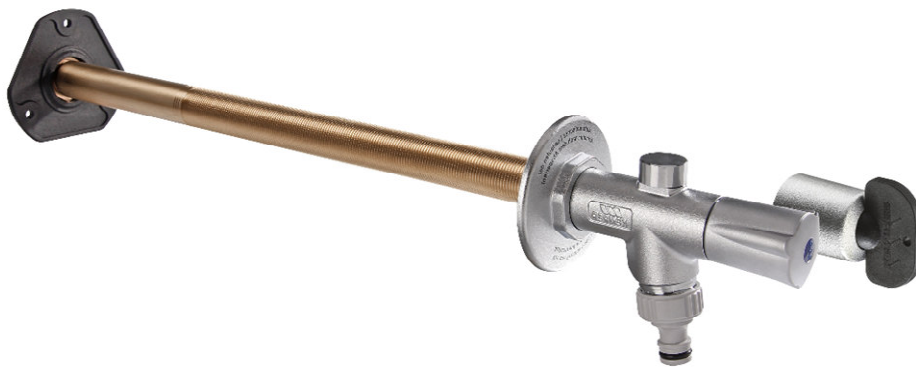
KEMPER FROSTI[®]-PLUS Figur 574 DN 15, DN 20

Installation and Operating instructions

KEMPER FROSTI[®]-PLUS Figure 574 DN 15, DN 20

Montáž a návod k obsluze

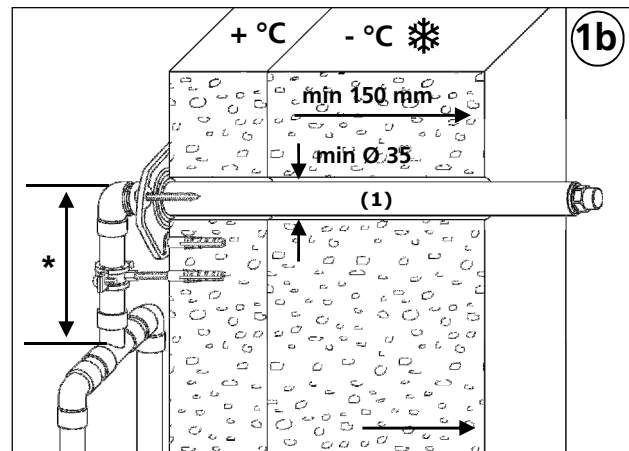
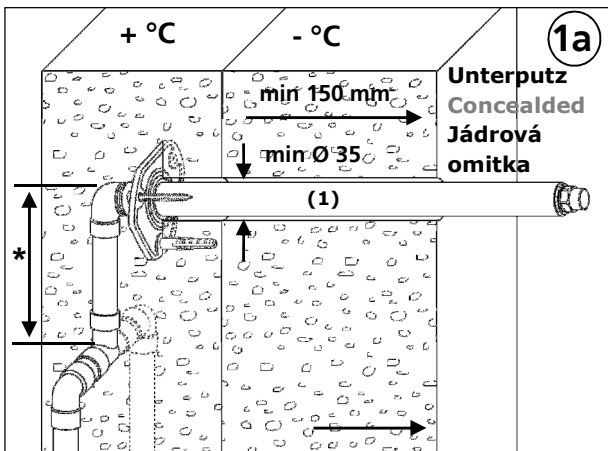
KEMPER FROSTI[®]-PLUS Figura 574 DN 15, DN 20



Figur 574 00	mit Griff
Figur 574 03	mit Steckschlüsseloberteil
Figur 574 05	für besonders große Wandstärken, mit Griff
Figure 574 00	with handle
Figure 574 03	with socket wrench bonnet
Figure 574 05	special length for large wall thickness
Figura 574 00	s rukojetí
Figura 574 03	s Nástrčný klíček pro horní část
Figura 574 05	pro silnější obvodové zdivo s rukojetí

Rohbaumontage - Shell assembly - Montáž během hrubé stavby

Shell-assembly: PLEASE NOTE THAT THE CHECK VALVES ON THIS PRODUCT NEED TO BE INSTALLED WITHIN THE THERMAL ENVELOPE OF THE BUILDING TO COMPLY TO UK REGULATIONS



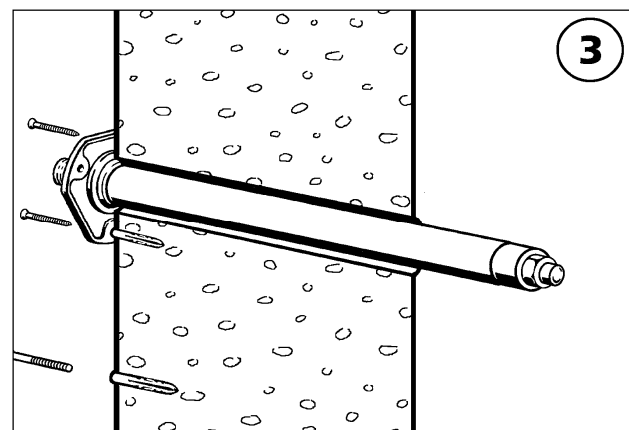
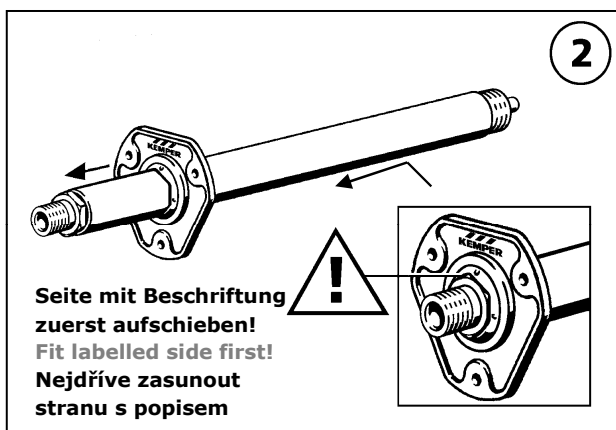
(1) Zur vollständigen Entleerung der Armatur ist diese mit Gefälle zur Außenseite (max. 2%) einzubauen!

(1) For complete emptying of the fitting, this must be installed with an outward slope (max. 2%)!

(1) Pro piné vyprázdnení nutno dodržet spád k vnější straně (max. 2%)!

* Zur Anbindung der Armatur an das Trinkwasserverteilsystem sind mindestens 10 cm Rohrlänge einzuhalten. Die maximale Länge darf 10 x DN nicht überschreiten.

* The length of the connection between the valve and the drinking water system must be between min. 10 cm and max. 10 x DN.



Rohbaumontage mit optionalem Zubehör – Shell assembly with optional accessories - Montáž během hrubé stavby s optimální příslušenství



Befestigungsset bei Außenwand mit starker Außenwanddämmung
Befestigungsset, Befestigungsflansch mit Befestigungsmutter
Best.-Nr. 5740000500

Mounting set for outdoor wall with thick outdoor wall insulation
Mounting set, Mounting flange with Mounting nut
Order no. 5740000500

Montážní sada při široké tepelné izolaci
Upevnění, Upevňovací matka Upevňovací díl
Objednat 5740000500



Dichtmanschette; selbstklebend und feuchtigkeitsfest zur Anwendung als Dampfsperre auf der Innenwand und als Tropfwasserdichtung auf der Außenwand
Best.-Nr. 5740000600

Adhesive and moisture proof sealing sleeve as moisture barrier on the inner wall and the dripping water seal on the outer wall
Order no. 5740000600

Těsnící manžeta: Samolepící a vlhkosti odolná, slouží jako parozábran na vnitřní stěně, a jako těsnící odkapávání vody na vnější stěně
Objednat 5740000600

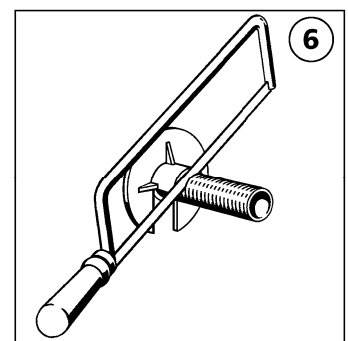
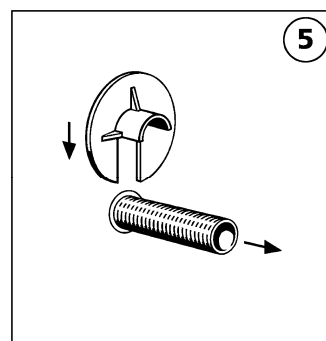
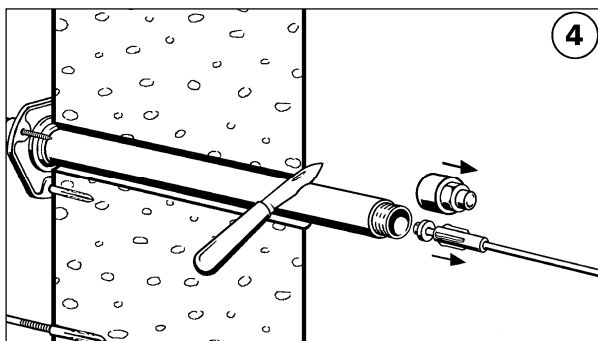
Endmontage - Final installation - Dokončení moistaže

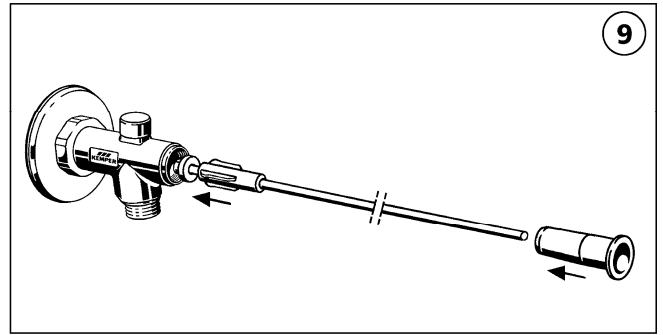
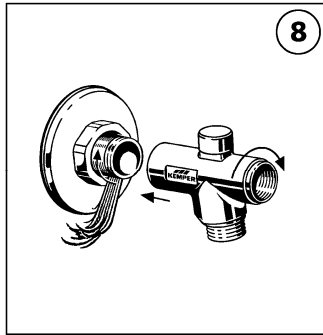
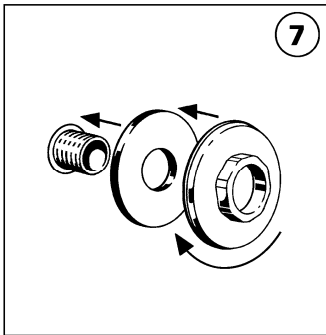


Bauteile Figur 574 dürfen nicht mit Bauteilen früherer Versionen (Figur 573/575) kombiniert werden!

Devices of Figure 574 must not be combined with previous versions (Figure 573/575)!

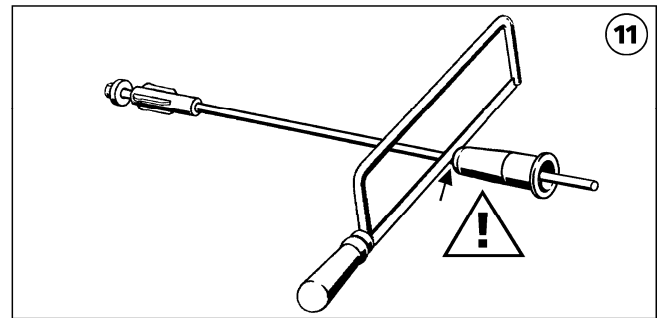
Jednotlivé části Figura 574 nelze kombinovat s částmi Figura 573 a 575!





10

Spindel und Abschneidehilfe gemeinsam fest bis zum Anschlag eindrücken.
Push spindle and cutting aid in together as far as the stop.
Táhlo a pomůcku pro zkrácení utáhnout společně až na doraz.

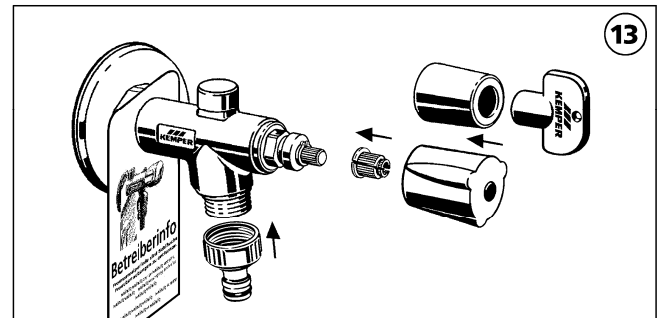


12

Spindel und Oberteil gemeinsam einschieben.
Push spindle and upper section in together.
Táhlo a horní část společně zasunout.

Die Spindel hat keine Verzahnung.
The spindle has no gearing.
Táhlo nemá žádné ozubení.

Eine feste Verbindung von Spindel und Oberteil erfolgt erst nach dem Festziehen des Oberteiles und erstmaligem Absperren!
A fixed connection between the spindle and upper section is only made after tightening the upper section and first shut-off!
Pevného spojení táhla a horní části dosáhnete až po utáhnutí horní části a prvého uzavření!



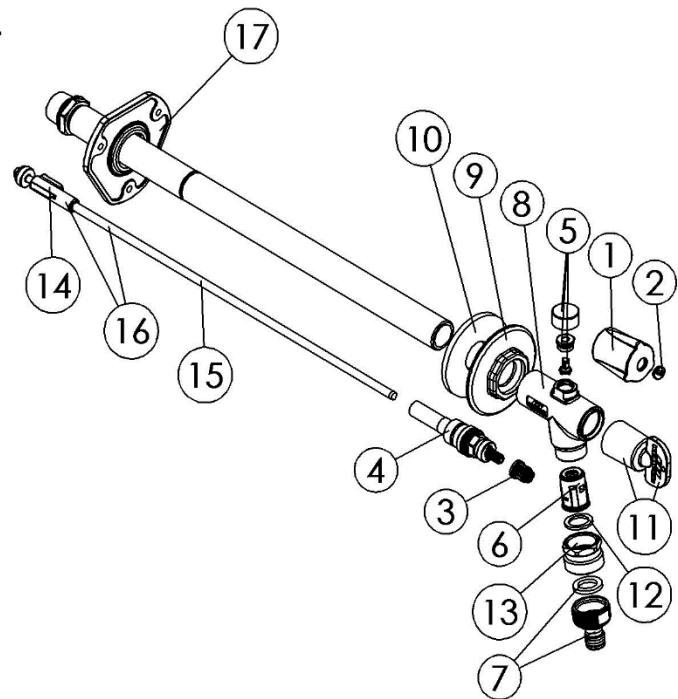
Während der Frostperiode sind sämtliche Anschlussverschraubungen und Schläuche zu entfernen!
During periods of frost, all screw fittings and hoses must be removed!
Během mrazu je potřeba odstranit koncovky pro hadici včetně hadice!

14

**Ersatzteilliste Frostsichere Außenarmatur
Figur 574 00 | 574 03 | 574 05
(Fertigung ab 07/2006)**

**Spare parts for frost-proof outdoor valve
Figure 574 00 | 574 03 | 574 05
(Production from 07/2006)**

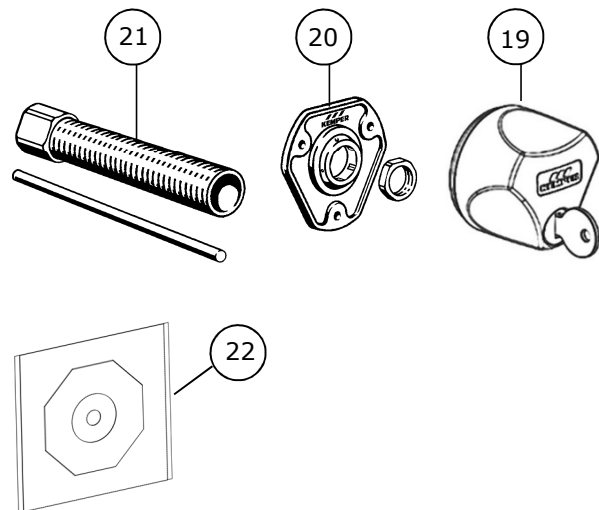
**Seznam náhradní díly mrazuvzdorná
venkovní armatura
Figura 574 00 | 574 03 | 574 05
(Produkce od 07/2006)**



Pos.	Bezeichnung Description Označení	Bestellnr. Oder no. Objednat	
		DN 15	DN 20
1-10	Fertigmontageset Griff - Assembly set handle - Kompletní montážní sada (venkovní část)	5740101500	5740102000
3-12	Fertigbausatz Steckschlüssel - Assembly set socket key - Plastový klíč	5741001500	5741002000
1-3	FROSTI Bediengriff komplett - FROSTI Handle set - FROSTI Ovládací rukojeť komplet	5740100100	5740100100
4	Innenoberteil - Upper part - Horní	E010557400015KP	E010557400015KP
5	Funktionsbelüfter - Aerator - Větrák	E21055730000100	E21055730000100
6	Einsteck-Rohrbelüfter inkl. Kegel - Plug in aerator - cone included - Vnitřní zpětná klapka	P310057400015KP	P310057400015KP
7	Schlauchkupplung - Hose coupling -Koncovka pro hadici	Z21005741601500	5741402000
8	Auslaufgehäuse inkl. Rohrbelüfter -Housing incl. tube aerator - Výtoková část	5740201500	5740201500
9	Wandscheibe - Wall plate - Nástěnný díl	L41055740001500	L41055740001500
10	Dichtscheibe PE - Sealing gasket - Těsnici díl	C31005740000100	C31005740000100
11	FROSTI® Steckschlüsseloberenteil - Upper part of socket key - Plastový klíč	5740000100	5740000100
12	Ersatz-Verschraubungsdichtung aus EPDM - Gasket of EPDM - Těsnění EPDM	C31004760701500	C31004760701500
13	Schlauchtüllen-Adapter - Hose socket adapter - Adaptèr		P31055740002000
14	Kegel mit RV - Lower part of cone with backflow preventer - Kužel	B81095740301500	B81095740301500
15.1	Zwischenspindel - Spindle - Táhlo	L51055740000100	L51055740000100
15.2	XL-Zwischenspindel - XL Spindle - XL Táhlo	L51055740000300	L51055740000300
16.1	Kegel mit RV und Spindel - Cone with backflow preventer and spindle - Kužel a Táhlo	B810957400015KP	B810957400015KP
16.2	Kegel mit RV und XL-Spindel - Cone with backflow preventer and XL-spindle - Kužel a XL-Táhlo	B810957405015KP	B810957405015KP
17	Befestigungsscheibe PE - Fixing disk - Montážní deska	C21005740000100	C21005740000100

Optionales Zubehör - Optional accessories - Optimální příslušenství

Pos.	Bezeichnung Description Označení	Bestellnr. Order no. Objednat
19	Abschließbarer Bediengriff Lockable operating handle Uzamykatelná ovládací část	5750000300
20	Befestigungsset Mounting set Upevňovací sada	5740000500
21	Verlängerung Extension Prodloužení	5740000200
22	Dichtmanschette Sealing sleeve Těsnící manžeta	5740000600



Wichtige Anwendungshinweise



- Die KEMPER FROSTI®-PLUS darf ausschließlich in Bereichen eingebaut werden, in denen sichergestellt ist, dass im Absperrbereich der Armatur (beheizter Innenraum) ganzjährig Temperaturen $T > 0 \text{ °C}$ vorliegen!
- Die Mindestwandstärke von 150 mm Mauerwerk darf nicht unterschritten werden!
- Die Armatur muss mindestens 250 mm über dem höchstmöglichen Betriebswasserspiegel eingebaut werden!
- Aus Gründen der Trinkwasserhygiene wird empfohlen, die Armatur in das Trinkwassersystem einzuschleifen, um Stagnation und Verkeimung in der Zuleitung zu vermeiden!
- Schlauchleitungen sind in der Frostperiode generell von der Armatur zu trennen!
- Bauteile Figur 574 dürfen nicht mit Bauteilen Figur 573 und Figur 575 kombiniert werden!

Important application instructions

- The KEMPER FROSTI®-PLUS must only be installed in areas where it can be ensured that in the shut-off range of the fitting (heated interior areas) temperatures $> 0 \text{ °C}$ prevail all year round!
- The minimum wall thickness must not be less than 150 mm of masonry!
- The valve must be attached minimum 250 mm over the maximum of operating water surface!
- For reasons of clean water hygiene, it is recommended that the fitting is connected into the clean water system, in order to prevent stagnation and bacteria forming in the pipe!
- Hoses and fittings should be removed before cold spell!
- Tap drains automatically when closed
- Devices of Figure 574 must not be combined with devices of Figure 573 and 575!

Doporučení pro použití

- Uzavírací část musí být v prostoru kde je celoročně teplota vyšší než 0 °C !
- Minimální tloušťka stěny musí být 150 mm (nelze zakrýt pod tuto míru)!
- Výtok z armatury musí být osazen minimálně 250 mm nad hladinou vody!
- Splňuje podmínky pro hygienu pitné vody, stagnující voda, odtéká ven!
- Hadicová přípojka se musí na zimu odpojit is hadicí!
- Jednotlivé části Figura 574 nelze kombinovat s částmi Figura 573 a 575!

Einbauhinweis für verbesserte TW-Hygiene im Bereich Außenwand-Zapfstelle:

- Damit es bei seltenem Betrieb der Außenwand-Zapfstelle nicht zu Stagnationserscheinungen kommt, ist als Verbesserungsmaßnahme zur Einhaltung der TW-Hygiene der Einbau einer KHS-Bodenbox ratsam.
- **Trinkwasserhygiene wird durch kontinuierlichen Wasseraustausch in selten durchflossenen Leitungen realisiert.**
- **Zielgerichteter und innovativer Aufbau des Rohrnetzes bei intelligenter Leitungsführung!**

Installation instructions for improved DW hygiene in the outdoor wall tapping point area:

- It is recommended as an improvement to maintain the DW hygiene when installing a KHS Floor Box to prevent stagnation effects in outdoor wall tapping points that are rarely used.
- **Drinking water hygiene is implemented through continuous water exchange in lines that are rarely flooded.**
- **Dedicated and innovative pipe system structure with intelligent line conduction!**

Montážní pokyny pro lepší zajištění Kvality pitné vody v instalaci kde je venkovní Armatura:

- Z důvodu nepravidelného odběru může docházet ke stagnaci pitné vody, tím dochází k nedodržení kvality pitné vody proto doporučujeme montáž KEMPER KHS-Bodenbox.
- **Hygiena pitné vody bude zaručena plynulým průtokem vody v instalaci v místech nepravidelného odběru, účelněji a inovativně provedená instalace potrubí.**

KEMPER KHS-Bodenbox

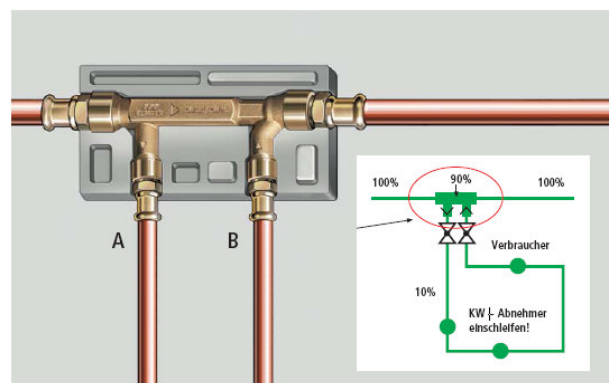
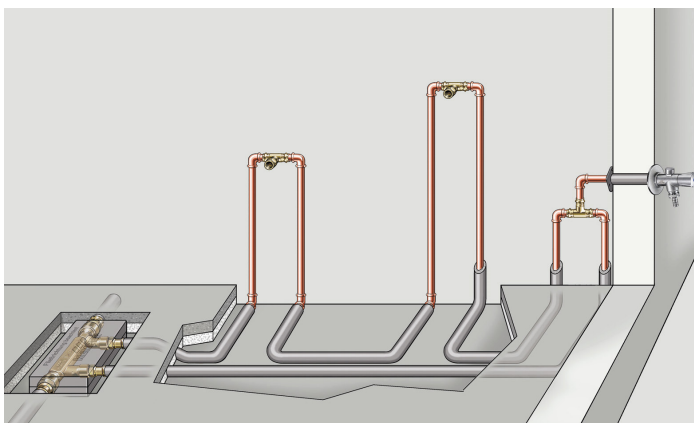
- gezielt Stagnationsbereiche vermeiden
- für die einfache und schnelle Montage

KEMPER KHS Floor Box

- selectively prevent stagnation sections
- for simple and fast installation

KEMPER KHS-Bodenbox

- cíleně zabraňuje stagnaci vody
- pro jednoduchou a rychlou montáž



Das Venturi-Prinzip:

Die Innovation des KEMPER Hygienesystems ist der KHS-Venturi-Strömungsteiler. Das Wirkprinzip des Strömungsteilers beruht auf dem Prinzip der Venturi-Düsenteknik. Der minimale Druckunterschied zwischen Zuleitung A und Rückleitung B bewirkt eine Zwangsdurchströmung der Nasszelle. Der Antrieb des KHS-Venturi-Strömungsteilers erfolgt durch die nachgelagerte Wasserentnahme. Der gesamte Wasserinhalt wird somit ausgetauscht und die Trinkwasserqualität bleibt erhalten.

The Venturi principle:

The innovation in the KEMPER Hygiene System is the KHS-Multi-Circ Distributor Unit. The flow distributor's flow action is based on the principle of venturi nozzle engineering. The minimum pressure difference between Feed line A and Return line B causes a forced flow of the sanitary module. The KHS-Venturi flow distributor is driven by downstream water tapping. That replaces the entire water content, maintaining the drinking water quality.

Venturiho-princip:

Inovace v KEMPER hygienický systém je KHS – Venturiho dělič průtoku. Který funguje na principu Venturiho trubice, minimální tlakový rozdíl mezi přívodním potrubím A a zpětným potrubím B způsobí nucený průtok přes koupelnu.

Pohon se provádí odběrem vody za Venturiho děličem průtoku KHS. Celý objem vody v okružním potrubí se vymění tím zaručíme kvalitu pitné vody.

Kontakt zum Hersteller**Contact to manufacturer**

Gebr. Kemper GmbH + Co. KG
Harkortstr. 5
D-57462 Olpe
Tel. +49 2761 891-0
Fax +49 2761 891-175
info@kemper-olpe.de
www.kemper-olpe.de

K410057400001-00 11/15