



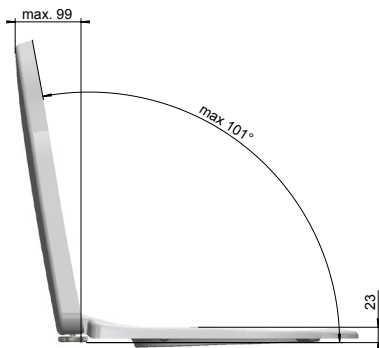
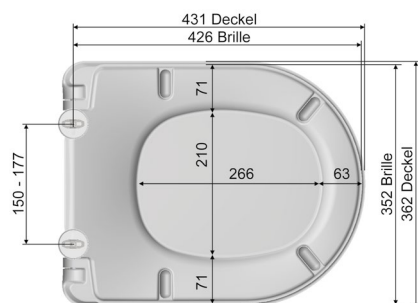
WC-Sitz DARIO Basic

AC27-0201 mit Deckel mit VARIO-Edelstahlscharnier
weiß

Funktionen:



antibakteriell verstellbar flexible Montage



Produktion seit 2014

MKW WC-Sitz mit Deckel, Modell DARIO Basic aus Duroplast mit VARIO-Edelstahlscharnier.

- Antibakterielle Wirkung durch antiseptische Additive im Rohmaterial
- Verstellbares Edelstahlscharnier für exakte Anpassung auf die Keramik
- Flexible Montage von oben oder unten
- Cover-up Deckel

Technische Daten:

- Scharnierabstand 150 - 177 mm
- Höhe WC-Sitz 52 mm
- 4 Langpuffer bei Brille
- 2 Rundpuffer bei Deckel
- Gesamtgewicht unverpackt 2,34 kg
- Gesamtgewicht verpackt 2,58 kg
- Teilgewicht Brille 0,81 kg
- Teilgewicht Deckel 1,15 kg

Scharniere:

- Standardscharnier B975-0099 VARIO-Edelstahlscharnier

Material:

- WC-Sitz durchgefärbter Duroplast mit antiseptischen antibakteriellen Additiven
- Puffer TPE (thermoplastisches Elastomer)
- Standardscharnier Edelstahl

Verpackung MKW Einzelkarton, 490 x 390 x 60 mm

Serviceteile ab Seite 28