

Gas-Brennwertkessel, Leistungsbereich: 2,0 bis 49,9 kW

Logano plus KB192i Logano plus GB212

Buderus

Heizsysteme mit Zukunft.



Modernisierung auf höchstem Niveau.

Mit dem Logano plus KB192i und GB212 stehen zwei bodenstehende Gas-Brennwertkessel zur Auswahl, die perfekt für die Heizungsmodernisierung geeignet sind. Der systemoptimierte Logano plus KB192i ist der passende Gaskessel für den gehobenen Heizungstausch. Basierend auf den zuverlässigen Erfolgsfaktoren des bewährten Klassikers Logano plus GB212 bietet der Logano plus KB192i im neuen Design der Buderus Titanium Linie zusätzliche Vorteile: einen erhöhten Modulationsbereich, hochwertigste Materialität für lange Lebensdauer, eine schnellere Inbetriebnahme und eine überarbeitete Regelungstechnik.



Inhalt

2	Allgemein
4	Technik
10	Systemintegration
12	Regelung
14	Technische Daten



Extrem anpassungsfähig und effizient.

Der Systemoptimierte: Logano plus KB192i

Der bodenstehende Gas-Brennwertkessel Logano plus KB192i ist je nach Bedarf in fünf Leistungsstufen (15, 22*, 30, 40*, 50 kW) erhältlich. Dadurch und vor allem dank seines großen Modulationsbereichs von 1:7, passt er sich optimal Ihren Heizgewohnheiten an. Besonders anpassungsfähig ist er aber auch, weil alle bestehenden Anschlüsse genutzt werden können. Die hydraulische Einbindung orientiert sich beim Kesselaustausch an der Einbausituation des Vorgänger-Heizkessels. So wird der Gas-Brennwertkessel ganz unkompliziert montiert – das spart Installationskosten und Arbeitsaufwand.

Der Klassiker: Logano plus GB212

Auch der Logano plus GB212 bringt das Heizsystem schnell auf den neuesten Stand der Heiztechnik, denn seine hydraulische Einbindung orientiert sich ebenfalls an der Einbausituation älterer Heizkessel und sorgt so für eine unkomplizierte Montage. Dank moderner Brennwerttechnik erreicht der Logano plus GB212 einen sehr hohen Gesamtwirkungsgrad und senkt im Vergleich zu konventioneller Heizwerttechnik die Energiekosten. Wichtige Voraussetzung für die hohe Kostenersparnis ist auch der modulierende Gas-Vormischbrenner: Er passt seine Leistung im Bereich von 20 % bis 100 % jederzeit dem tatsächlichen Wärmebedarf an und reduziert so den Energieverbrauch.

* Markteinführung Herbst 2017.



Logano plus KB192i

Die Klassifizierung zeigt die Energieeffizienz des Buderus Systems bestehend aus Logano plus KB192i-15, Logalux P750S, acht Stück Logasol SKN 4.0 und Systembedieneinheit Logamatic RC310. Die Klassifizierung kann je nach Komponenten und Leistungsgröße eventuell abweichen.

Zwei Herzen aus AluGuss.

Die robusten und effizienten Wärmetauscher aus Aluminiumguss in beiden Kesseln bilden die Grundlage für die sehr hohe Energieeffizienz und die große Betriebssicherheit. Die großzügig ausgelegte Wärmeübertragungsfläche ist die Voraussetzung für einen effizienten und modulierenden Betrieb. Dadurch wird eine brennwertoptimierte Betriebsweise ermöglicht. Dank der konstruktiven Ausführung mit glatten Oberflächen werden Verschmutzungen reduziert. Robuste Kesselglieder aus modernem Aluminiumguss sorgen für eine lange Lebensdauer.

Internetverbindung integriert.

Beide Gas-Brennwertkessel (bis 30 kW) sind mit einer integrierten Internet-Schnittstelle ausgestattet und können so über das Internet mit einem Smartphone oder Tablet PC gesteuert und überwacht werden – schnell, sicher und komfortabel. Über das sichere Webportal zur Heizungssteuerung Bosch HomeCom haben Anlagenbetreiber jederzeit den vollen Überblick über Status und Verbrauch der Heizung.



Logano plus GB212

Die Klassifizierung des Buderus Systems besteht aus Logano plus GB212-15, Logalux P750S, fünf Stück Logasol SKN 4.0 und Systembedieneinheit Logamatic RC310. Die Klassifizierung kann je nach Komponenten und Leistungsgröße eventuell abweichen.

Systembedieneinheit Logamatic RC310
für komfortable Bedienung im Wohnraum
oder am Kessel mit Touch-Bedienflächen:
großes, grafikfähiges und hinterleuchtetes
Display.

Integrierte Kesselregelung IMC110
mit aufgeräumter und versteckter
Kabelführung; zukunftssicher erweiterbar
für alternative Energiequellen.

**AluGuss-Wärmetauscher
mit ALU plus Technologie**
für hohen Jahresnutzungsgrad und
geringe Verbrennungsrückstände
für einfache Wartung.

Problemlose Wartung
alle wichtigen Teile von vorne zugänglich.



IP inside
mit serienmäßig integrierter
Internet-Schnittstelle (bis 30 kW)
für den Online-Zugriff auf
Ihre Heizung via Internet –
jederzeit und überall.

Feuerungsautomat SAFe
für eine zuverlässige und robuste
Verbrennung.

Modulierender Gas-Vormischbrenner
für bedarfsorientierte Leistungsanpas-
sung im Bereich 15 % – 100 %, senkt
Energieverbrauch und -kosten um bis
zu 15 %.

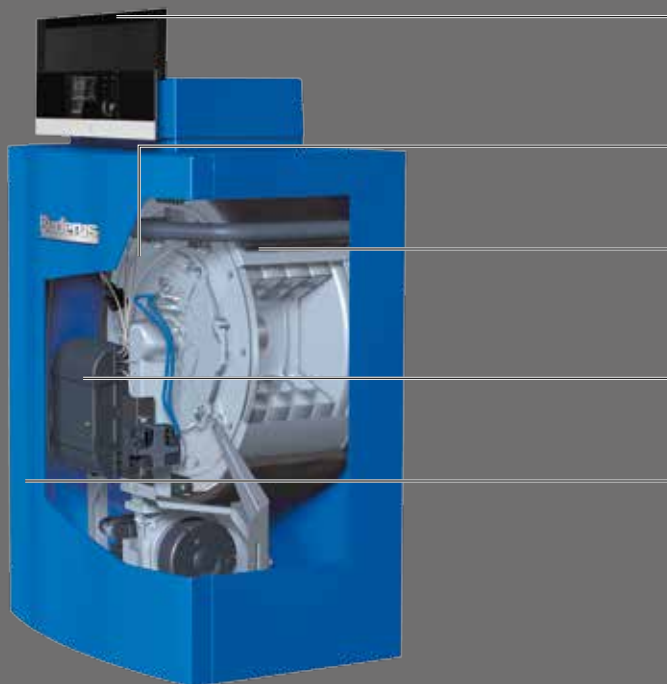


Ein Mehr an Qualität und Robustheit.

Der neue modulierende Gas-Vormischbrenner erreicht beim Logano plus KB192i einen Modulationsbereich von 1:7. Dadurch passt er seine Leistung im Bereich von 15 % bis 100 % jederzeit dem tatsächlichen Wärmebedarf an und reduziert so den Energieverbrauch und die Energiekosten um bis zu 15 %.

Die Vorteile des Logano plus KB192i:

- perfekter Modernisierungskessel im Design der Buderus Titanium Linie
- optimale Energieausnutzung durch modulierenden Brennerbetrieb, Leistungsbereich 15 % bis 100 %
- problemlose hydraulische Einbindung und Anschlusskompatibilität an vorhandene Anlagen
- kompakte Abmessungen und geringes Gewicht
- gute Bauteilzugänglichkeit für unkomplizierte Wartung und Inbetriebnahme
- IP inside serienmäßig
- Regelsystem Logamatic EMS plus mit Systembedieneinheit Logamatic RC310



Systembedieneinheit Logamatic RC310

für komfortable Bedienung im Wohnraum oder am Kessel mit Touch-Bedienflächen: großes, grafikfähiges und hinterleuchtetes Display.

Modulation 20% bis 100%

für besonders leisen und vor allem emissionsarmen Betrieb.

AluGuss-Wärmetauscher mit ALU plus Technologie

für hohen Jahresnutzungsgrad und geringe Verbrennungsrückstände für einfache Wartung.

Feuerungsautomat SAFE

für eine zuverlässige und robuste Verbrennung.

Problemlose Wartung

alle wichtigen Teile von vorne zugänglich.

IP inside

mit serienmäßig integrierter Internet-Schnittstelle (bis 30 kW) für den Online-Zugriff auf Ihre Heizung via Internet – jederzeit und überall.



Von vorne bis hinten und innen durchdacht.

Bei beiden Kesseln ist ein großer Vorteil die Kompaktheit in allen Leistungsgrößen. Das geringe Gewicht des Logano plus KB192i und GB212 erleichtert den Transport, das Aufstellen und die Montage an die vorhandenen Anschlüsse. Dazu kommt, dass die Brenner schon werkseitig optimal eingestellt und sofort betriebsbereit sind. Beide Kessel sind von vorne gut zugänglich und alle wartungsrelevanten Teile gut zu erreichen. So sind sie auch schnell installiert und können mühelos gewartet werden.

Die Vorteile des Logano plus GB212:

- hocheffiziente Brennwerttechnik und sehr hoher Gesamtwirkungsgrad
- modulierender Brennerbetrieb, Leistungsbereich 20% bis 100%
- ideal zur Modernisierung: hydraulische Einbindung ohne Weiche
- kompakte Abmessungen und geringes Gewicht erleichtern Transport und Einbringung

Komfortable Warmwasserversorgung.

Ganz gleich, ob für Ein-, Zwei- oder Mehrfamilienhaus – Sie haben immer in Kombination mit einem Buderus Warmwasserspeicher eine hohe Trinkwasserqualität und ausgezeichnete Hygiene.

Design und Technik für Systemeffizienz.

So bildet der Warmwasserspeicher Logalux L...3RS mit dem Logano plus KB192i nicht nur im Design eine elegante Einheit – auch technisch ist der liegende Speicher (mit 135, 160 oder 200 Liter Fassungsvermögen) ideal auf den Kessel abgestimmt: mit seinem integrierten Glattrohr-Wärmetauscher und einem optimalen Hartschaum-Wärmeschutz.

Hygienisch einwandfrei.

Bei der Trinkwasserhygiene haben wir die höchsten Ansprüche. Das chemisch neutrale, glasartige Material, die Thermoglasur DUOCLEAN plus, versiegelt alle trinkwasserberührten Flächen und verhindert so Ablagerungen und schützt vor Korrosion.



Logano plus KB192i mit Warmwasserspeicher Logalux L...3RS



Logano plus KB192i mit Speicher Logalux SU



Logano plus GB212
mit Logalux L.../2R

Von klein bis groß.

Für den Logano plus GB212 bietet die Reihe Logalux SU die volle Bandbreite der effizienten Warmwasserspeicherung: als Variante für den kleineren Bedarf mit 160 bis 300 Liter Fassungsvermögen und integriertem Glattrohr-Wärmetauscher sowie für den erhöhten Bedarf mit 400 bis 1.000 Liter Fassungsvermögen, Glattrohr-Wärmetauscher und der Option zum Einbau eines zusätzlichen Wärmetauschers oder Elektro-Heizeinsatzes. Auch diese separaten Warmwasserspeicher machen genau das Richtige: die benötigte Menge mit der gewünschten Temperatur im richtigen Moment zur Verfügung stellen.



Logano plus GB212
mit Logalux SU

Von sonnig bis sonniger.

Den direkten Anschluss an die Sonne ermöglichen Logalux SM sowohl für den Logano plus KB192i als auch für den GB212. Die Warmwasserspeicher eignen sich optimal als Ergänzung zu einer Solaranlage und speichern die solar erzeugte Wärme dank 50-mm-Hartschaumisolierung besonders verlustarm. Der bivalente Warmwasserspeicher verfügt über zwei Glattrohr-Wärmetauscher. Die Nutzung der Sonnenenergie für Heizung und Warmwasser ermöglicht die abgestimmte Pufferlösung Logalux PNR mit Frischwasserstation Logalux FS20/2.



Logalux PNR mit
Logalux FS20/2

Logalux SM



System hat Zukunft.

Wir sind die Systemexperten. Wir überzeugen mit perfekt aufeinander abgestimmten Komponenten. Unsere zukunftsfähigen Systemlösungen sind solide, modular, vernetzt – und an Ihren Bedarf angepasst. Daher erreichen der Logano plus KB192i und GB212 im System eine noch höhere Effizienz und Energiekostensparnis, wenn sie zum Beispiel mit einem Wärmeerzeuger für die Nutzung regenerativer Energien kombiniert werden. Möglich ist das von der Solaranlage bis zum Kaminofen für die regenerative Unterstützung bei der Heizung und Trinkwassererwärmung.

Starkes Team.

Die Energieeinsparungen lassen sich im Buderus System in Verbindung mit einer Solaranlage noch potenzieren. Mit den Buderus Solarkollektoren Logasol SKN 4.0. wird die kostenlose Sonnenenergie effizient umgewandelt. Für die verlustarme Speicherung der Solarwärme steht der Buderus Solar-Kombispeicher Logalux P750S bereit. Die erzeugte Wärme wird bei Bedarf für die Beheizung der Wohnräume und die Trinkwassererwärmung ins Heizsystem eingespeist. Die Gas-Brennwertkessel kommen erst wieder ins Spiel, wenn die solare Wärme nicht mehr ausreicht. Und da das intelligente Regelsystem Logamatic EMS plus zusammen mit der Solar-Systemregelung für die optimale Abstimmung zwischen den Komponenten sorgt, sparen Sie deutlich an Gas und Heizkosten – und genießen zukunftsfähigen und umweltschonenden Heizkomfort!

Das System-Plus.

Logano plus KB192i
Logano plus GB212

Logasol SKN 4.0



Bosch HomeCom



Logalux PNR mit FS20/2



Alles effizient geregelt.

Systembedieneinheit Logamatic RC310



Das Regelsystem Logamatic EMS plus führt so intelligent Regie, dass alle Komponenten Ihres Buderus Heizsystems optimal zusammenarbeiten. Im Regelsystem laufen alle relevanten Informationen aus Wärme-erzeuger, Warmwasserspeicher, Solaranlage und den beheizten Räumen für einen optimalen Betrieb zusammen. So weiß das Regelsystem Logamatic EMS plus immer, wie viel Energie aktuell benötigt wird, und passt die Leistung des Heizsystems an den tatsächlichen Bedarf an.

Alles Wesentliche schnell im Griff.

Eine komfortable Bedienung Ihrer Heizung, abgestimmt auf Ihre individuellen Bedürfnisse, steht bei Buderus im Vordergrund. Das Regelsystem Logamatic EMS plus passt sich dem an. Deshalb haben wir die Systembedieneinheit Logamatic RC310 auf wenige, leicht zu bedienende Elemente reduziert – natürlich bei vollem Funktionsumfang! Mit der Logamatic RC310 kontrollieren Sie bis zu vier Heizkreise mit Mischer und bis zu zwei Warmwasserspeicher. Sie können individuelle Heizkreisnamen vergeben, je zwei eigene Zeitprogramme definieren und sich Favoriten zur direkten Bedienung anlegen.

Passt zu Ihrem Nutzerverhalten.

Unsere Bedieneinheit ist bereits auf eine angenehme Wohlfühltemperatur vorprogrammiert. Mit der „auto“-Taste können Sie diese sofort aktivieren. Natürlich kann jederzeit spontan manuell nachgeregelt werden. Das hochauflösende, hintergrundbeleuchtete und extragroße Grafik-Display zeigt alle Informationen strukturiert an.



Bosch HomeCom

Mit der Startseite des Bosch HomeCom auf den ersten Blick sehen, wie das Heizsystem arbeitet.

So geht Ihre Heizung online.

Das Buderus Konnektivitätskonzept bietet vielfältige Vernetzungsmöglichkeiten: zum Beispiel über das Internet mit den Buderus Apps und dem Webportal Bosch HomeCom, den Anschluss an moderne Smart Home Systeme oder die universelle KNX Schnittstelle zur Integration in hochwertige Hausautomationssysteme. So können alle Geräte von Buderus mit dem Regelsystem Logamatic EMS plus und der Systembedieneinheit Logamatic RC310 in einem interaktiven Netzwerk vereint werden – für besseren Service und besonderen Heizkomfort.



Konnektivität auf ganzer Linie.

Für eine unkomplizierte und sichere Verbindung mit dem Internet sorgt die im Wärmeerzeuger integrierte Internet-Schnittstelle. Hat der Wärmeerzeuger diese noch nicht, ist eine problemlose Nachrüstung mit dem Gateway Logamatic web KM200 möglich.

Die Buderus App.

Buderus macht Ihre Heizung mobil: Mit der App EasyControl können Sie Ihr Heizsystem flexibel und mobil regeln – von überall und ganz intuitiv mit dem Smartphone oder Tablet PC.

Die Heizung immer im Blick: das Bosch HomeCom.

Optimieren Sie Ihren Energieverbrauch und greifen Sie jederzeit und von jedem Ort auf Ihr Heizsystem zu: mit dem Bosch HomeCom. Damit können Sie Ihr Heizsystem von überall bedienen und überwachen und passen die Heizfunktionen komfortabel an Ihre Bedürfnisse an. Geben Sie Ihr System für den Heizungsfachmann frei, kann dieser eventuelle Anlagenstörungen aus der Ferne prüfen und gegebenenfalls kleinere Anpassungen direkt vornehmen. Oder er erhält über das Bosch HomeComPRO detaillierte Informationen über die Anlage und weiß, welche Ersatzteile er vor Ort benötigt.



Buderus App EasyControl

Alles unter Kontrolle auch von unterwegs: Temperaturverlauf, Einstellungen und Informationen.



QR-Code einscannen und die Buderus App EasyControl runterladen.

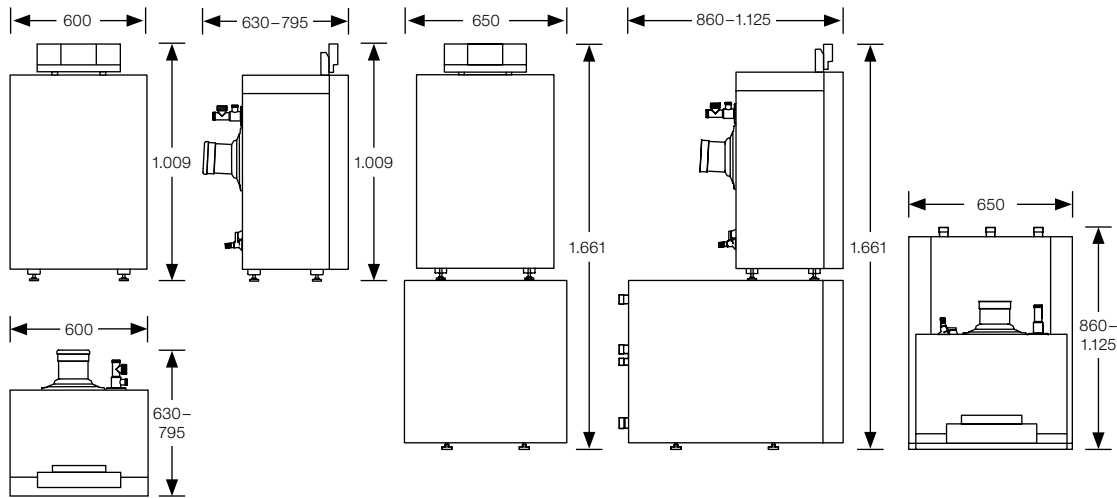
Technische Daten.

Logano plus KB192i		15	22	30	40	50
Höhe	mm	1.009	1.009	1.009	1.009	1.009
Breite	mm	600	600	600	600	600
Tiefe	mm	630	630	630	795	795
Gewicht	kg	71	78	78	96	99
Nennwärmeleistung bei 80/60 °C	kW	2,0–13,8	3,1–20,3	4,0–27,5	5,7–36,8	6,7–46,2
Nennwärmeleistung bei 50/30 °C	kW	2,2–15	3,4–22	4,6–30,0	6,2–40,0	7,5–49,9
Wasserinhalt	l	15,8	18,8	18,8	33,4	33,4
Schalleistungspegel in Innenräumen	dB(A)	47	51	51	48	52
Klasse für die Raumheizungs-Energieeffizienz		A	A	A	A	A
Raumheizungs-Energieeffizienz	%	93	93	93	93	93
Länge mit L135.3RS	mm	860	860	860	860	–
Länge mit L160.3RS	mm	970	970	970	970	970
Länge mit L200.3RS	mm	1.125	1.125	1.125	1.125	1.125

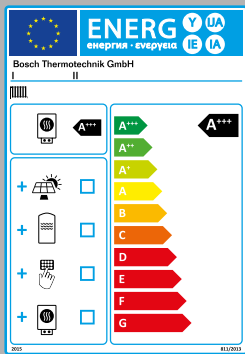
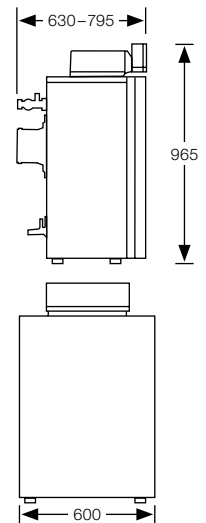
Logano plus GB212		15	22	30	40	50
Höhe	mm	965	965	965	965	965
Breite	mm	600	600	600	600	600
Tiefe	mm	630	630	630	795	795
Gewicht	kg	60	65	67	85	88
Nennwärmeleistung bei 80/60 °C	kW	2,7–13,8	4,1–20,3	5,5–27,7	7,4–36,8	9,2–46,2
Nennwärmeleistung bei 50/30 °C	kW	3–15	4,5–22	6,1–30	8,1–40	10,1–49,9
Wasserinhalt	l	15,8	18,8	18,8	33,4	33,4
Klasse für die Raumheizungs-Energieeffizienz		A	A	A	A	A
Raumheizungs-Energieeffizienz	%	93	93	93	93	93

Warmwassererwärmer	Effizienzklasse
Logalux SU160-300	B
Logalux L135-200/2R	B
Logalux SMS 290-400	C
Logalux L135-200.3 RS	B

Logano plus KB192i



Logano plus GB212



Auskunft über die Energieeffizienz.

- gilt seit dem 26.09.2015 europaweit einheitlich*
- für Wärmeerzeuger bis 70 kW Leistung und Speicher bis 500 Liter
- zeigt die Energieeffizienz an: in neun Effizienzklassen von A+++ bis G

Effizienter im System von Buderus.

- setzen Sie auf unsere hocheffizienten und vorgelabelten Systeme
- steigen Sie jetzt auf unsere energieeffiziente Brennwerttechnik um
- achten Sie auch immer auf die Investitions- und Lebenszykluskosten

Weitere Informationen auf www.buderus.at

*Ökodesign-Richtlinie für energieverbrauchende und energieverbrauchsrelevante Produkte (ErP) der Europäischen Union

Heizsysteme mit Zukunft.

Als Systemexperte entwickeln wir seit 1731 Spitzenprodukte. Ob regenerativ oder klassisch betrieben – unsere Heizsysteme sind solide, modular, vernetzt und perfekt aufeinander abgestimmt. Damit setzen wir Maßstäbe in der Heiztechnologie. Wir legen Wert auf eine ganzheitliche, persönliche Beratung und sorgen mit unserem flächendeckenden Service für maßgeschneiderte, zukunftsfähige Lösungen.

Buderus

Robert Bosch AG
Geschäftsbereich Thermochnik
Göllnergasse 15-17
1030 Wien

www.buderus.at
office@buderus.at

Buderus

Heizsysteme mit Zukunft.

8737804112 2017/08
Technische Änderungen vorbehalten. Papier hergestellt aus chlorfrei gebleichtem Zellstoff.



Ihr kompetenter Partner für Systemtechnik