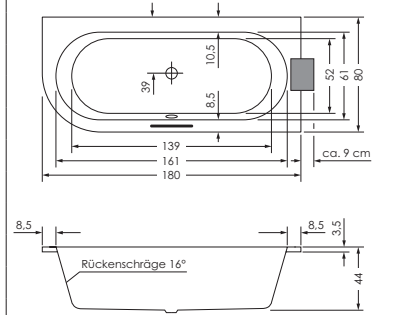


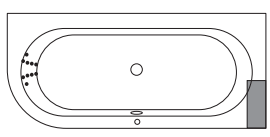
Livorno 180/80 oval links	
	Weiß/Pergamon
180x80x44 cm	PG1
Datanorm	0032700
Weitere Farben, Preis und Lieferzeit auf Anfrage	
Bauhöhe mit Füßen:	59-66 cm
Bauhöhe mit Träger:	58 cm
Bauhöhe Whirlpool:	60,5-62,5 cm
Wasserinhalt:	ca. 200 l

Beim Einbau unserer Kopf-Nackenstütze steht diese über den Wannenrand hinaus.

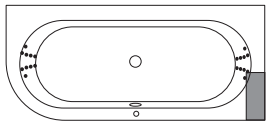


Systeme

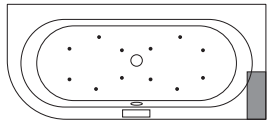
Rückentherapie



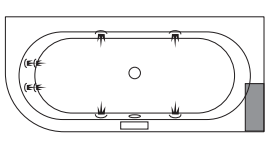
Aquapunktur



Vision Luft

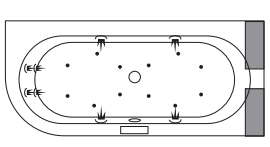


Vision Jet



Vision Luft + Jet

Vision Champagner



Um eine reibungslose Montage gewährleisten zu können, empfehlen wir dieses Modell inklusive einem Zubehöropaket zu bestellen.		PG
Zubehöropaket 1 Datanorm 0034120	MEPA Badewannenfuß Paar, normalbreit (0013935), Spezialmontageset für Badewannen (0029754), Viega Multiplex M5 kpl. Chrom (lang) (0028298)	2
Zubehöropaket 2 Datanorm 0034132	MEPA Badewannenfuß Paar, normalbreit (0013935), Spezialmontageset für Badewannen (0029754), Viega Multiplex Trio MT5 kpl. Chrom (lang) (0028296)	2
Zubehöropaket 3 Datanorm 0034243	Wannenträger inkl. 2 x PU - Schaum, Viega Multiplex M5 kpl. Chrom (lang) (0028298)	2
Zubehöropaket 4 Datanorm 0034244	Wannenträger inkl. 2 x PU - Schaum, Viega Multiplex Trio MT5 kpl. Chrom (lang) (0028296)	2

Systempreise (ohne Wanne) Inkl. Fußgestell, Fußpads, Spezialmontageset BW, Excentergarnitur Chrom¹, RCP repa-clean-protect, Probierset Badezusätze und 1 l Desinfektionsmittel.

Systempreis (ohne Wanne)	Datan.	Anzahl der Düsen Chrom						PG
		Luft	Jet	MJ	Ch	PD		
Rückentherapie	0025166					10		2
Aquapunktur	0032829					20		2
Whirlpool Vision Luft	0028264	12						2
Whirlpool Vision Jet	0028269		4	4				2
Whirlpool Vision Luft + Jet	0028276	12	4	4				2
Whirlpool Vision Champagner	0028285		4	4	12			2

- inklusive
- optional

Montagezubehör

Zubehör	Datan.	Badewanne	Rückentherapie	Aquapunktur	Vision Luft	Vision Jet	Vision Luft + Jet	Vision Champagner	PG
MEPA Badewannenfuß Paar, normalbreit	0013935	○	●	●	●	●	●	●	2
Spezialmontageset für Badewannen	0029754	○	●	●	●	●	●	●	2
MEPA Aquaproof Typ II Wannendichtband Länge 3,8 m	0029647	○	○	○	○	○	○	○	2
Wannenträger inkl. 2x PU-Schaum	0032758	○							2
Viega Multiplex M5 kpl. Chrom (lang)	0028298	○	●	●	●	●	●	●	2
Viega Multiplex Trio MT5 kpl. Chrom (lang)	0028296	○							2
Viega Anschluss-Set	0000583	○	○	○	○	○	○	○	2
repaGrip-Veredelung vollflächig	0025063	○							1
Viega Multiplex Trio E 3-Armatur kpl. Chrom	0028964	○	○	○	○	○	○	○	2

Allg. Ausstattungsoptionen

Kopf-Nackenstütze	0005646	○	○	○	○	○	○	○	2
Kopf-Nackenkissen Enjoy	0028752	○	○	○	○	○	○	○	2
Komfortkissen Various	0032760	○	○	○	○	○	○	○	2
Repaboard 80 cm	0032762	○	○	○	○	○	○	○	2
Wannengriff Rund Chrom	0012195	○	○	○	○	○	○	○	2
Montage Wannengriff	0006176	○	○	○	○	○	○	○	2
Montage Kopf-Nackenstütze	0006174	○	○	○	○	○	○	○	2
Lautsprecher Badewannen (4 Stück)	0012936	○	○	○	○	○	○	○	2
Bluetooth Receiver inkl. 4 Lautsprecher	0032821	○	○	○	○	○	○	○	2
Farblicht-Therapie	0026161	○	○	○	○	○	○	○	2

Ausstattungsoptionen für Whirlpools

Umbau Viega Multiplex Trio MT5	0030045		○	○	○	○	○	○	2
Rückenmassage (10 zus. MJ)	0015293					○	○	○	2
Rückenmassage (10 MJ statt 4 MJ)	0015294					○	○	○	2
Zusatzheizung	0012749					○	○	○	2
Desinfektionsanlage	0002517					○	○	○	2
Frischwasserspülung	0012167					○	○	○	2
Kombination Desinfektionsanlage Frischwasserspülung	0012166					○	○	○	2
Automatische Befüllung	0020013						○	○	2
Isoliermatte	0016461		○	○	○	○	○	○	2
Fußpads	0016462		●	●	●	●	●	●	2
Desinfektionsmittel	0002511		●	●	●	●	●	●	2
Probierset Badezusätze	0029216		○	●	●	●	●	●	2

¹Alternativ liefern wir Ihnen gerne das Modell Viega Multiplex Trio MT5 kpl. Chrom. Änderungen im Sinne technischer und optischer Verbesserungen vorbehalten. Für Irrtümer und Druckfehler übernehmen wir keine Haftung.

Livorno 180/80 oval rechts

Weiß/Pergamon

180x80x44 cm

PG1

Datanorm 0032701

Weitere Farben, Preis und Lieferzeit auf Anfrage

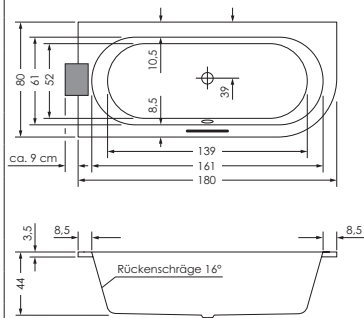
Bauhöhe mit Füßen: 59-66 cm

Bauhöhe mit Träger: 58 cm

Bauhöhe Whirlpool: 60,5-62,5 cm

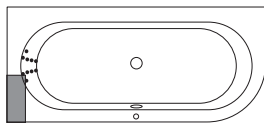
Wasserinhalt: ca. 200 l

Beim Einbau unserer Kopf-Nackenstütze steht diese über den Wannенrand hinaus.

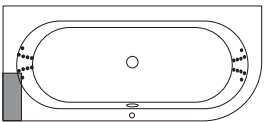


Systeme

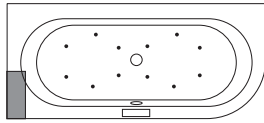
Rückentherapie



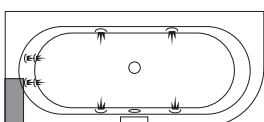
Aquapunktur



Vision Luft

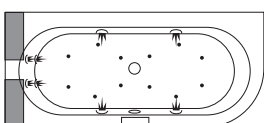


Vision Jet



Vision Luft + Jet

Vision Champagner



Um eine reibungslose Montage gewährleisten zu können, empfehlen wir dieses Modell inklusive einem Zubehöropaket zu bestellen.

PG

Zubehöropaket 1
Datanorm 0034120
MEPA Badewannenfuß Paar, normalbreit (0013935), Spezialmontageset für Badewannen (0029754), Viega Multiplex M5 kpl. Chrom (lang) (0028298)

2

Zubehöropaket 2
Datanorm 0034132
MEPA Badewannenfuß Paar, normalbreit (0013935), Spezialmontageset für Badewannen (0029754), Viega Multiplex Trio MT5 kpl. Chrom (lang) (0028296)

2

Zubehöropaket 3
Datanorm 0034245
Wannenträger inkl. 2 x PU - Schaum, Viega Multiplex M5 kpl. Chrom (lang) (0028298)

2

Zubehöropaket 4
Datanorm 0034246
Wannenträger inkl. 2 x PU - Schaum, Viega Multiplex Trio MT5 kpl. Chrom (lang) (0028296)

2

Systempreise (ohne Wanne) Inkl. Fußgestell, Fußpads, Spezialmontageset BW, Excenter garnitur Chrom¹, RCP repa-clean-protect, Probierset Badezusätze und 1 l Desinfektionsmittel.

Systempreis (ohne Wanne)	Datan.	Anzahl der Düsen Chrom						PG	
		Luft	Jet	MJ	Ch	PD			
Rückentherapie	0025166					10		2	
Aquapunktur	0032829					20		2	
Whirlpool Vision Luft	0028264	12						2	
Whirlpool Vision Jet	0028269		4	4				2	
Whirlpool Vision Luft + Jet	0028276	12	4	4				2	
Whirlpool Vision Champagner	0028285		4	4	12			2	
<ul style="list-style-type: none"> ● inklusive ○ optional 									
		Badewanne	Rückentherapie	Aquapunktur	Vision Luft	Vision Jet	Vision Luft + Jet	Vision Champagner	PG
Zubehör	Datan.								PG
MEPA Badewannenfuß Paar, normalbreit	0013935	○	●	●	●	●	●	●	2
Spezialmontageset für Badewannen	0029754	○	●	●	●	●	●	●	2
MEPA Aquaproof Typ II Wannendichtband Länge 3,8 m	0029647	○	○	○	○	○	○	○	2
Wannenträger inkl. 2x PU-Schaum	0032757	○							2
Viega Multiplex M5 kpl. Chrom (lang)	0028298	○	●	●	●	●	●	●	2
Viega Multiplex Trio MT5 kpl. Chrom (lang)	0028296	○							2
Viega Anschluss-Set	0000583	○	○	○	○	○	○	○	2
repaGrip-Veredelung vollflächig	0025063	○							1
Viega Multiplex Trio E 3-Armatur kpl. Chrom	0028964	○	○	○	○	○	○	○	2
Kopf-Nackenstütze	0005646	○	○	○	○	○	○	○	2
Kopf-Nackenkissen Enjoy	0028752	○	○	○	○	○	○	○	2
Komfortkissen Various	0032760	○	○	○	○	○	○	○	2
Repaboard 80 cm	0032762	○	○	○	○	○	○	○	2
Wannengriff Rund Chrom	0012195	○	○	○	○	○	○	○	2
Montage Wannengriff	0006176	○	○	○	○	○	○	○	2
Montage Kopf-Nackenstütze	0006174	○	○	○	○	○	○	○	2
Lautsprecher Badewannen (4 Stück)	0012936	○	○	○	○	○	○	○	2
Bluetooth Receiver inkl. 4 Lautsprecher	0032821	○	○	○	○	○	○	○	2
Farblicht-Therapie	0026161	○	○	○	○	○	○	○	2
Umbau Viega Multiplex Trio MT5	0030045		○	○	○	○	○	○	2
Rückenmassage (10 zus. MJ)	0015293					○	○	○	2
Rückenmassage (10 MJ statt 4 MJ)	0015294					○	○	○	2
Zusatzheizung	0012749					○	○	○	2
Desinfektionsanlage	0002517					○	○	○	2
Frischwasserspülung	0012167					○	○	○	2
Kombination Desinfektionsanlage Frischwasserspülung	0012166					○	○	○	2
Automatische Befüllung	0020013						○	○	2
Isoliermatte	0016461		○	○	○	○	○	○	2
Fußpads	0016462		●	●	●	●	●	●	2
Desinfektionsmittel	0002511		●	●	●	●	●	●	2
Probierset Badezusätze	0029216	○	●	●	●	●	●	●	2

¹Alternativ liefern wir Ihnen gerne das Modell Viega Multiplex Trio MT5 kpl. Chrom. Änderungen im Sinne technischer und optischer Verbesserungen vorbehalten. Für Irrtümer und Druckfehler übernehmen wir keine Haftung.