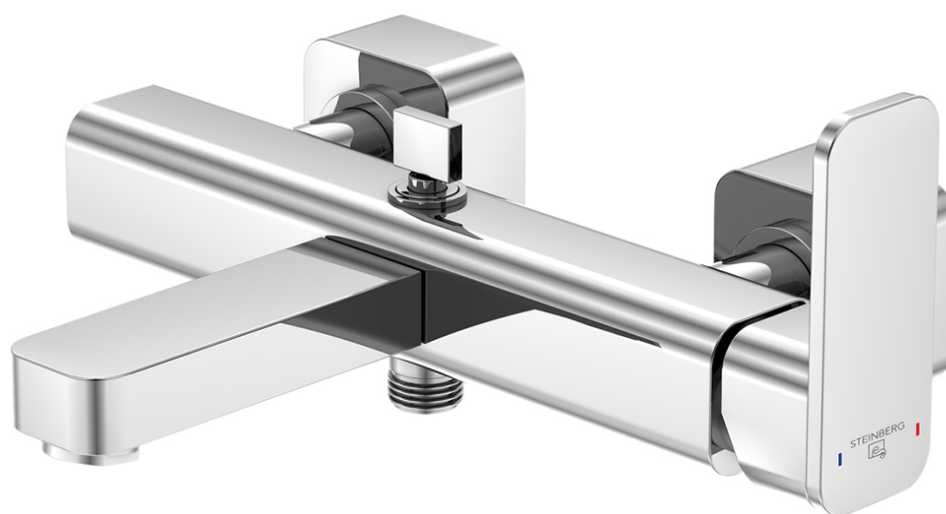


**235 1100 Aufputz-Einhebelmischer 1/2" für Wanne**

mit Umsteller, Ausladung 205 mm, mit Keramikkartusche, eigensicher gegen Rückfließen, chrom

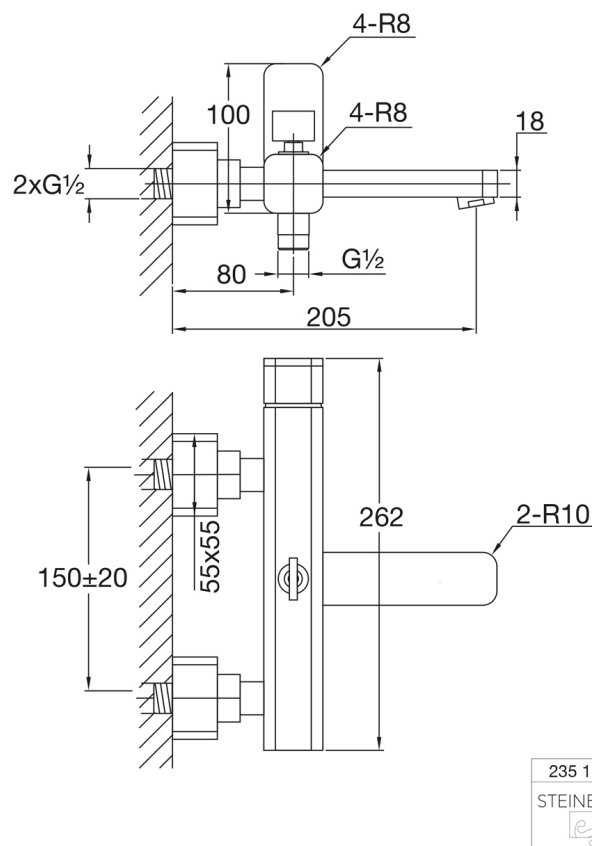
PRODUKTBILD



**235 1100 Aufputz-Einhebelmischer 1/2" für Wanne**

mit Umsteller, Ausladung 205 mm, mit Keramikkartusche, eigensicher gegen Rückfließen, chrom

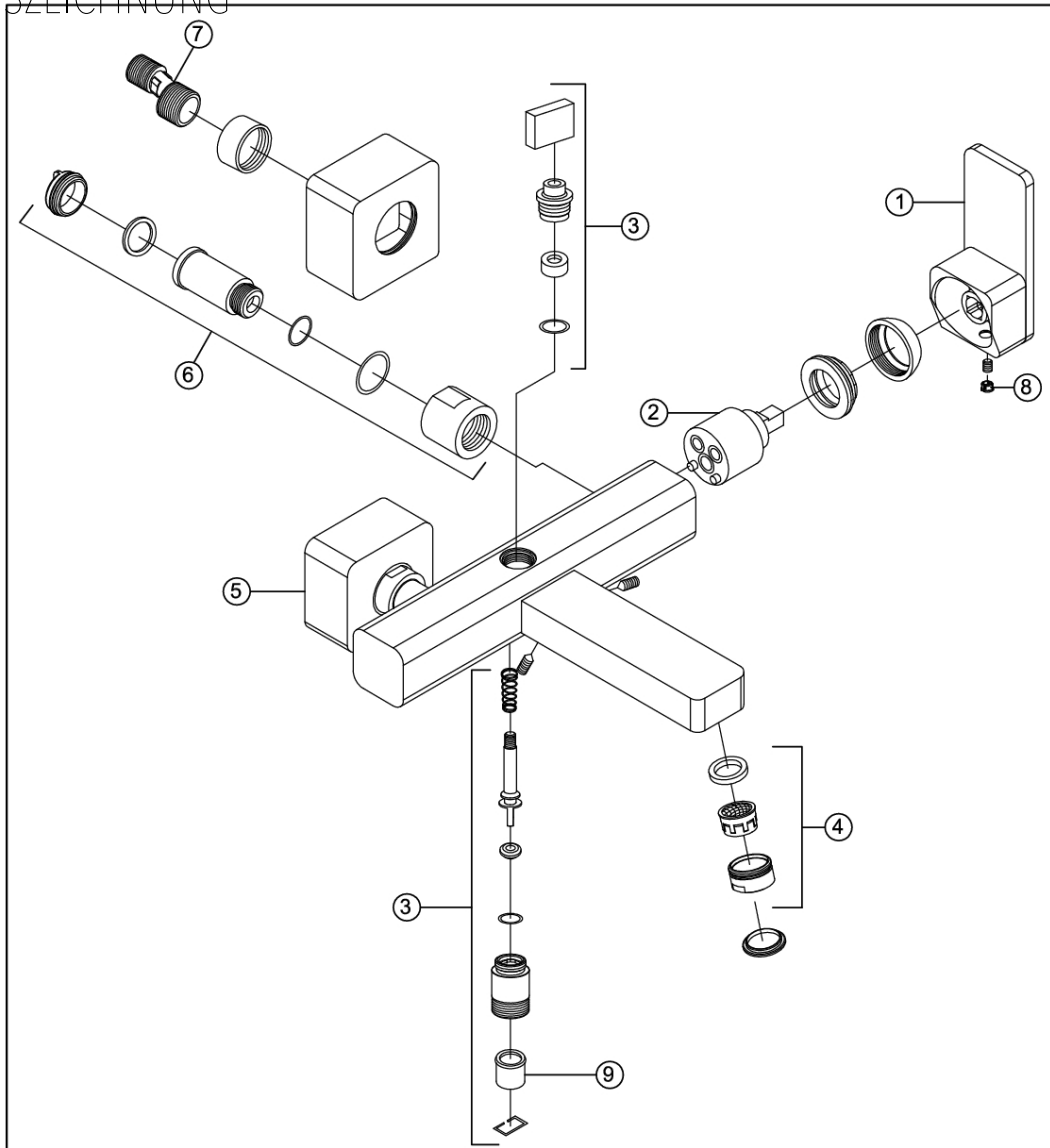
TECHNISCHE ZEICHNUNG




235 1100 Aufputz-Einhebelmischer 1/2" für Wanne

mit Umsteller, Ausladung 205 mm, mit Keramikkartusche, eigensicher gegen Rückfließen, chrom

EXPLOSIONSZEICHNUNG



1	235 9945	Griff   handle	235 1100
2	099 9019 1	Keramik - Kartusche Ø 35 mm (Kerox)   ceramic cartridge Ø 35 mm	
3	099 9089	Umsteller   diverter	15.07.2016
4	099 9106	Luftsprudler mit verchromter Hülse   aerator with chrome sleeve	
5	200 9870	AP - Rosette 55x55 mm   rosettes for exposed mixers 55x55 mm (pair)	
6	099 1201	Überwurfmutterkomponenten (Paar)   hexagonnut spare parts components (pair)	
7	099 9890	S-Anschluss ohne Rückflussverhinderer (Paar)   s-connection without back flow preventer (pair)	
8	099 4104	Chromkappchen   chrome cap	
9	099 9160	Rückflussverhinderer Ø14 mm   back flow preventer Ø 14 mm	

Autor Dtp.: Ing. Zuzana Michalkova