

Wannendichtband



Wannendichtbandset Einbauanleitung

Wannen-/Wandabdichtband mit Schall- und Feuchtigkeitsschutz

Verpackungsinhalt

- 1x Wannendichtband
- 1x Schallschutzstreifen
- 1x Butylsticks
- 1x Eckschablone
- 1x Montageanleitung

Benötigtes Werkzeug zur Montage

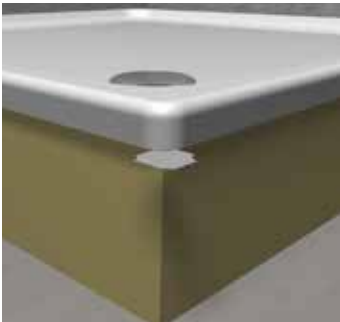
- Schere
- Zollstock
- Anpressroller

1.



Duschtasse od. Wanne reinigen

2.

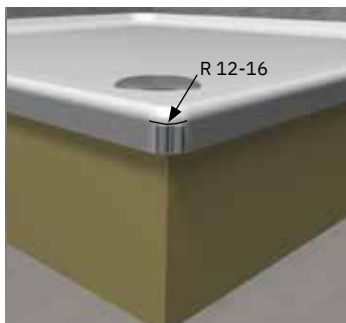


Mit der beiliegenden Radiusscha-
blone den Radius ermitteln.

Bei einem Radius von R 12-16
zwei Rundschnüre wie im Schritt
3 gezeigt ansetzen.

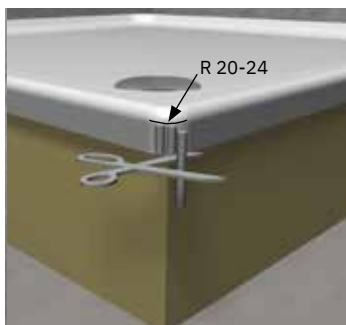
Bei einem Radius von R 20-24
drei Rundschnüre wie im Schritt 4
gezeigt ansetzen.

3.



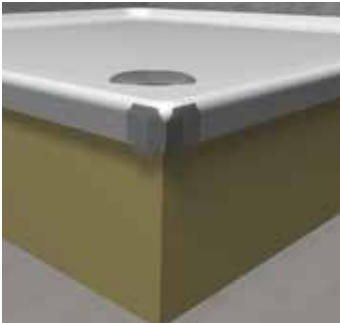
Bei einem Wannenradius Von 12-16 mm die Rundschnüre kürzen und am Wannenradius ansetzen

4.



Bei einem Wannenradius Von 20-24 mm die Rundschnur ablängen und am Wannenradius ansetzen

5.



mit der Radiusschablone eine Ecke modifizieren.



6.



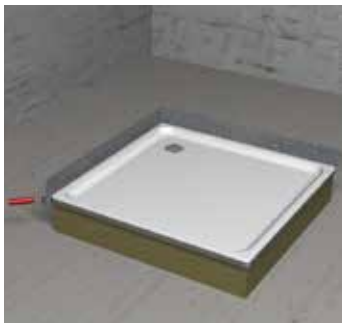
Das Wannendichtband mit Zugabe von 2 cm zuschneiden

7.



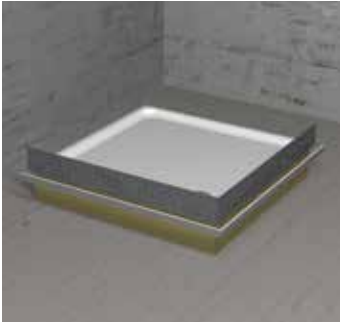
Den Schutzstreifen vom Butyl abziehen und am Wannenrand kleben.

8.



Das Dichtband im Bereich des Butyls mit einem Anpressroller andrücken.

9.



Optional: Auf der Rückseite des Wannendichtbandes den Schallschutzstreifen ankleben.

10.



Im Bereich der Einbausituation Wand und Boden nach geltender Norm abdichten und Dusch/Badewanne im Eckbereich positionieren und Ablaufgarnitur montieren.

11.



Mit Flüssigabdichtung hinter dem Dichtband abdichten und das Wannendichtband in die Flüssigabdichtung drücken.

12.



Nun in über das aufgeklappte Wannendichtband mit der Flüssigdichtfolie streichen.

struktur

KUNSTSTOFF-ERZEUGUNGS-GESELLSCHAFT M. B. H.

A-4501 Neuhofen, Bahnhofstraße 4
Telefon: +43 (0) 7227 62 81 | Fax: +43 (0) 7227 62 81-11
struktur@struktur.at | www.struktur.at

www.struktur.at