

## 230 1800 Waschtisch-Wand-Einhebelmischer

Ausladung 175 mm, komplett inkl. Messing-Unterputzkörper 1/2" ohne Steinbox, mit Keramikkartusche, chrom

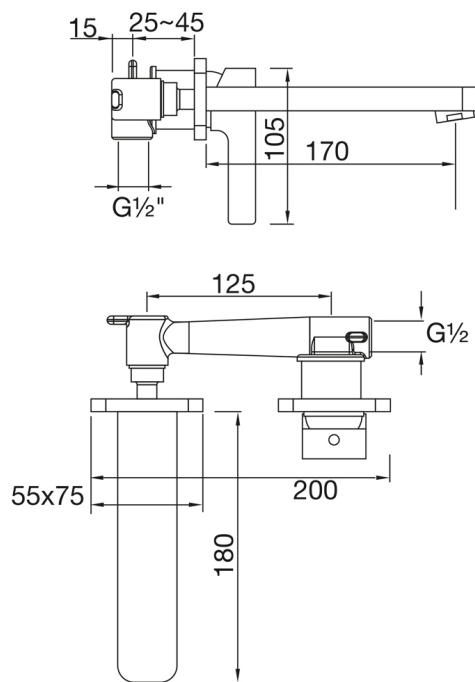
### PRODUKTBILD



**230 1800 Waschtisch-Wand-Einhebelmischer**

Ausladung 175 mm, komplett inkl. Messing-Unterputzkörper 1/2" ohne Steinbox, mit Keramikkartusche, chrom

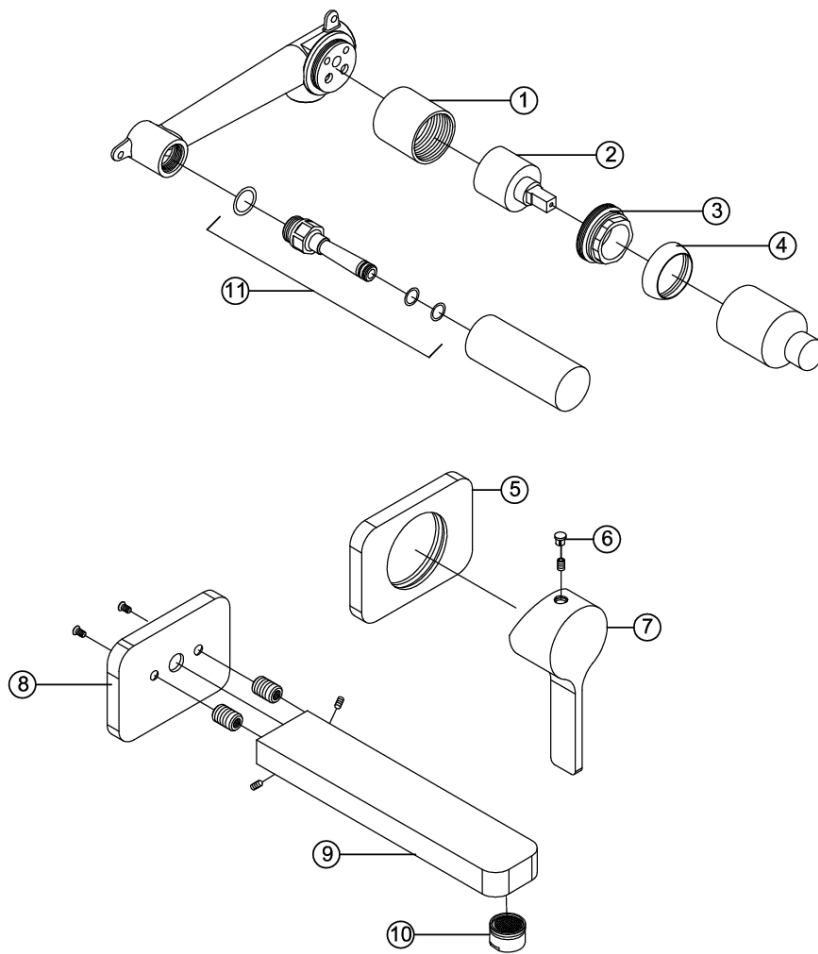
TECHNISCHE ZEICHNUNG




230 1800 Waschtisch-Wand-Einhebelmischer

Ausladung 175 mm, komplett inkl. Messing-Unterputzkörper 1/2" ohne Steinbox, mit Keramikkartusche, chrom

EXPLOSIONSZEICHNUNG



1	099 8022	Chromhülse für Kartusche   chrome sleeve for cartridge	230 1800
2	099 9019 1	Keramik - Kartusche Ø 35 mm (Kerox)   ceramic cartridge Ø 35 mm	
3	099 8015	Überwurfmutter Kartuschebefestigung 35 mm   union nut for cartridge fixing set 35 mm	
4	099 8009	Kugelkappe   chrome sleeve for hexagonnut	05.12.2014
5	230 9869	Rosette zu Einhebelmischer   cover plate for single lever	
6	099 4104	Chromkämpchen   chrome cap	
7	230 9945	Griff   handle	
8	230 4002	Rosette zum Auslauf   cover plate for spout	
9	230 9717	Auslauf mit der Rosette, Ausladung 165 mm   swivel spout with rosette, projection 165 mm	
10	099 9120	Luftsprudler mit verchromter Hülse   aerator with chrome sleeve	
11	099 9754	Stutzen für Auslauf   plug for spout	

Autor Dipl.-Ing. Zuzana Michalova