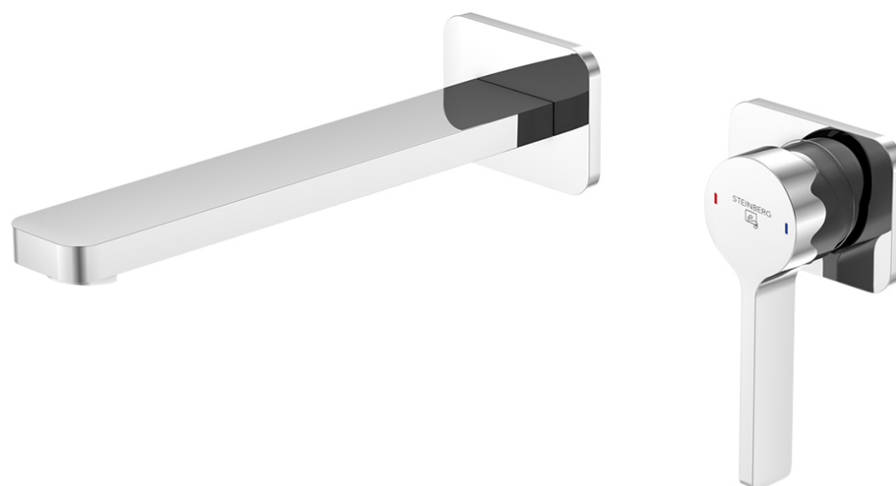


230 1815 Waschtisch-Wand-Einhebelmischer

Ausladung 205 mm, komplett inkl. Messing-Unterputzkörper 1/2" ohne Steinbox, mit Keramikkartusche, chrom

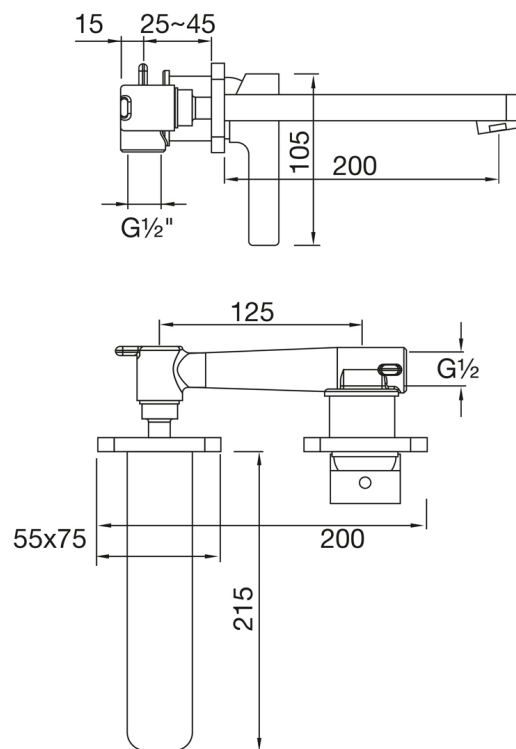
PRODUKTBILD



230 1815 Waschtisch-Wand-Einhebelmischer

Ausladung 205 mm, komplett inkl. Messing-Unterputzkörper 1/2" ohne Steinbox, mit Keramikkartusche, chrom

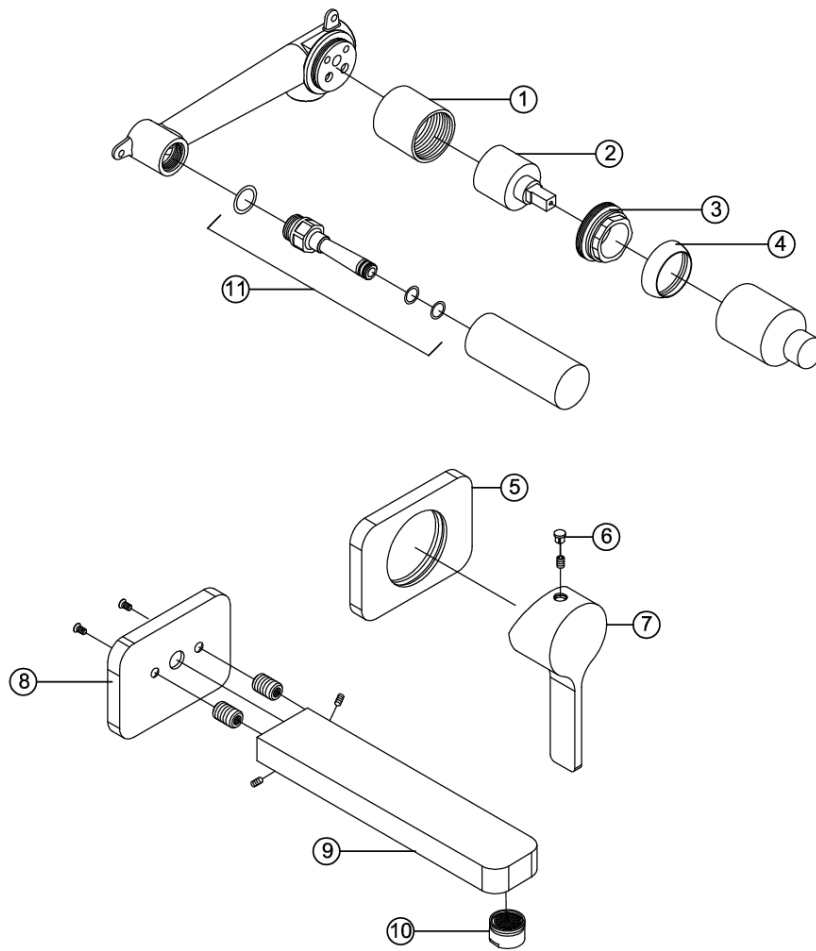
TECHNISCHE ZEICHNUNG




230 1815 Waschtisch-Wand-Einhebelmischer

Ausladung 205 mm, komplett inkl. Messing-Unterputzkörper 1/2" ohne Steinbox, mit Keramikkartusche, chrom

EXPLOSIONSZEICHNUNG



1	099 8022	Chromhülse für Kartusche chrome sleeve for cartridge	230 1815
2	099 9019 1	Keramik - Kartusche Ø 35 mm (Kerox) ceramic cartridge Ø 35 mm	
3	099 8015	Überwurfmutter Kartuschebefestigung 35 mm union nut for cartridge fixing set 35 mm	
4	099 8009	Kugelkappe chrome sleeve for hexagonnut	
5	230 9869	Rosette zu Einhebelmischer cover plate for single lever	15.07.2016
6	099 4104	Chromkämpfchen chrome cap	
7	230 9945	Griff handle	STEINBERG 
8	230 4002	Rosette zum Auslauf cover plate for spout	
9	230 9718	Auslauf mit der Rosette, Ausladung 200 mm swivel spout with rosette, projection 200 mm	
10	099 9120	Luftsprudler mit verchromter Hülse aerator with chrome sleeve	
11	099 9754	Stutzen für Auslauf plug for spout	

Autor Dipl.-Ing. Zuzana Michalovicova