

EAN: 4057304006715
static.hansa.com/51733283



one-hole single-lever mixer, DN 15

- Bidet
- Einhebelmischer
- Standmontage
- Chrom
- Feststehender Auslauf
- PCA® konstante Durchflussleistung unabhängig vom Fließdruck, CACHÉ® Strahlregler, ohne Mundstück direkt in den Armaturenauslauf geschraubt, Kugelgelenk
- Einhandbedienhebel/Griff, Hebel mit W+K-Kennzeichnung
- Ablaufgarnitur mit Zugstange
- Temperaturbegrenzer, Heißwassersperre einstellbar (im Lieferumfang enthalten)
- ϕ 4.0 Steuerpatrone mit keramischen Dichtscheiben zur Wassermengen- und Temperatureinstellung
- Anschluss über flexible Druckschläuche
- HANSA 3S-Installation: System für sichere und schnelle Montage

Technische Daten

Durchflusseigenschaften

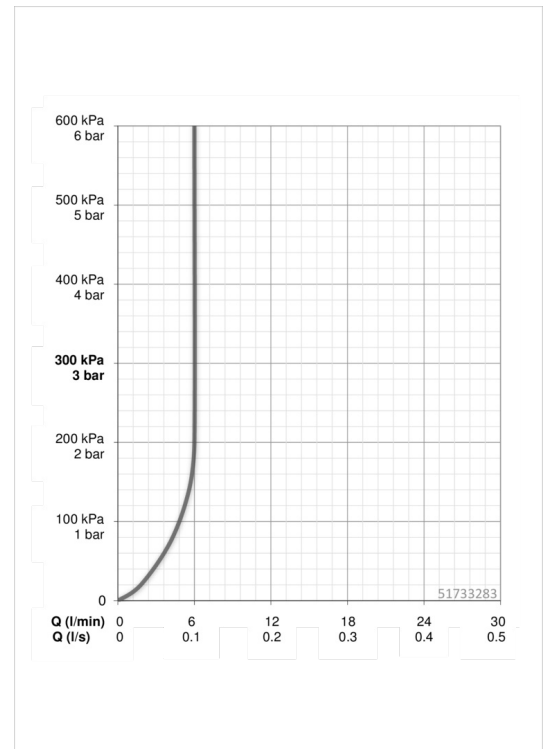
Durchfluss bei 3 bar (mit Durchflussregler)	6.0 l/min
Druckverlust bei einem Durchfluss von 0,1 l/s	1 bar

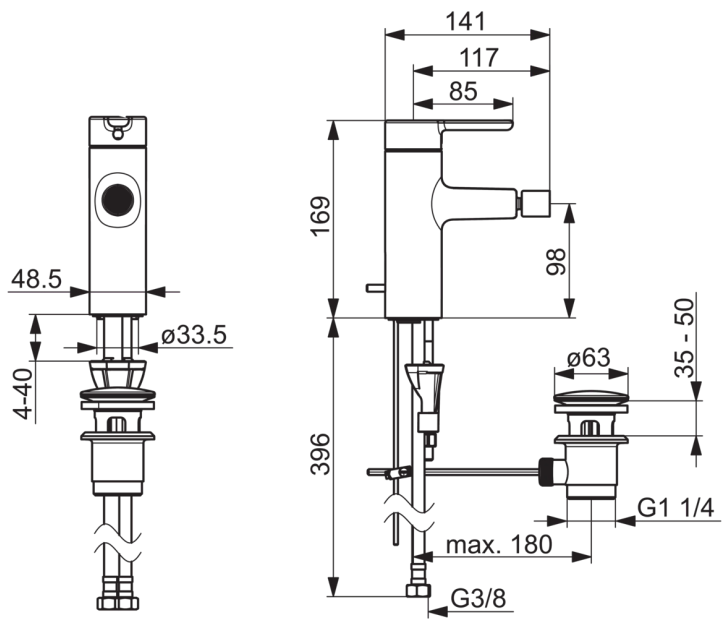
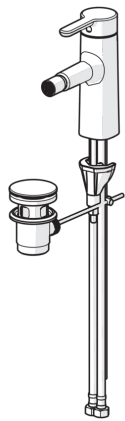
Technische Eigenschaften

DN-Größe (Nennmaß)	DN15
Warmwasserversorgung	max. +80°C
Arbeitsdruck	0.5-10 bar
Anschlussgröße	G3/8
Projection	117 mm
Werkstoff	Messing

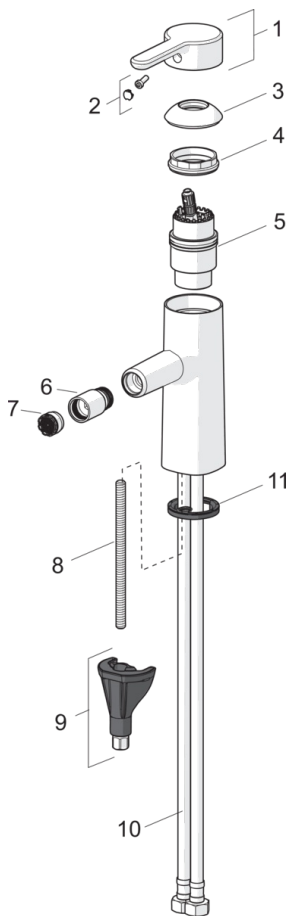
Vorschriften

EN Standard	EN 817
Geräuschklasse	I (ISO 3822)





Ersatzteile



SP51733283

	Name	Art.-Nr.
01	Hebel	59914574
02	Dekorkappe	59914573
03	Abdeckkappe	59914649
04	Gegenmutter, M42 x1,5, SW 38	59914128
05	Kartusche, 4.0 Classic	59914129
06	Gelenkstück, M18.5x1	59913370
07	Luftsprudler, M18.5x1, Tj	59913366
08	Befestigungsschraube, M8x1, L=130	59914474
09	Befestigungssatz	59914475
10	Anschlußschlauch, L=475, G3/8-M10x1 LH	59914468
11	Bodendichtung	59913653
N.I.	Ablaufgarnitur	59911441
N.I.	Zugstange mit Knopf	59913459