

**Pulsify S**  
**Showerpipe 260 2jet mit ShowerTablet Select 400**  
 Oberfläche: **Chrom** Artikelnummer: **24240000**

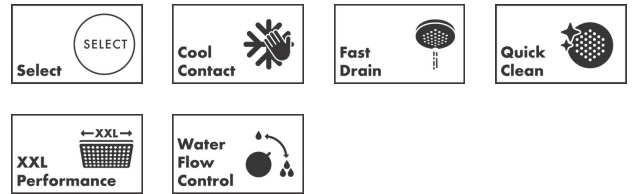


## Beschreibung

### Merkmale

- besteht aus: Kopfbrause, Handbrause, Brausethermostat, Brausestange, Brauseschlauch
- Kopfbrause Pulsify 260 2jet
- Brausekopfgröße Kopfbrause: 260 mm
- Strahlart Kopfbrause: PowderRain, Intense PowderRain
- Kugelgelenk: Kopfbrause neigbar von 13-39°
- Oberfläche Strahlscheibe: graphit
- Fast Drain entleert die Kopfbrause ab einer Schrägstellung von 10°
- abnehmbare Kopfbrause
- Ablage aus Kunststoff
- Oberfläche Ablage: graphit
- maximale Durchflussmenge bei 3 bar: 12,9 l/min
- Strahlart Handbrause: PowderRain, IntenseRain, Massagestrahl
- Mindestfließdruck: 1,3 bar
- Steigrohr in der Höhe ablängbar
- Brausestangenbreite: 48 mm
- Brausearmlänge Kopfbrause: 233 mm
- CoolContact am Thermostat: Verhindert ein Aufheizen des Gehäuses und macht Duschen so noch sicherer
- Thermostat ShowerTablet Select 400
- gleichzeitige Nutzung von 3 Verbrauchern
- für Durchlauferhitzer geeignet
- Montageart: Aufputzinstallation
- Anschlussgewinde G ½
- Stichmaß 150 ± 12 mm
- Eigensicher gegen Rückfließen
- Thermostat wird geliefert mit Tasten Handbrause, PowderRain, Intense PowderRain
- 2 Verbraucher

## Technologie



## Designpreise



reddot winner 2021

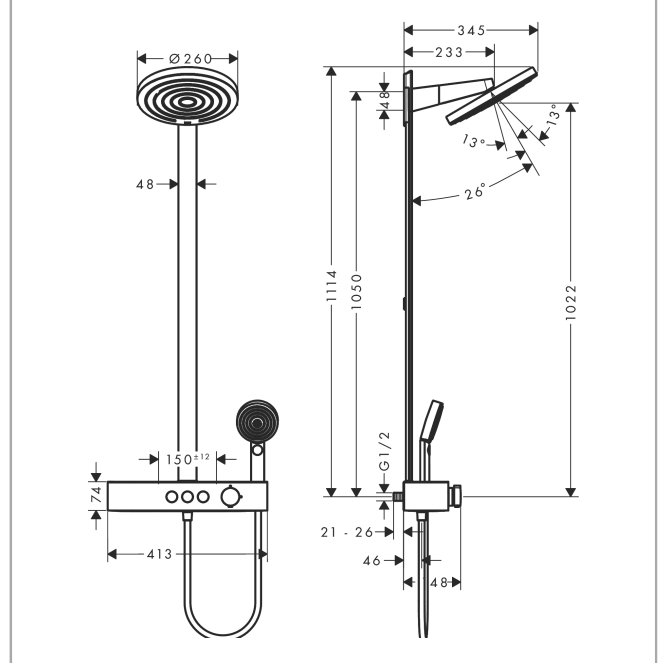
**Pulsify S**  
**Showerpipe 260 2jet mit ShowerTablet Select 400**  
 Oberfläche: **Chrom** Artikelnummer: **24240000**



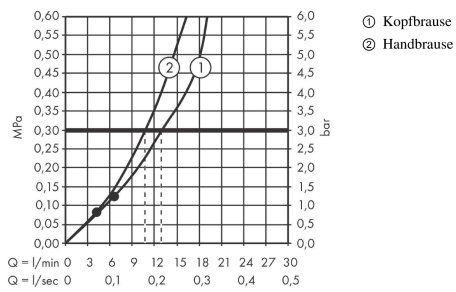
## Produktabbildung



## Maßzeichnung



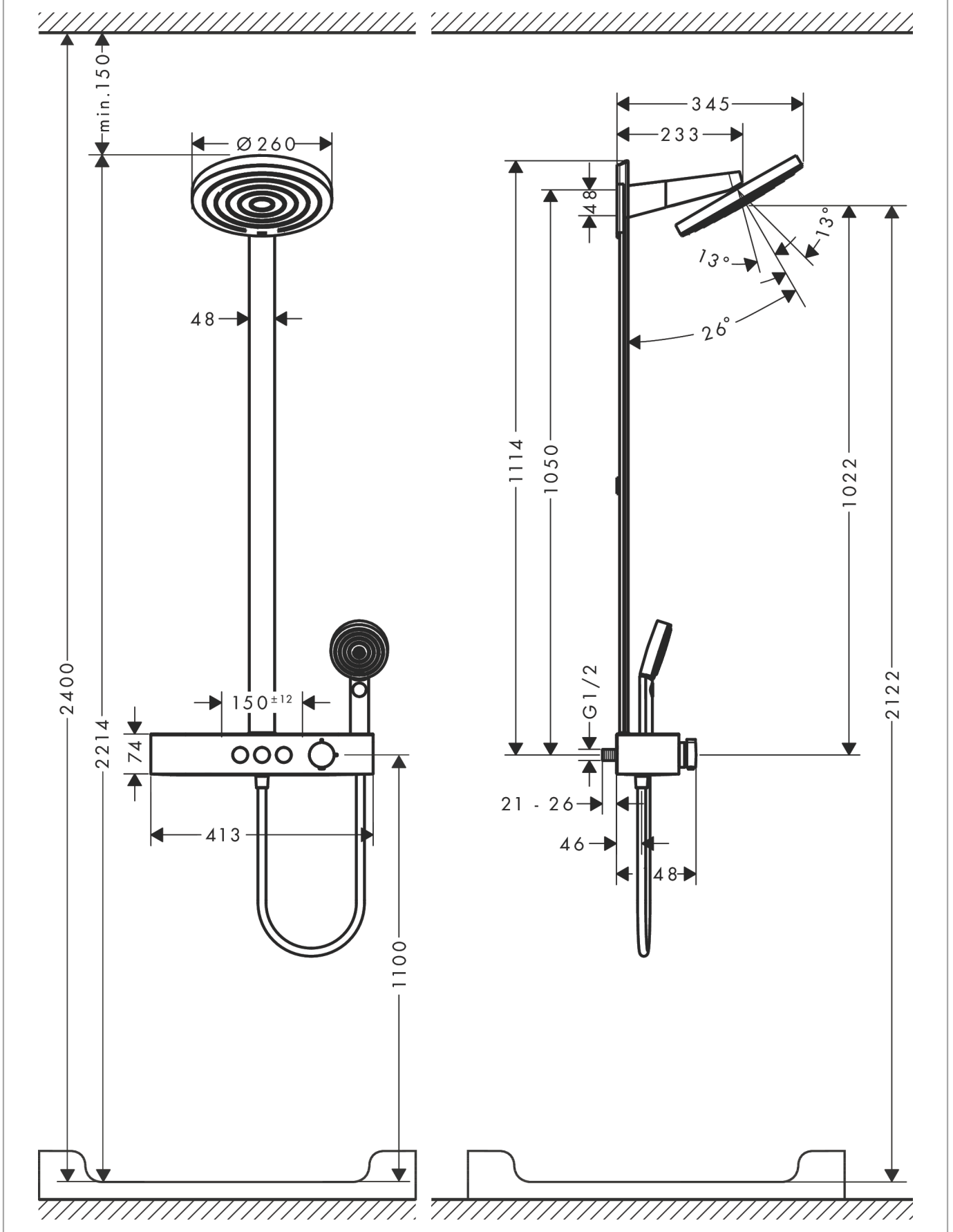
## Durchflussdiagramm



**Pulsify S**  
**Showerpipe 260 2jet mit ShowerTablet Select 400**  
 Oberfläche: **Chrom** Artikelnummer: **24240000**



Einbaubeispiel

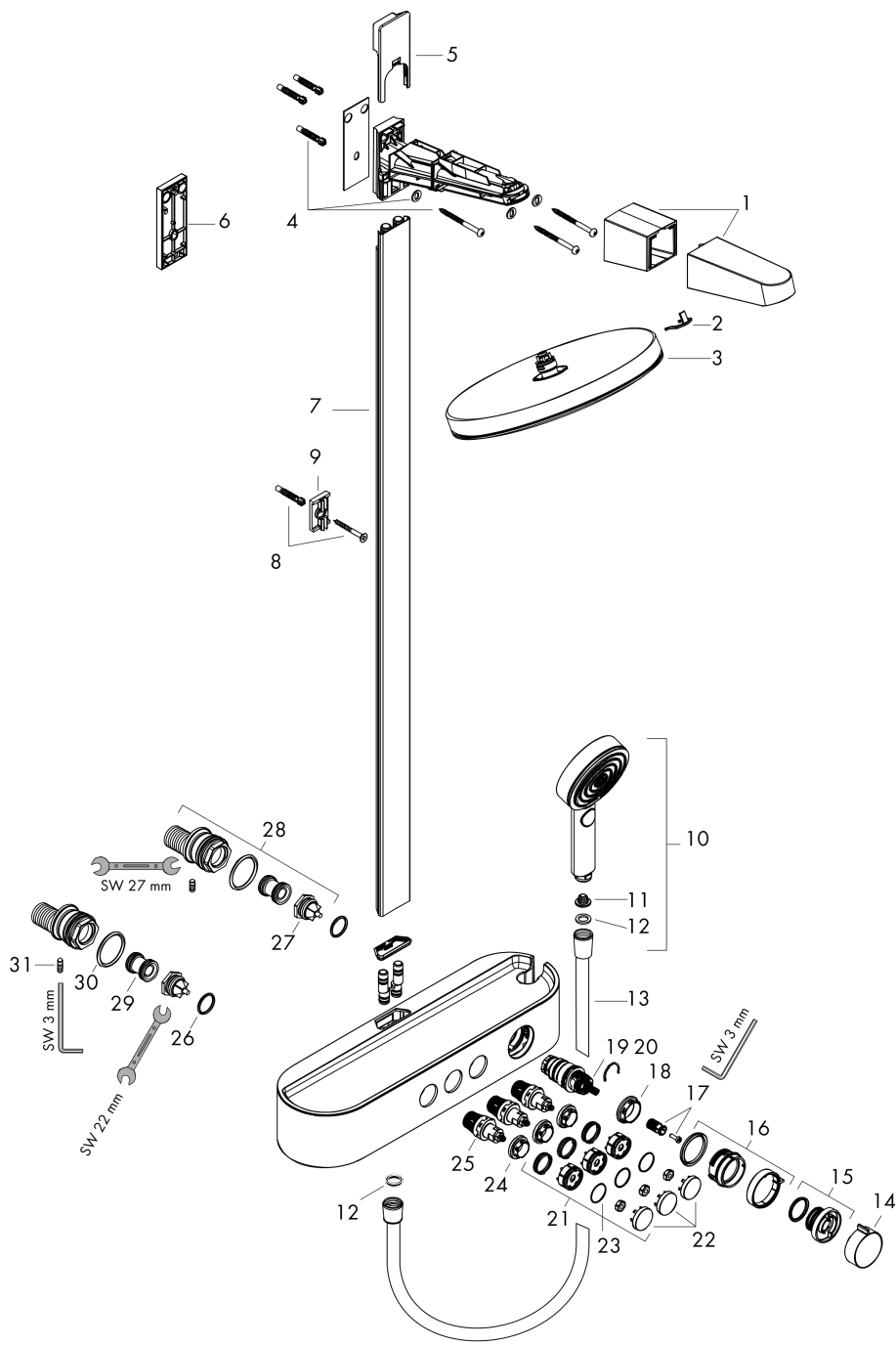


**Pulsify S**  
**Showerpipe 260 2jet mit ShowerTablet Select 400**  
 Oberfläche: **Chrom** Artikelnummer: **24240000**



**Explosionszeichnung**

Baujahr: >01/23



**Pulsify S**  
**Showerpipe 260 2jet mit ShowerTablet Select 400**  
 Oberfläche: **Chrom** Artikelnummer: **24240000**



## Ersatzteilliste

Baujahr: >01/23

Pos.	Beschreibung	Artikelnummer	PG	VE
1	Abdeckung	94519000	-	1
2	Klammer	94521000	-	1
3	Kopfbrause	94520000	-	1
4	Befestigungsteile	98716000	-	1
5	Abdeckung	94518000	-	1
6	Fliesenausgleichsscheibe 7 mm	94517000	-	1
7	Rohr inkl. Abdeckung (935 mm)	94515000	-	1
8	Befestigungsteile	40916000	-	1
9	Halteelement	94516000	-	1
10	-	24110000	-	1
11	Sieb	92672000	-	1
12	Dichtung	98058000	-	1
13	Brauseschlauch Isiflex'B 1,60 m	28276000	-	1
14	Griff	94403000	-	1
15	Anschlagscheibe	94404000	-	1
16	Griff	94405000	-	1
17	Schnappeinsatz mit Schraube	92136000	-	1
18	Mutter	98913000	-	1
19	Temperatur Regeleinheit	98282000	-	1
20	Regeleinheit für vertauschte Anschlüsse	92373000	-	1
21	Feder mit Hülse	92340000	-	1
22	Symbole-Set	98367000	-	1
23	O-Ring 20x1	98140000	-	1
24	Mutter	98368000	-	1
25	Absperreinheit (AVP)	95758000	-	1
26	O-Ring 17x2	98199000	-	1
27	Rückflussverhinderer (druckbeständig bis 2 MPa)	95773000	-	1
28	S-Anschluss Set	95772000	-	1
29	Schalldämpfer	96429000	-	1
30	O-Ring 29x3	98371000	-	1
31	Madenschraube M6x16 inkl. O-Ring 29x3	98372000	-	1