

EAN: 4057304015120
static.hansa.com/51692293



- Waschtisch
- Einhebelmischer
- Standmontage
- Chrom
- Feststehender Auslauf
- PCA® konstante Durchflussleistung unabhängig vom Fließdruck
- Einhandbedienhebel/Griff, Hebel mit W+K-Kennzeichnung
- ϕ 2.5 Steuerpatrone mit keramischen Dichtscheiben zur Wassermengen- und Temperatureinstellung
- Anschluss über flexible Druckschläuche
- Armaturenkörper aus entzinkungsbeständigem Messing (DZR)
- Ohne Ablaufgarnitur, Ohne Zugstangenbohrung

Technische Daten

Durchflusseigenschaften

Durchfluss bei 3 bar (mit Durchflussregler) **6.0 l/min**

Technische Eigenschaften

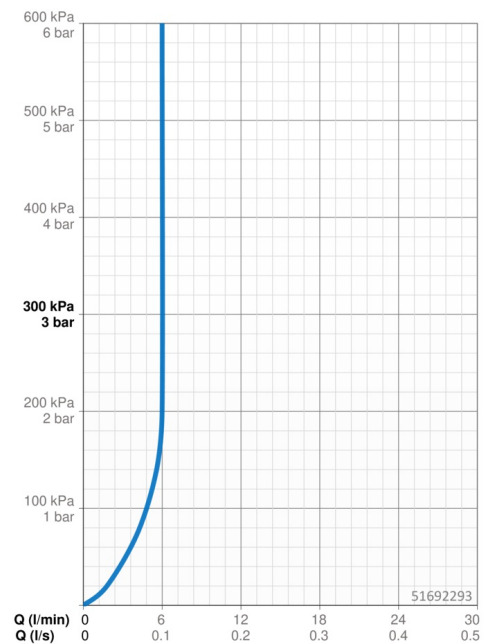
DN-Größe (Nennmaß) **DN15**
 Warmwasserversorgung **max. +70°C**
 Arbeitsdruck **0.5-10 bar**
 Anschlussgröße **G3/8**
 Ausladung **171 mm**
 Sicherungseinrichtung (EN1717) **AA**
 Werkstoff **Messing**

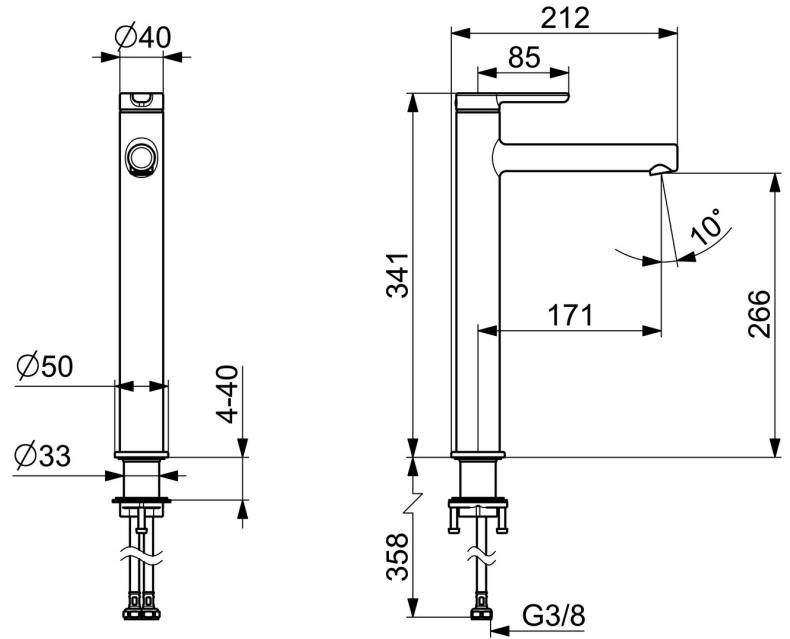
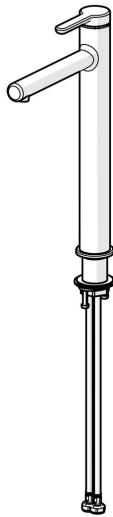
Vorschriften

EN Standard **EN 817**
 Geräuschklasse **I (ISO 3822)**

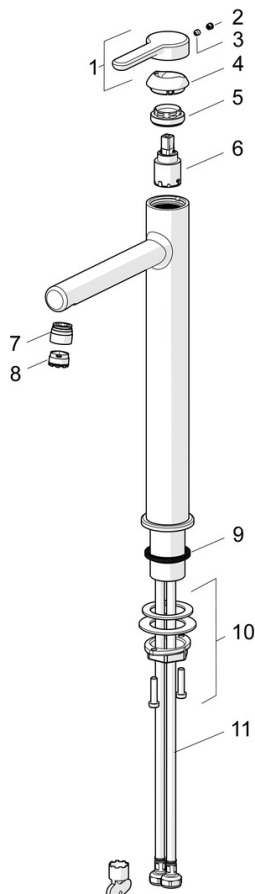
Zulassungen und Deklarationen

DVGW **DW-6506DL0547**
 EPD **S-P-06391**





Ersatzteile



SP51692293

| | Name | Art.-Nr. |
|----|-------------------------------------|----------|
| 01 | Hebel | 59914637 |
| 02 | Blindstopfen | 59913762 |
| 03 | Schraube, M5x8, SW2.5 | 59904755 |
| 04 | Abdeckkappe | 59914638 |
| 05 | Gegenmutter, M32x1, SW24 | 59913958 |
| 06 | Kartusche, 2,5 | 59913914 |
| 07 | Montagering für Luftsprudler | 59914645 |
| 08 | Luftsprudler, M18.5x1, T1 | 59913366 |
| 09 | Bodendichtung | 59914650 |
| 10 | Befestigungssatz | 59913371 |
| 11 | Anschlußschlauch, L=620, G3/8-M10x1 | 59914289 |