

Rebris E
Einhebel-Bidetmischer mit Metall Zugstangen-Ablaufgarnitur
 Oberfläche: **Mattschwarz** Artikelnummer: **72213670**



Beschreibung

Merkmale

- besteht aus: Einhebel-Bidetmischer, Ablaufgarnitur
- Ausladung: 120 mm
- Auslaufhöhe: 89 mm
- Kugelgelenk-Luftsprudler
- Strahlart: Normalstrahl
- maximale Durchflussmenge bei 3 bar: 5 l/min
- Keramikmischsystem
- für Durchlauferhitzer geeignet
- Zugstangen-Ablaufgarnitur G 1/4
- Material Ablaufventil: Metall
- Anschlussart: G 3/8 Anschlussschläuche
- EU-Taxonomie: max. 6 l/min - wesentlicher Beitrag (SC)

Technologie



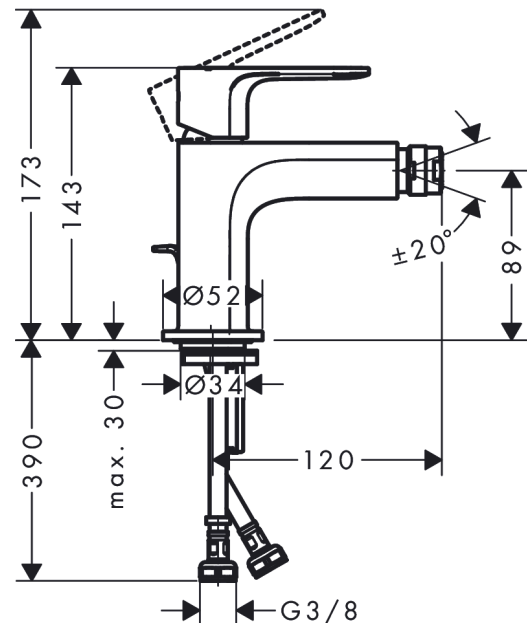
Designpreise



Produktabbildung



Maßzeichnung



Durchflussdiagramm

