

## Tecturis E

### Einhebel-Waschtischmischer 210 Fine CoolStart EcoSmart+ mit Schwenkauslauf und Push-Open Ablaufgarnitur

Oberfläche: **Chrom** Artikelnummer: **73060000**



#### Beschreibung

##### Merkmale

- besteht aus: Einhebel-Waschtischmischer, Ablaufgarnitur
- ComfortZone 210
- Ausladung: 157 mm
- Auslaufhöhe: 211 mm
- Griffvariante: Hebelgriff
- Schwenkbereich 120°
- Strahlart: WaterfallStream
- maximale Durchflussmenge bei 3 bar: 4 l/min
- Keramikmischsystem
- für Durchlauferhitzer geeignet
- Push-Open Ablaufgarnitur G 1¼
- Material Ablaufventil: Metall
- Anschlussart: G ¾ Anschlusschläuche
- Anschlussgröße: DN15
- Kaltwasser in Griff-Grundstellung
- EU-Taxonomie: max. 6 l/min - wesentlicher Beitrag (SC)

#### Technologie



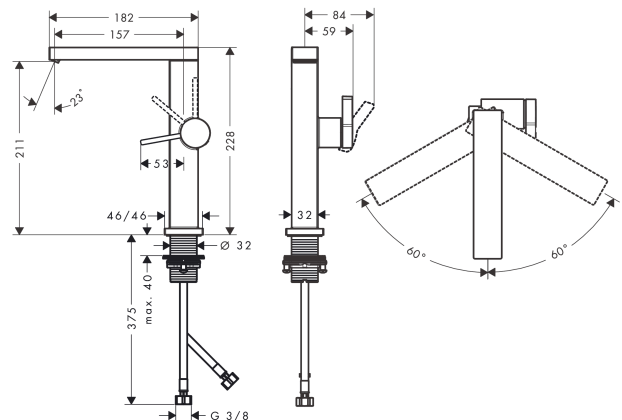
#### Designpreise



#### Produktabbildung



#### Maßzeichnung



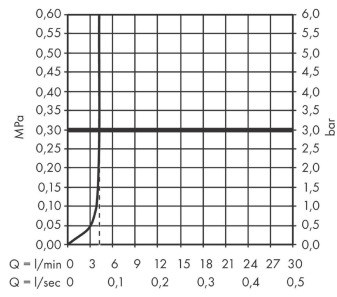
**Tecturis E**

**Einhebel-Waschtischmischer 210 Fine CoolStart EcoSmart+ mit Schwenkauslauf und Push-Open Ablaufgarnitur**

Oberfläche: **Chrom** Artikelnummer: **73060000**



**Durchflussdiagramm**

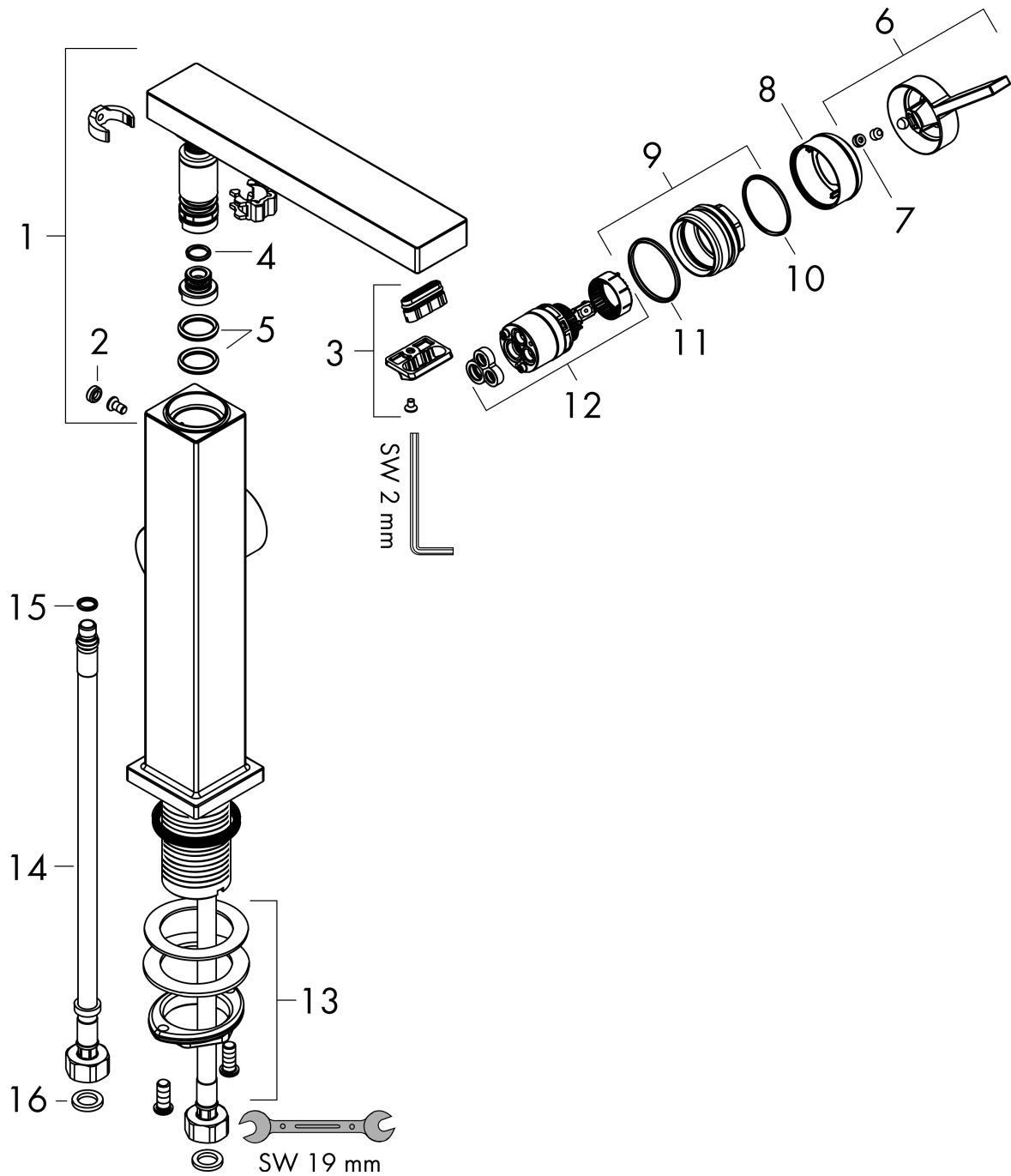


**Tecturis E**  
**Einhebel-Waschtischmischer 210 Fine CoolStart EcoSmart+ mit Schwenkauslauf und Push-Open Ablaufgarnitur**  
 Oberfläche: Chrom Artikelnummer: 73060000



Explosionszeichnung

Baujahr: >06/23



## Tecturis E

Einhebel-Waschtischmischer 210 Fine CoolStart EcoSmart+ mit Schwenkauslauf und Push-Open Ablaufgarnitur

Oberfläche: Chrom Artikelnummer: 73060000



### Ersatzteilliste

Baujahr: >06/23

Pos.	Beschreibung	Artikelnummer	PG	VE
1	Auslauf kpl.	94998000	-	1
2	Griffstopfen	95181000	-	1
3	Luftsprudler kpl.	94994000	-	-
4	O-Ring 9x1,5	98117000	-	1
5	O-Ring 14x2,5	98189000	-	1
6	Griff	94997000	-	1
7	Griffstopfen	93735460	-	1
8	Rosette	94987000	-	1
9	Mutter	94996000	-	1
10	O-Ring 28x1,5	98421000	-	1
11	O-Ring 29x2	98391000	-	1
12	Kartusche kpl.	93760000	-	1
13	Schaftbefestigung kpl. (Ø 32)	13961000	-	1
14	Anschlussschlauch 450 mm M8x0,75 G3/8	97206000	-	1
15	O-Ring 7x1,5	98422000	-	1
16	Dichtungsset	95581000	-	1
a	-	87494000	-	1
b	Push-Open Ablaufgarnitur	50100000	-	1