

## Metropol

### Einhebel-Waschtischmischer 230 mit Bügelgriff und Push-Open Ablaufgarnitur

Oberfläche: **Chrom** Artikelnummer: **74511000**



#### Beschreibung

##### Merkmale

- besteht aus: Einhebel-Waschtischmischer, Ablaufgarnitur
- ComfortZone 230
- Ausladung: 165 mm
- Auslaufhöhe: 226 mm
- Schwenkbereich 120°
- Strahlart: Normalstrahl
- maximale Durchflussmenge bei 3 bar: 5 l/min
- Keramikmischsystem
- Temperaturbegrenzung einstellbar
- für Durchlauferhitzer geeignet
- Push-Open Ablaufgarnitur G 1¼
- Material Ablaufventil: Metall
- Anschlussart: G ¾ Anschlusschläuche
- Anschlussgröße: DN15
- Seitliche Griffposition: unten am Grundkörper (nicht für Waschschüsseln geeignet)

#### Technologie



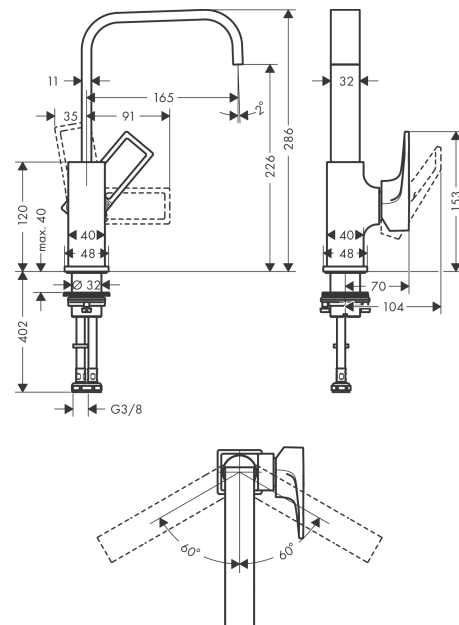
#### Designpreise



#### Produktabbildung



#### Maßzeichnung



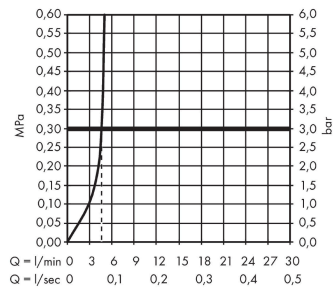
**Metropol**

**Einhebel-Waschtismischer 230 mit Bügelgriff und Push-Open Ablaufgarnitur**

Oberfläche: **Chrom** Artikelnummer: **74511000**



**Durchflussdiagramm**



**Metropol**

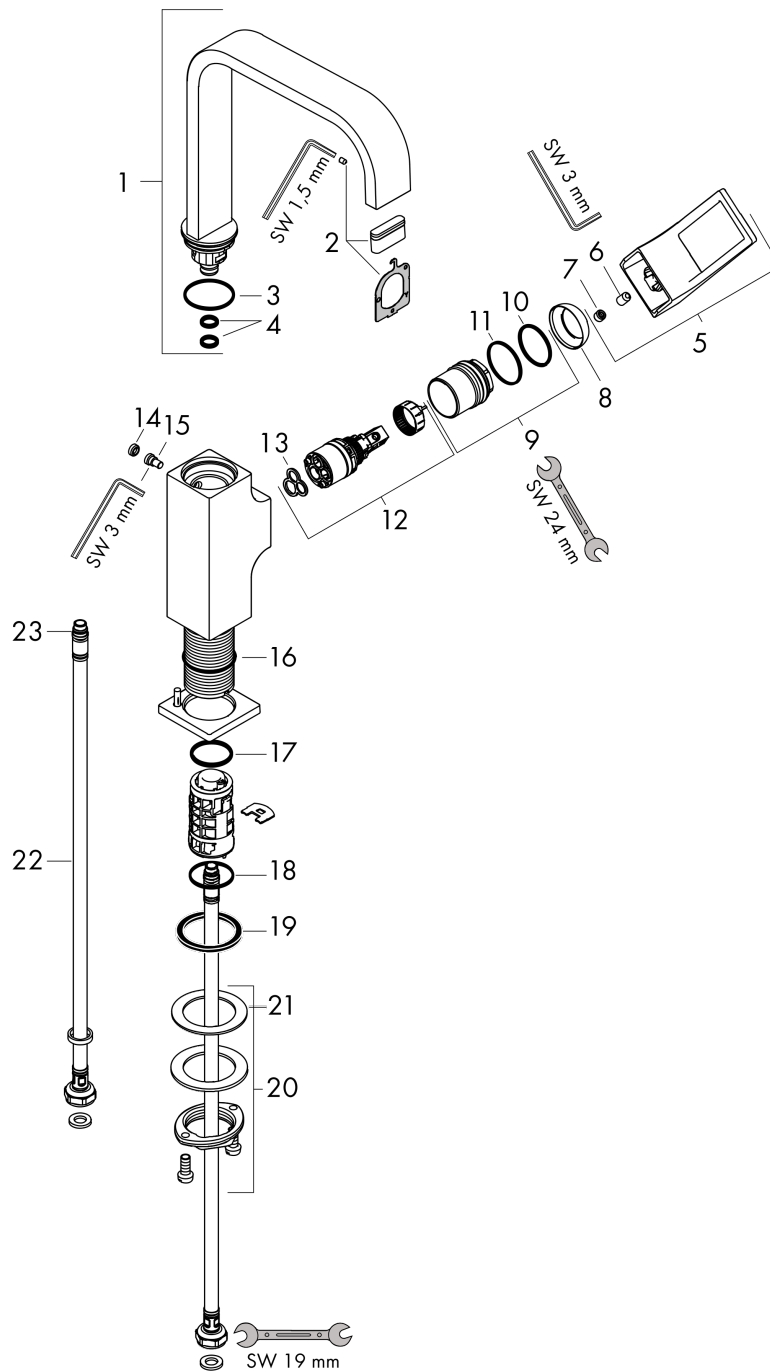
**Einhebel-Waschtischmischer 230 mit Bügelgriff und Push-Open Ablaufgarnitur**

Oberfläche: **Chrom** Artikelnummer: **74511000**



**Explosionszeichnung**

Baujahr: >10/17



## Metropol

### Einhebel-Waschtischmischer 230 mit Bügelgriff und Push-Open Ablaufgarnitur

Oberfläche: **Chrom** Artikelnummer: **74511000**



#### Ersatzteilliste

Baujahr: >10/17

Pos.	Beschreibung	Artikelnummer	PG	VE
1	Auslauf 165 mm	93084000	-	1
2	Strahlformer	93085000	-	1
3	O-Ring 30x1,5	98433000	-	1
4	O-Ring 8x2	98112000	-	1
5	Griff	93083000	-	1
6	Madenschraube M6x10 DIN 916	96029000	-	1
7	Griffstopfen	95704000	-	1
8	Kappe	95493000	-	1
9	Mutter	93086000	-	1
10	O-Ring 22x2	98185000	-	1
11	O-Ring 27x1,5	92527000	-	1
12	Kartusche kpl.	97685000	-	1
13	Dichtung	98865000	-	1
14	Stopfen	93087000	-	1
15	Schraube	93088000	-	1
16	O-Ring 32x1,5	92936000	-	1
17	O-Ring 24x2	98388000	-	1
18	O-Ring 26x1,5	98390000	-	1
19	Flachdichtung	98749000	-	1
20	Schaftbefestigung kpl. (Ø 32)	13961000	-	1
21	Gleitring	97548000	-	1
22	Anschlussschlauch 450 mm M8x0,75 G3/8	97206000	-	1
23	O-Ring 6,6x1,6	93019000	-	1
a	Push-Open Ablaufgarnitur	50100000	-	1
b	Schaftverlängerung 35 mm	13898000	-	1