

Rebris E Wanneneinlauf

Oberfläche: **Chrom** Artikelnummer: **72431000**



Beschreibung

Merkmale

- Anschlussart: G ½
- mit Rosette
- Ausladung: 200 mm
- Wandmontage
- maximale Durchflussmenge bei 3 bar: 22 l/min
- Strahlart: Normalstrahl
- Geräuschgruppe: I
- Durchflussklasse: D

Technologie



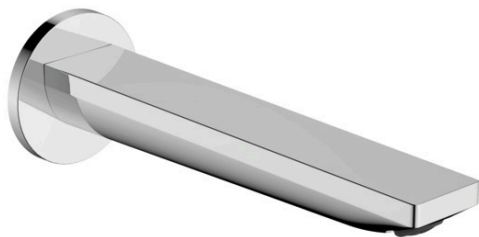
Designpreise



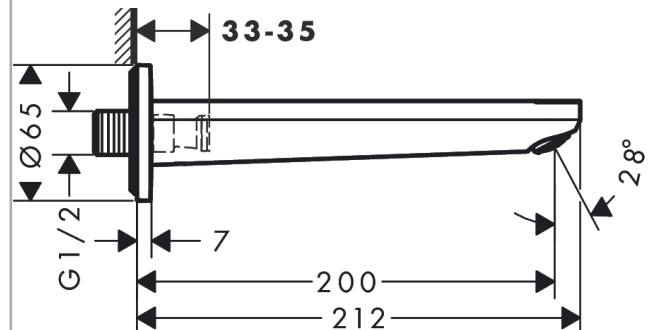
reddot winner 2022



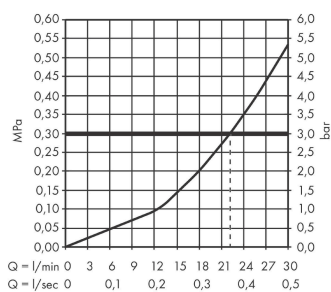
Produktabbildung



Maßzeichnung



Durchflussdiagramm



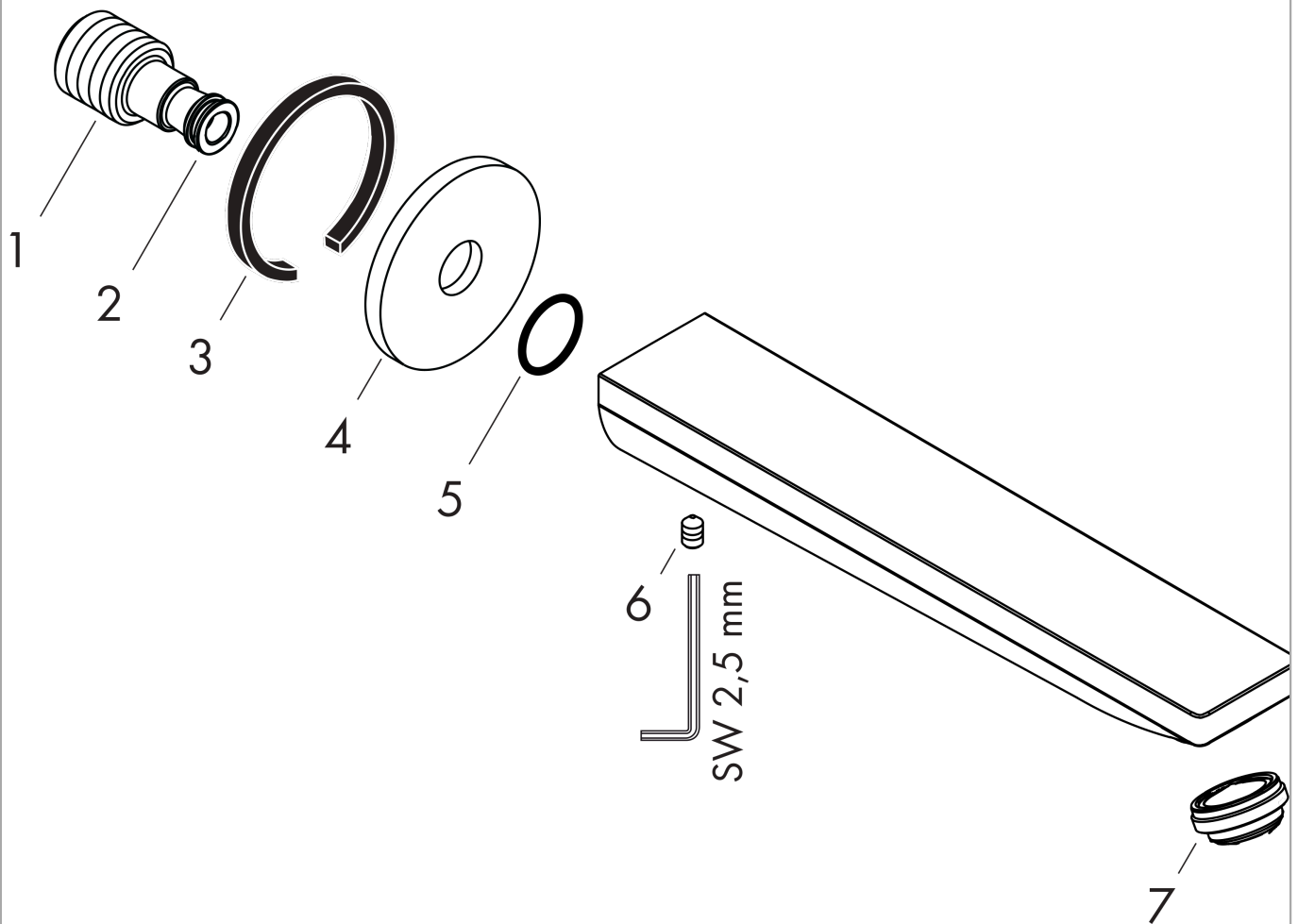
Rebris E
Wanneneinlauf

Oberfläche: **Chrom** Artikelnummer: **72431000**



Explosionszeichnung

Baujahr: >06/22



Rebris E
Wanneneinlauf

Oberfläche: **Chrom** Artikelnummer: **72431000**



Ersatzteilliste

Baujahr: >06/22

Pos.	Beschreibung	Artikelnummer	PG	VE
1	Anschlußnippel G ³ / ₄	92504000	-	1
2	O-Ring 13x2	98128000	-	1
3	Rosette Ø 65 mm	92754000	-	1
4	Dichtung	97530000	-	1
5	O-Ring 18x1,5	98231000	-	1
6	Madenschraube M5x6	97768000	-	1
7	Luftsprudler M24x1 (30 l/min)	94656000	-	1
a	Anschlußnippel G ¹ / ₂	95393000	-	1