

Rebris E

Standventil 80 mit Hebelgriff für Kaltwasser oder vorgemischtes Wasser ohne Ablaufgarnitur

Oberfläche: **Chrom** Artikelnummer: **72506000**



Beschreibung

Merkmale

- ComfortZone 80
- Ausladung: 121 mm
- Auslaufhöhe: 84 mm
- Griffvariante: Hebelgriff
- Strahlart: Normalstrahl
- maximale Durchflussmenge bei 3 bar: 5 l/min
- Keramikmischsystem
- nur für Kaltwasseranschluss
- Anschlussart: G $\frac{3}{8}$ Anschlussschlauch
- Anschlussgröße: DN15
- EU-Taxonomie: max. 6 l/min - wesentlicher Beitrag (SC)

Technologie



Designpreise



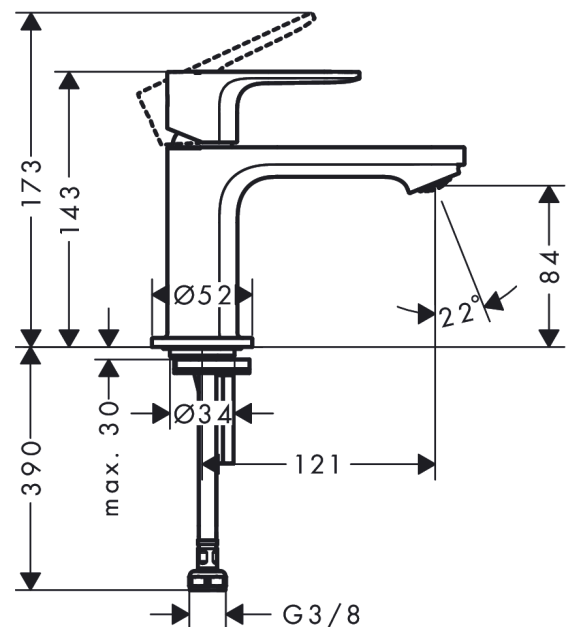
reddot winner 2022



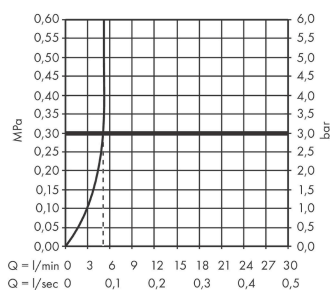
Produktabbildung



Maßzeichnung



Durchflussdiagramm



Rebris E

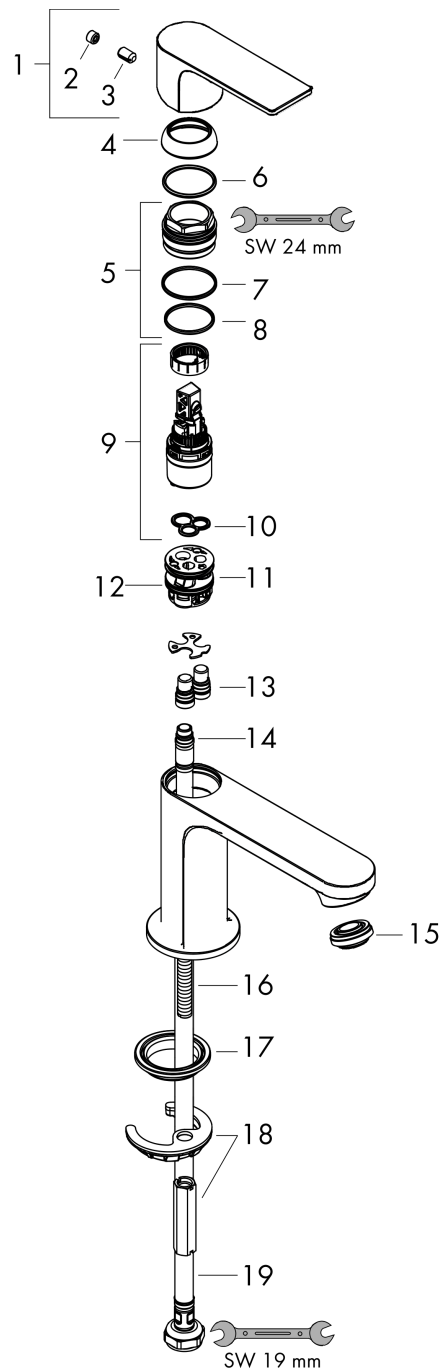
Standventil 80 mit Hebelgriff für Kaltwasser oder vorgemischtes Wasser ohne Ablaufgarnitur

Oberfläche: **Chrom** Artikelnummer: **72506000**



Explosionszeichnung

Baujahr: >06/22



Rebris E

Standventil 80 mit Hebelgriff für Kaltwasser oder vorgemischtes Wasser ohne Ablaufgarnitur

Oberfläche: **Chrom** Artikelnummer: **72506000**



Ersatzteilliste

Baujahr: >06/22

Pos.	Beschreibung	Artikelnummer	PG	VE
1	Griff	94653000	-	1
2	Griffstopfen	95704000	-	1
3	Madenschraube M6x10 DIN 916	96029000	-	1
4	Kappe	98863000	-	1
5	Mutter	98864000	-	1
6	O-Ring 24x2	98388000	-	1
7	O-Ring 27x1,5	92527000	-	1
8	O-Ring 25x1,5	98146000	-	1
9	Kartusche kpl.	95973001	-	1
10	Dichtung	98865000	-	1
11	Adapter für Kartusche	98866000	-	1
12	O-Ring 23x2	98398000	-	1
13	O-Ring 7x1,5	98422000	-	1
14	O-Ring 6,6x1,6	93019000	-	1
15	Luftsprudler M24x1 (5 l/min)	94364000	-	1
16	Schraube M8 x 68	97736000	-	1
17	Dichtung	97608000	-	1
18	Schaftbefestigung kpl.	96016000	-	1
19	Anschlusschlauch 450 mm M8x0,75 G3/8	97206000	-	1